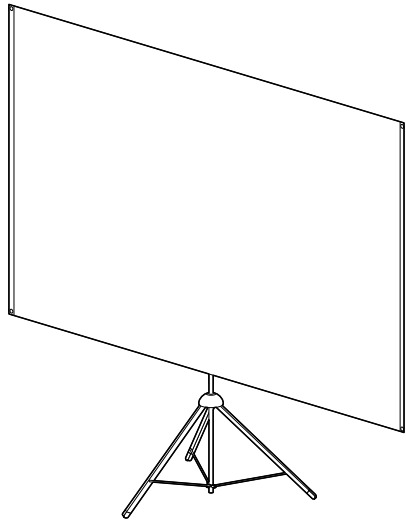


この度は、弊社製品をお買求めいただきましてありがとうございました。
本製品は組立式になっておりますので、下記の要領で組立ててください。
パッキングケースの中には、下記の部品が入っています。

**組立説明書は組立て後も
大切に保管してください。**

この製品を第三者に貸し出すときは、この説明書も共に貸し出し、よく読んでから使用するようご指導ください。

完成図



安全上のご注意(必ずお読みください)

この組立説明書の表示では、製品を安全に正しくお使いいただき、あなたや他の人々への危害や財産への損害を未然に防止するために、色々な絵表示をしています。その表示と意味は次のようになっていきます。内容をよく理解してから、本文をお読みください。

- この記号は「してはいけないこと(禁止)」を示しています。
- この記号は「必ず実行して欲しいこと(強制)」を示しています。
- この記号は「気をつけてほしいこと(注意)」を示しています。

<組立てに必要な人数>
大人2人以上

<用意していただくもの>
・手袋(ケガ等を防ぐために着用をおすすめします)

警告 下記の内容を無視して誤った使い方をすると、人が死亡または重傷を負う可能性がある内容を示しています。

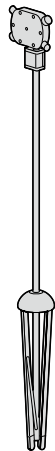
- ストープなど熱器具のそばに設置しないでください。火災の原因になります。
- 不安定な場所に設置しないでください。本製品が転倒し、破損やけがなど思わぬ事故の原因になります。
- エアコンや扇風機の風が直接あたる場所、窓や扉の近くに設置しないでください。風により本製品が転倒し、破損やけがなど思わぬ事故の原因になります。
- 人が頻繁に通過する場所に設置しないでください。本製品への接触により転倒し、破損やけがなど思わぬ事故の原因になります。
- お子様に触らないようにしてください。本製品が転倒すると、破損やけがなど思わぬ事故の原因になります。
- 可動部分に指などをはさまないように十分ご注意ください。

注意 下記の内容を無視して誤った使い方をすると、人が傷害を負う可能性または財産に損害が発生する可能性がある内容を示しています。

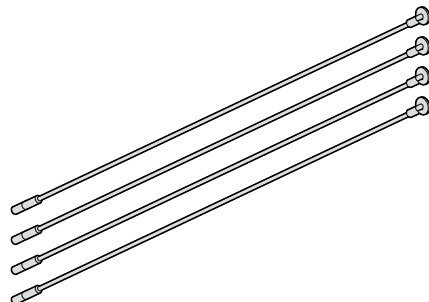
- 直射日光の当たる場所や湿度の高い場所での設置、保管はしないでください。本製品の劣化の原因になります。
- 壁などに立て掛けて保管しないでください。本製品が倒れ、けがなど思わぬ事故の原因になります。
- 組み立てた状態で移動しないでください。破損やけがの原因になります。

組立部品

※部品の欠品や破損があった場合は、品番 (PRS-SX80HDなど) と下記の部品番号 (①~⑤) と部品名 (アームなど) をお知らせください。



①スタンド×1個



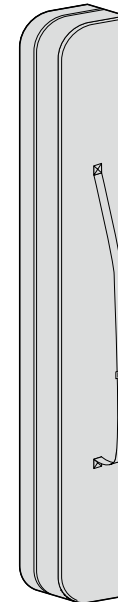
②アーム×4本



③スクリーン×1枚
※ケースに入っています。



④ケース×1個

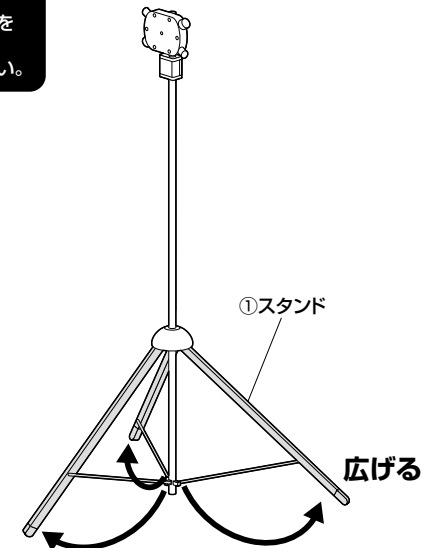


⑤収納バッグ×1個

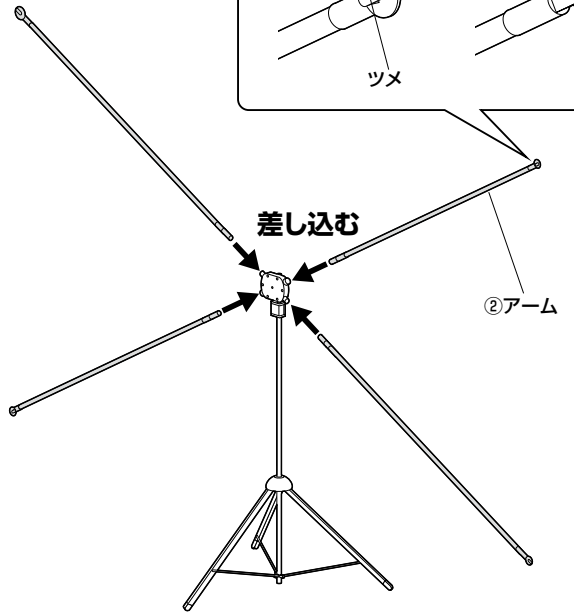
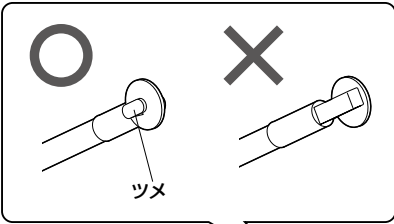
手順 1

注意

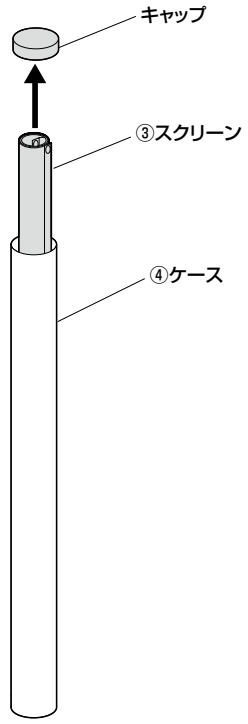
可動部分で指などを
はさまないように
十分ご注意ください。



手順 2

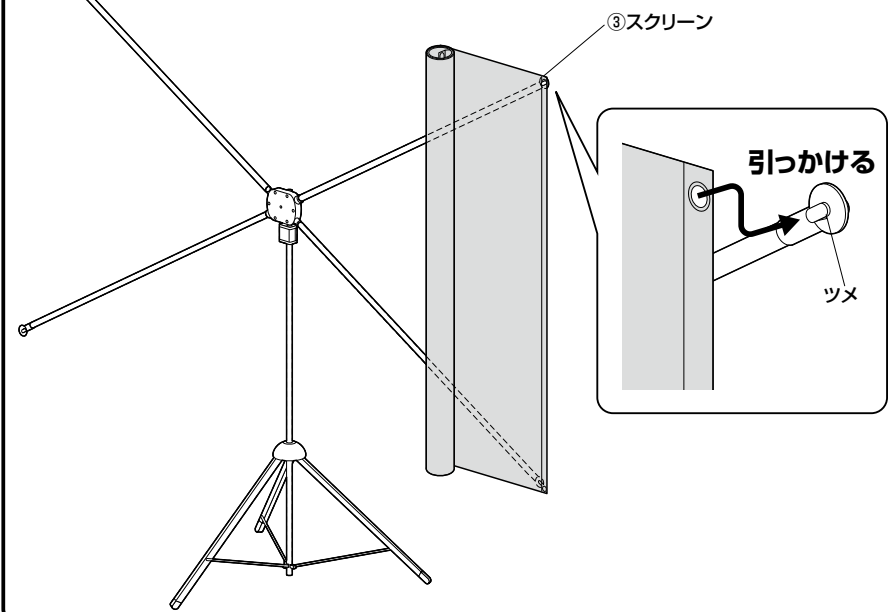


手順 3



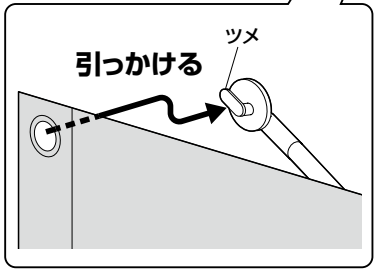
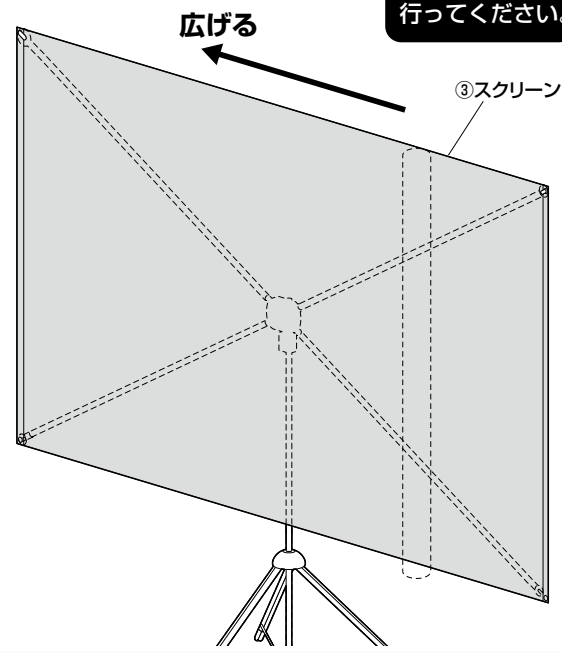
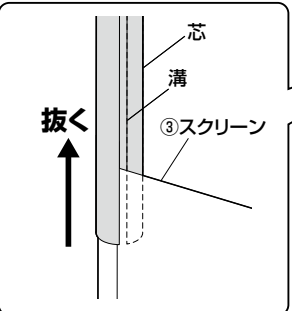
手順 4

▲ 注意 ▲
大人2人以上で行ってください。

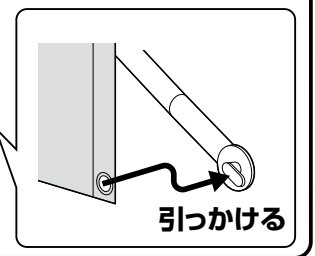
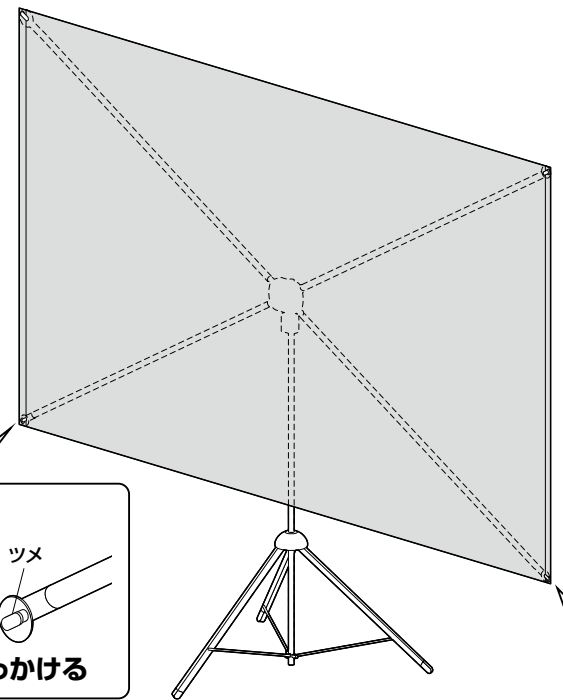
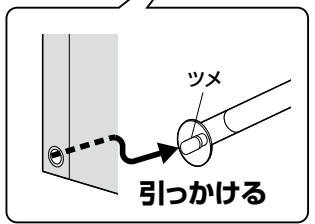


手順 5

▲ 注意 ▲
大人2人以上で行ってください。



手順 6

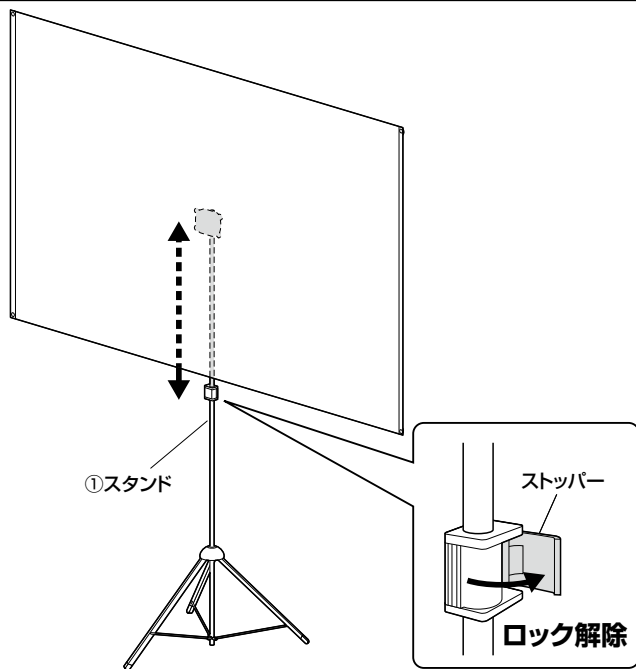


高さの調節方法

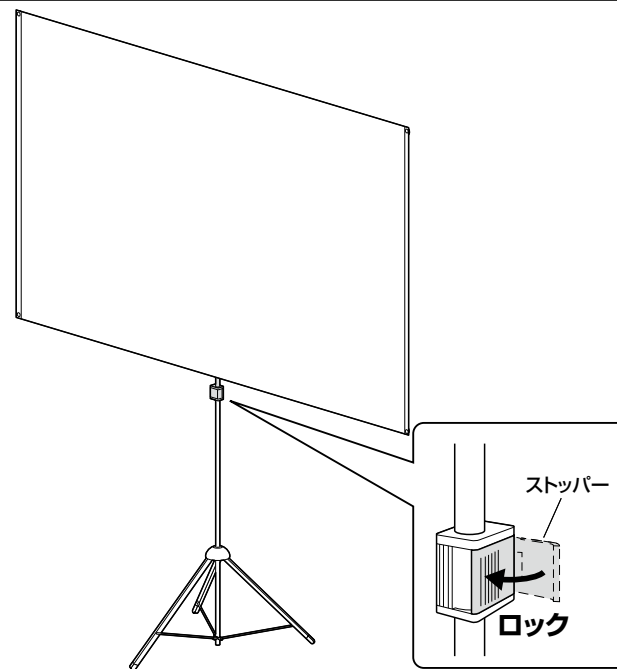
手順 1

▲ 注意 ▲

可動部分で指などは
はさまないように
十分ご注意ください。



手順 2

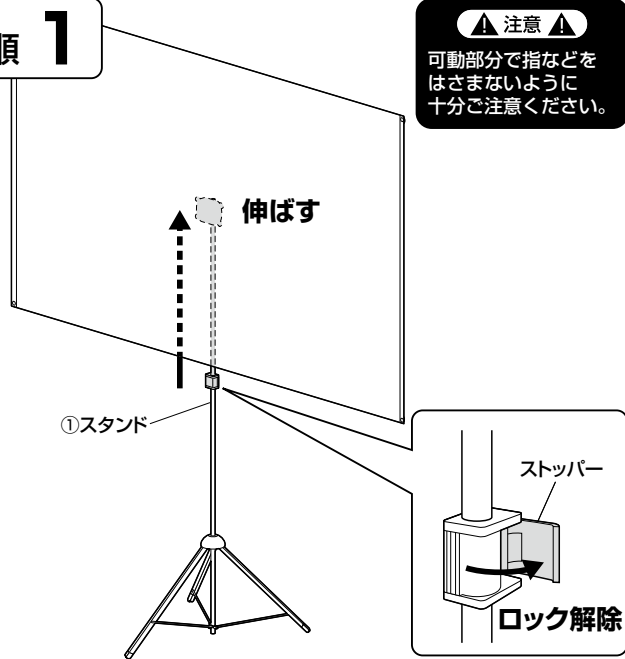


スクリーンを縦にする場合

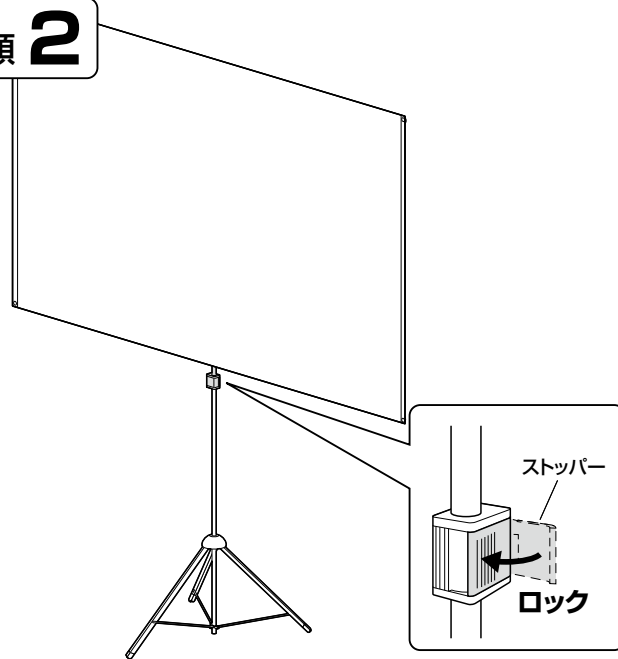
手順 1

▲ 注意 ▲

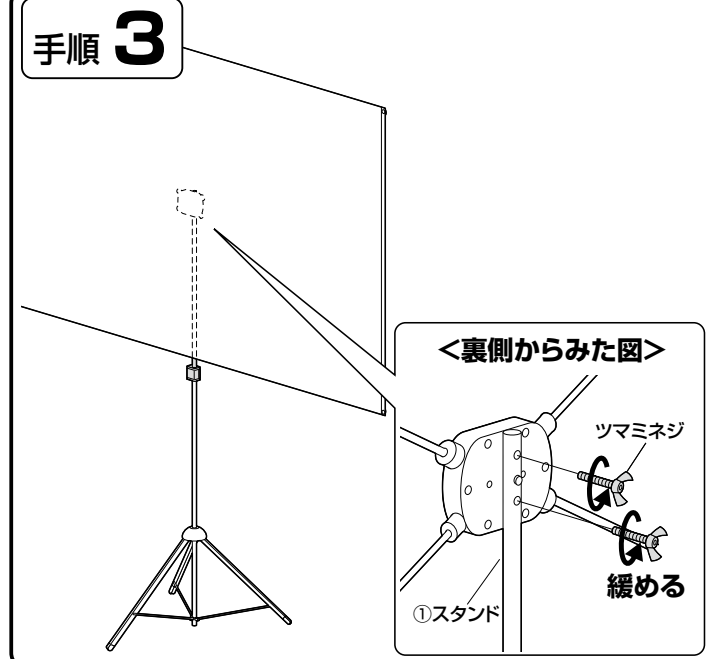
可動部分で指などを
はさまないように
十分ご注意ください。



手順 2

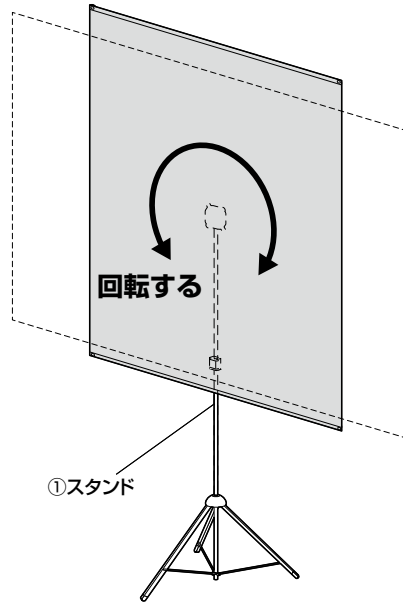


手順 3

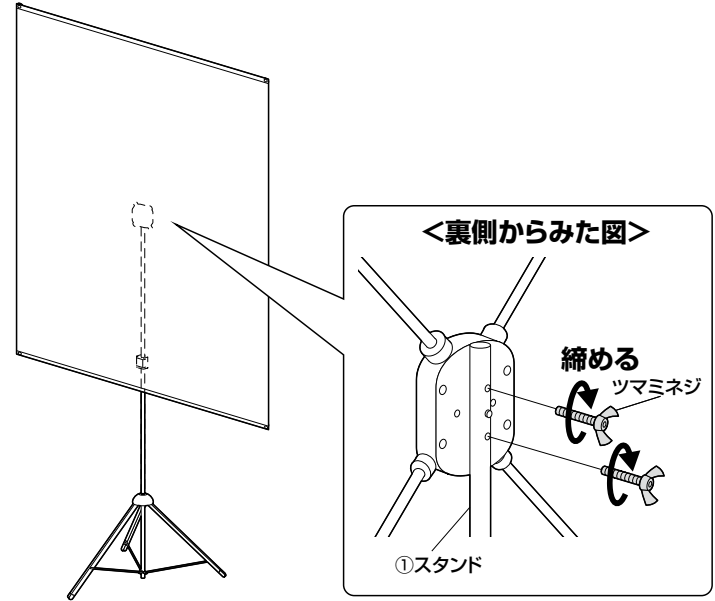


スクリーンを縦にする場合

手順 4

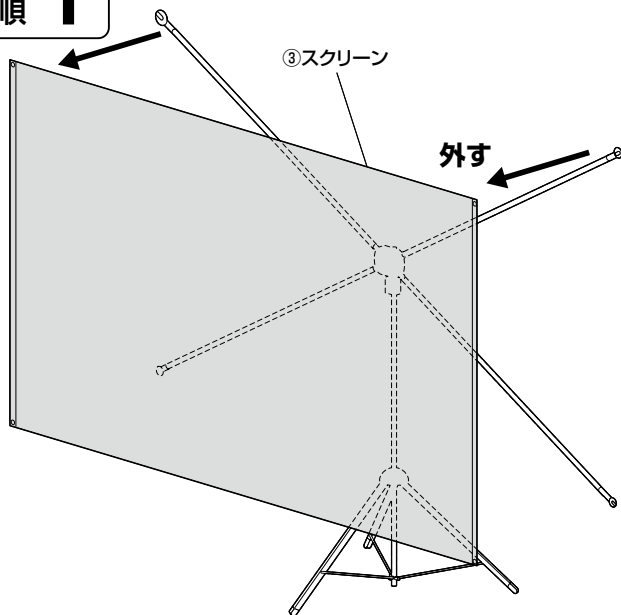


手順 5

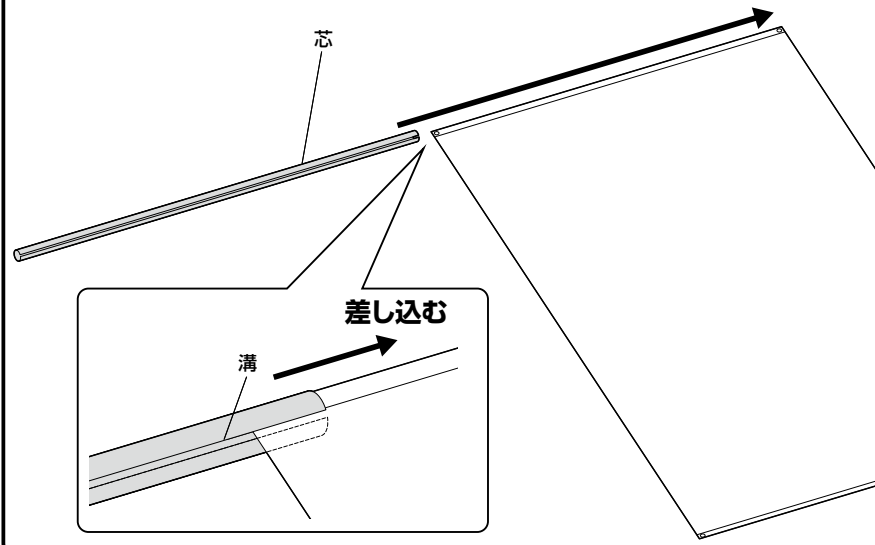


スクリーンの収納方法

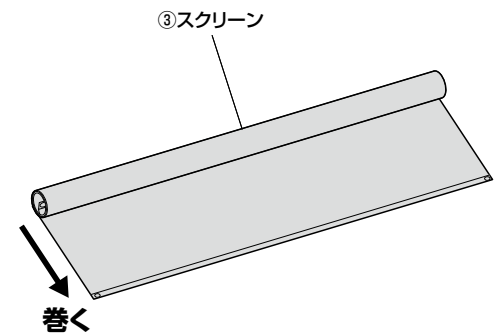
手順 1



手順 2

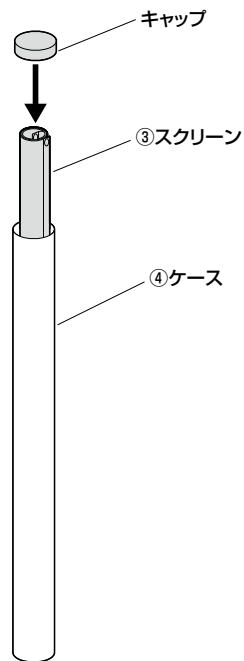


手順 3

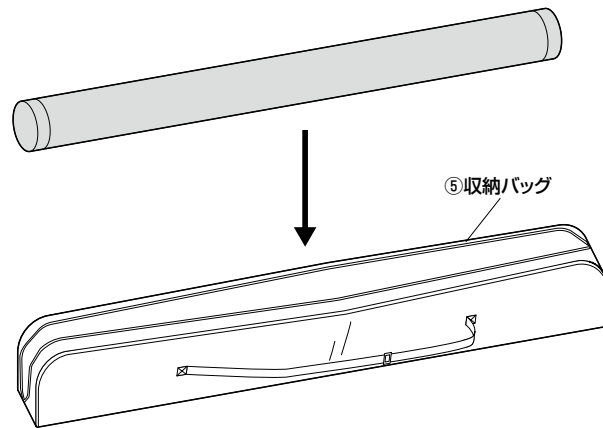


スクリーンの収納方法

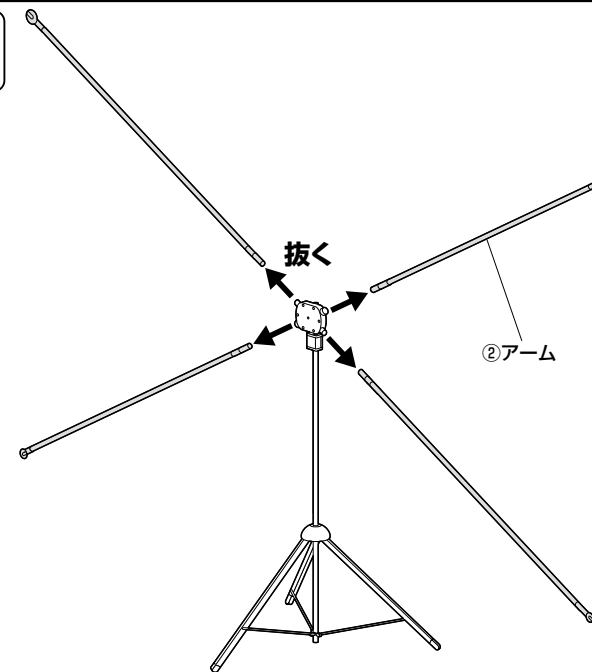
手順 4



手順 5

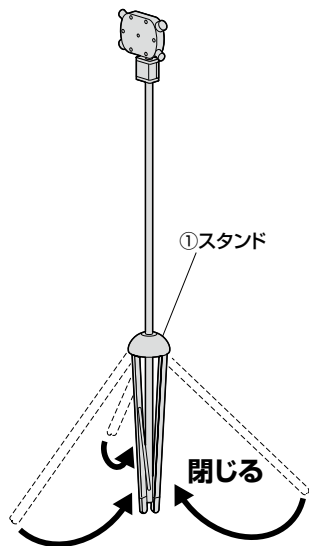


手順 6

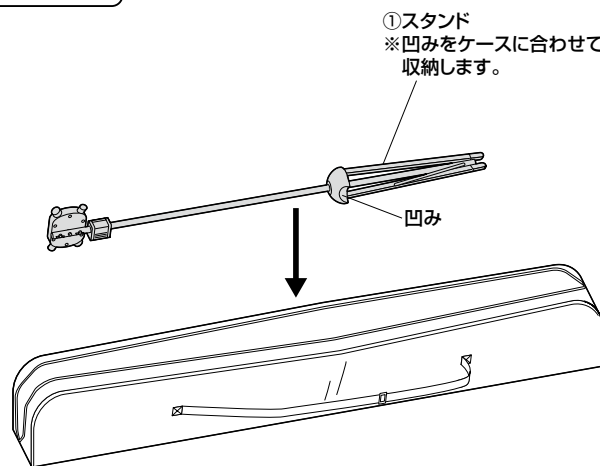


手順 7

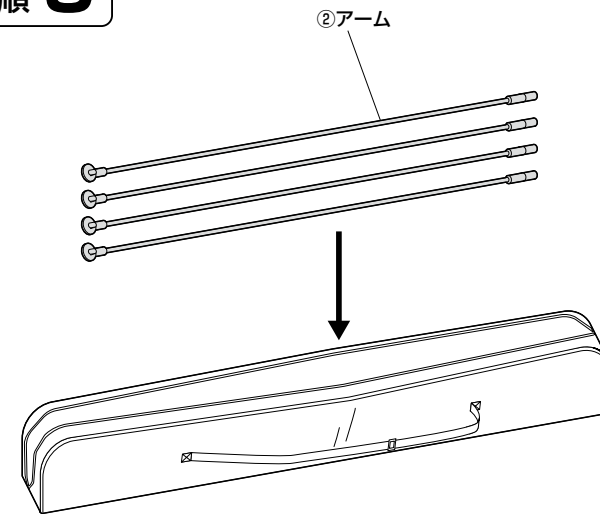
▲ 注意 ▲
可動部分で指などは
はさまないように
十分ご注意ください。



手順 8



手順 9



製品に関するお問い合わせ
製品の品質管理には細心の注意をはらっていますが、万一、不都合な点や製品に関するお問い合わせなどございましたら、お買求めの販売店又は右記までお気軽にご相談ください。
CE/AE/T003C

最新の情報はWEBサイトで
<https://www.sanwa.co.jp/>



本製品の
詳細情報は
こちら！



弊社サポート
ページはこちら！

サンワサプライ株式会社

岡山サプライセンター / 〒700-0825 岡山県岡山市北区田町1-10-1
TEL.086-223-3311 FAX.086-223-5123
東京サプライセンター / 〒140-8566 東京都品川区南大井6-5-8
TEL.03-5763-0011 FAX.03-5763-0033

<https://www.sanwa.co.jp/>