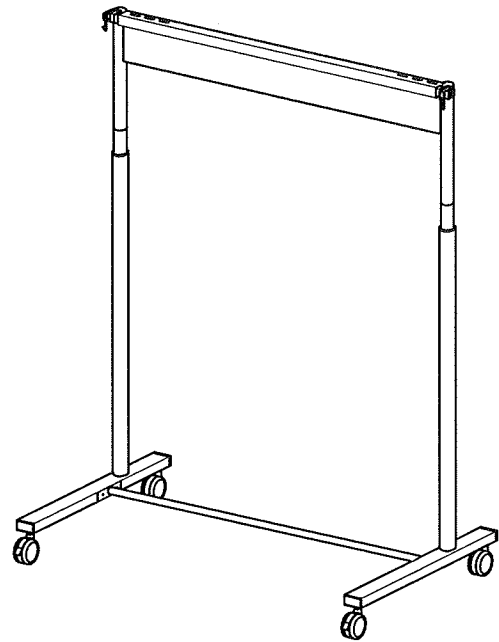


この度は、弊社製品をお買求めいただきましてありがとうございました。
 この製品は組立式になっております、パッキングケースの中に下記の部品が入っていますので確認の上、下記要領で組み立ててください。
 ご使用前に、製品の使い方と使用上の注意事項について書いた、説明書をよくお読みになり製品を末永くご使用いただくために、説明書を大切に保存して正しくお使い下さい。

★用意していただくもの・・・プラスドライバー
 手袋（組み立て時のケガ等を防ぐために必ず着用してください。）
 スパナ(7)(8)

完成図



安全上のご注意 (必ずお読みください)

この組立説明書の表示では、製品を安全に正しくお使いいただき、あなたや他の人々への危害や財産への損害を未然に防止するために、色々な絵表示をしています。その表示と意味は次ようになっていきます。内容をよく理解してから、本文をお読みください。

- ⊘ この記号は「してはいけないこと(禁止)」を示しています。
- ⚠ この記号は「気をつけて欲しいこと(注意)」を示しています。

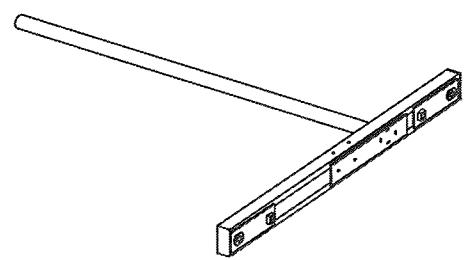
警告 下記の内容を無視して誤った使い方をすると、人が死亡または重症を負う可能性がある内容を示しています。

- ⊘ 不安定な場所に設置しないでください。
本製品が転倒し、破損やけがなど思わぬ事故の原因になります。
- ⊘ エアコンや扇風機の風が直接当たる場所、窓や扉の近くに設置しないでください。
風により本製品が転倒し、破損やけがなど思わぬ事故の原因になります。
- ⊘ 人が頻繁に通過する場所に設置しないでください。
本製品の接触により転倒し、破損やけがなど思わぬ事故の原因になります。
- ⊘ お子様に触らないようにしてください。
本製品が転倒すると、破損やけがなど思わぬ事故の原因になります。
- ⊘ ぶら下がらないでください。
落下や破損、思わぬ事故の原因になります。
- ⊘ ストープなどの熱器具のそばに設置しないでください。
火災の原因になります。
- ⚠ 可動部分に指などを挟まないように十分ご注意ください。

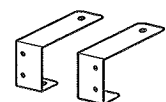
注意 下記の内容を無視して誤った使い方をすると、人が傷害を負う可能性または財産に損害が発生する可能性がある内容を示しています。

- ⊘ 移動する場合は、2人以上で慎重に行ってください。
風の影響や、床の段差、天井付近の設備等にもご注意ください。
移動距離によってはプロジェクタースクリーンや遮光フード(PRS-STDH)を取り外し、高さ設定を最低にし、スライドフレームを収納した状態で行ってください。
無理な移動をすると、本製品が転倒し、破損やけがなど思わぬ事故の原因になります。
- ⊘ キャスター前輪のストッパーを解除して移動してください。
引きずって移動させますと床に傷が付き、製品の破損や転倒の原因にもなります。

組立て部品 A 梱包



下フレーム(左右)×各1個



スクリーンブラケット(左右)×各1個



ネジプレート×2個



キャップ×2個



ツマミ×2個



アジャスター×2個



スプリング×2個

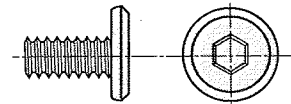


フック×2個

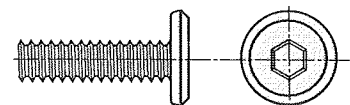


キャスターセット×1個

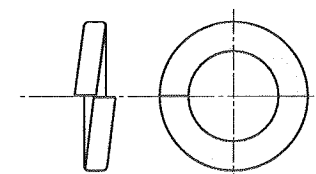
使用小部品



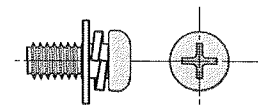
ボルトA [M6×12] ×8本



ボルトB [M6×20] ×8本



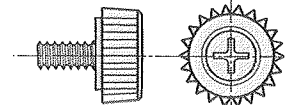
スプリングワッシャー [M12] ×4本



スクリュー [M5×12] ×4本
(スクリーン取付け用)

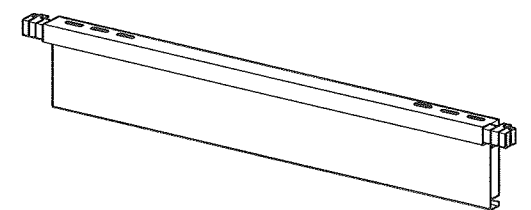


六角レンチ×1本
(No. 4)

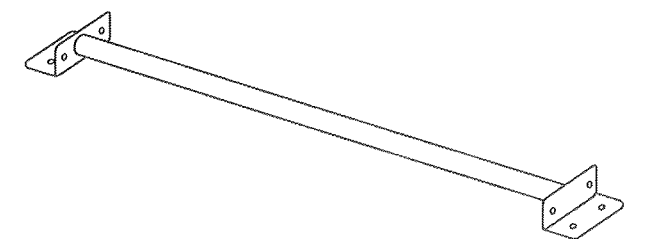


プラポイント [M6×10] ×2本

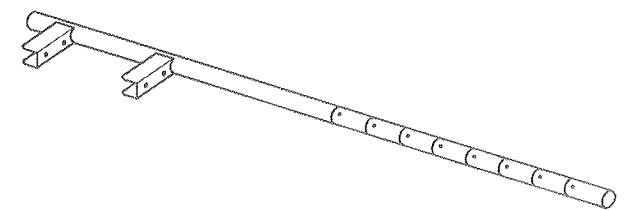
B 梱包



メインフレーム×1個

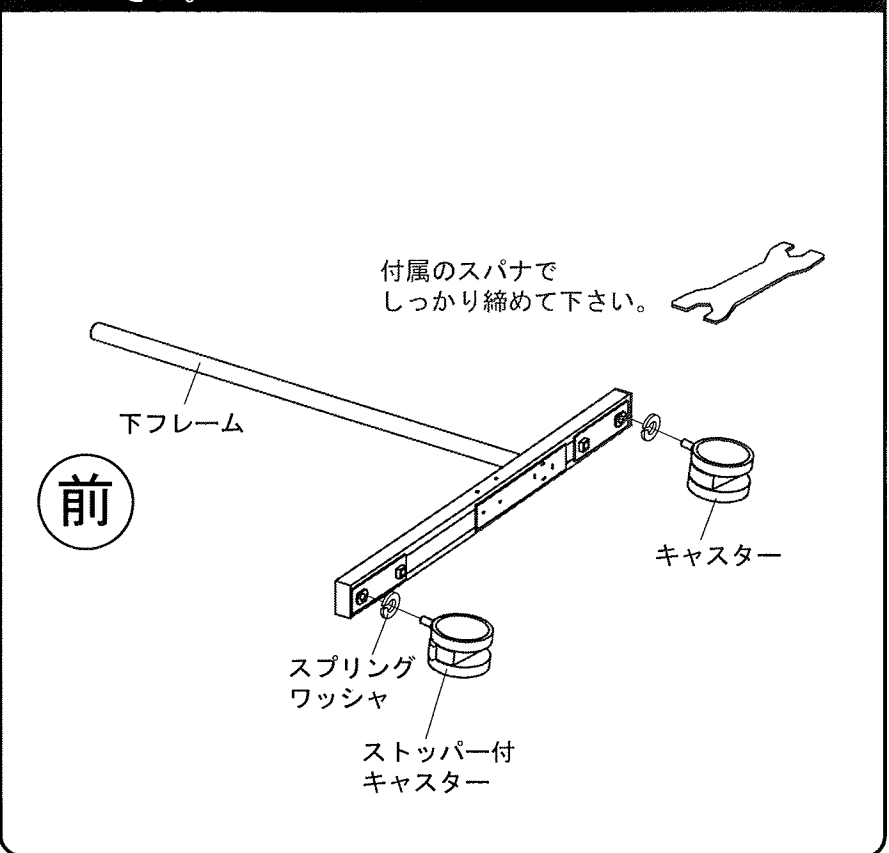


リーンフォースメント×1個

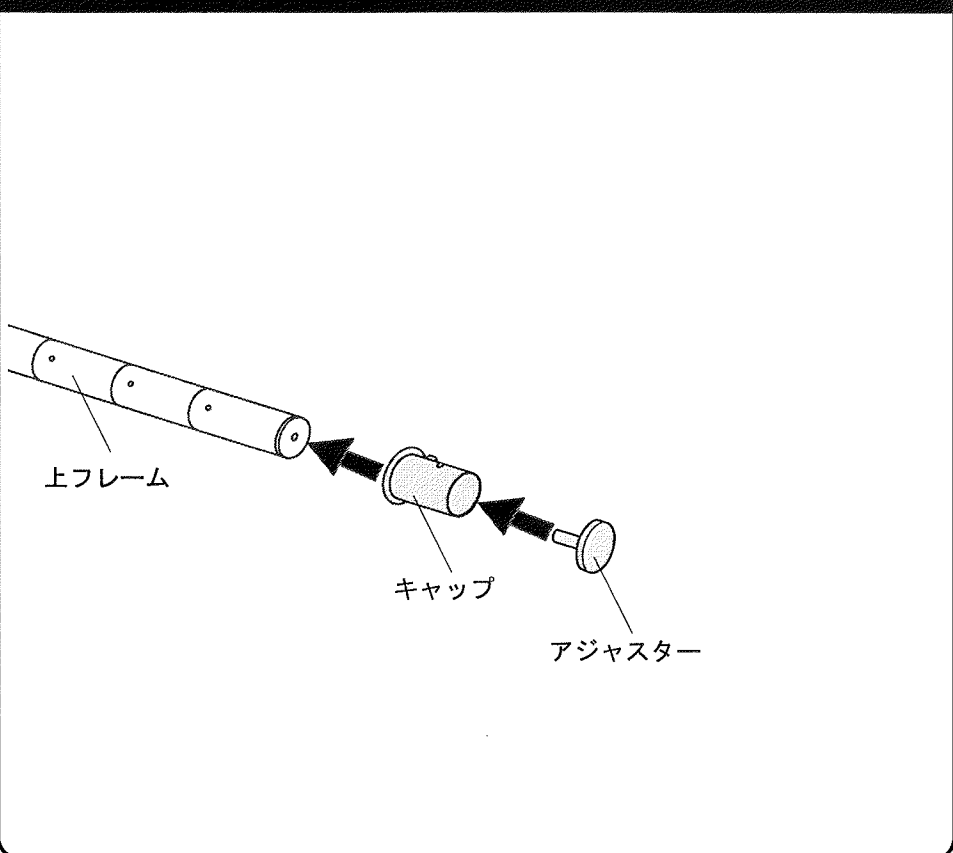


上フレーム(左右)×各1個

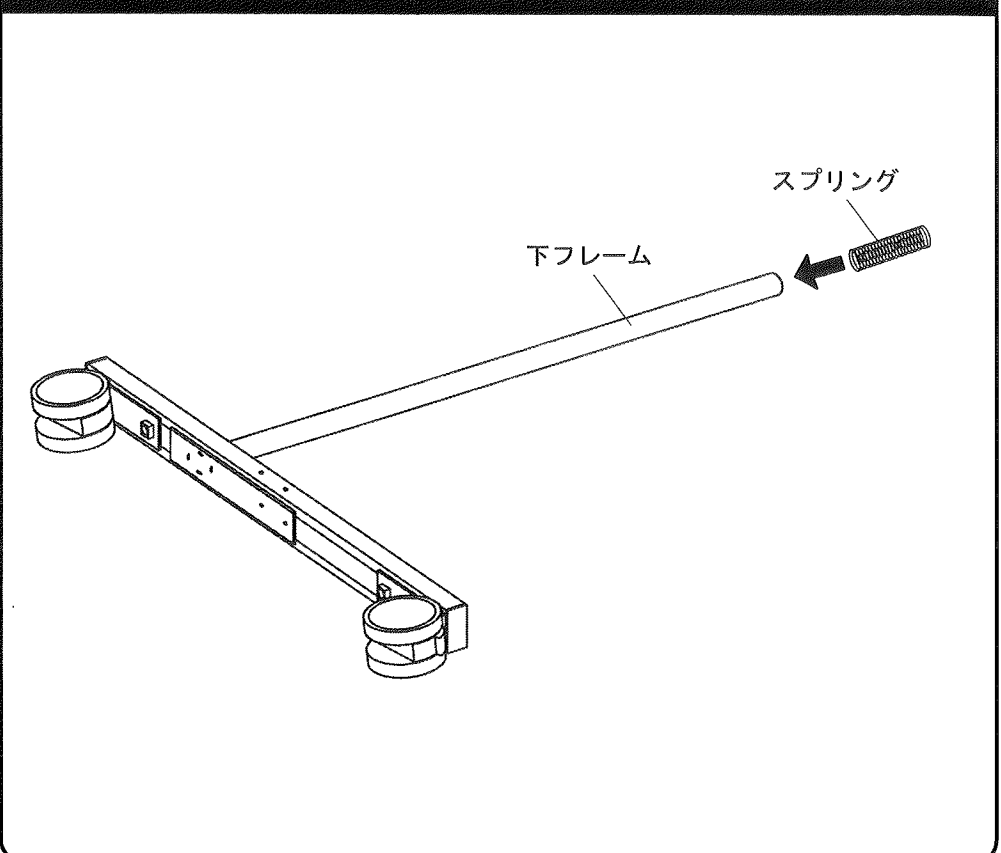
1 下フレームにキャスターとスプリングワッシャを取付けます。ストッパー付キャスターは前へ取付けてください。



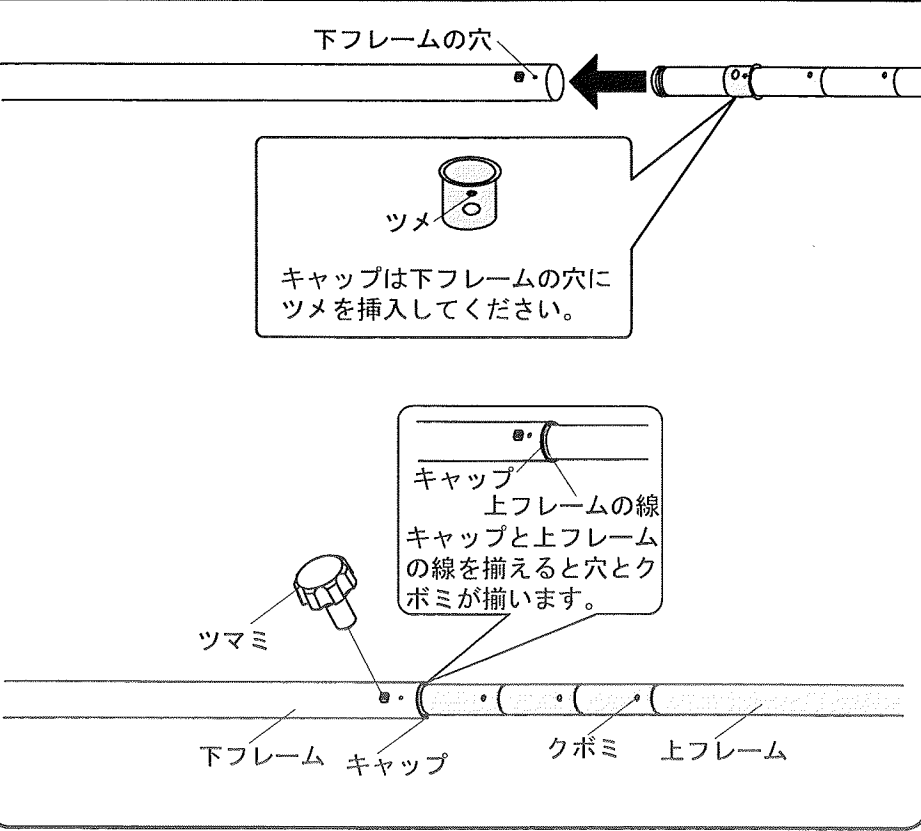
2 上フレームにキャップを通してアジャスターを取付けます。



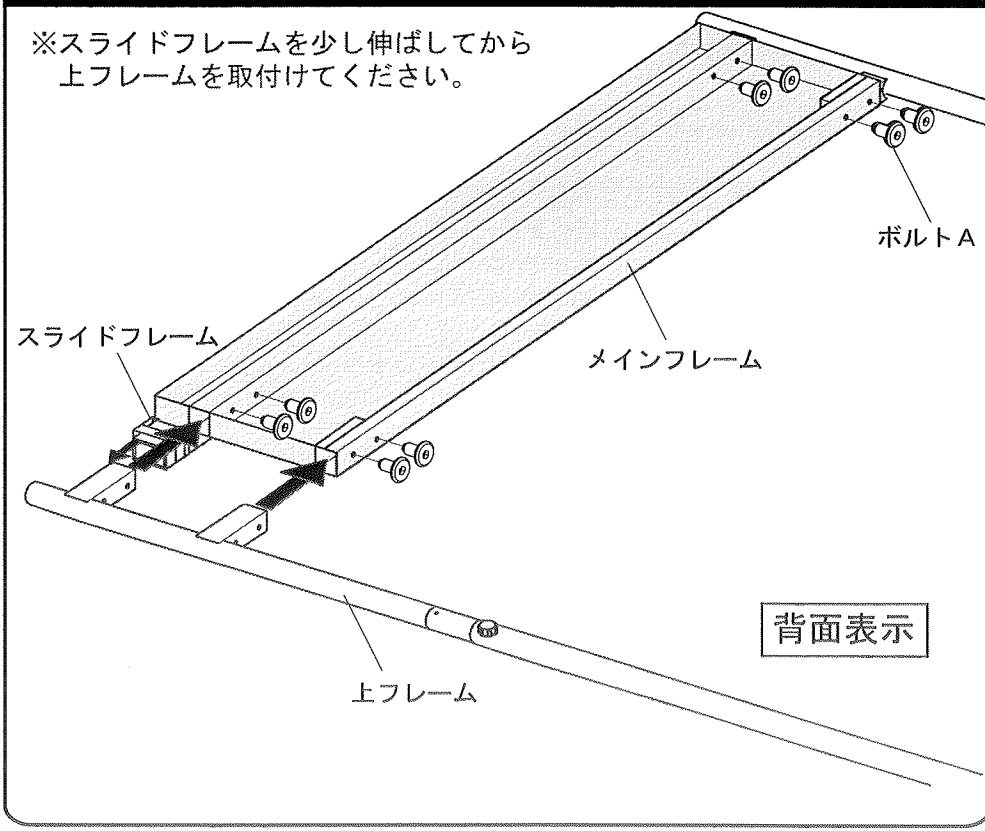
3 下フレームにスプリングを入れます。



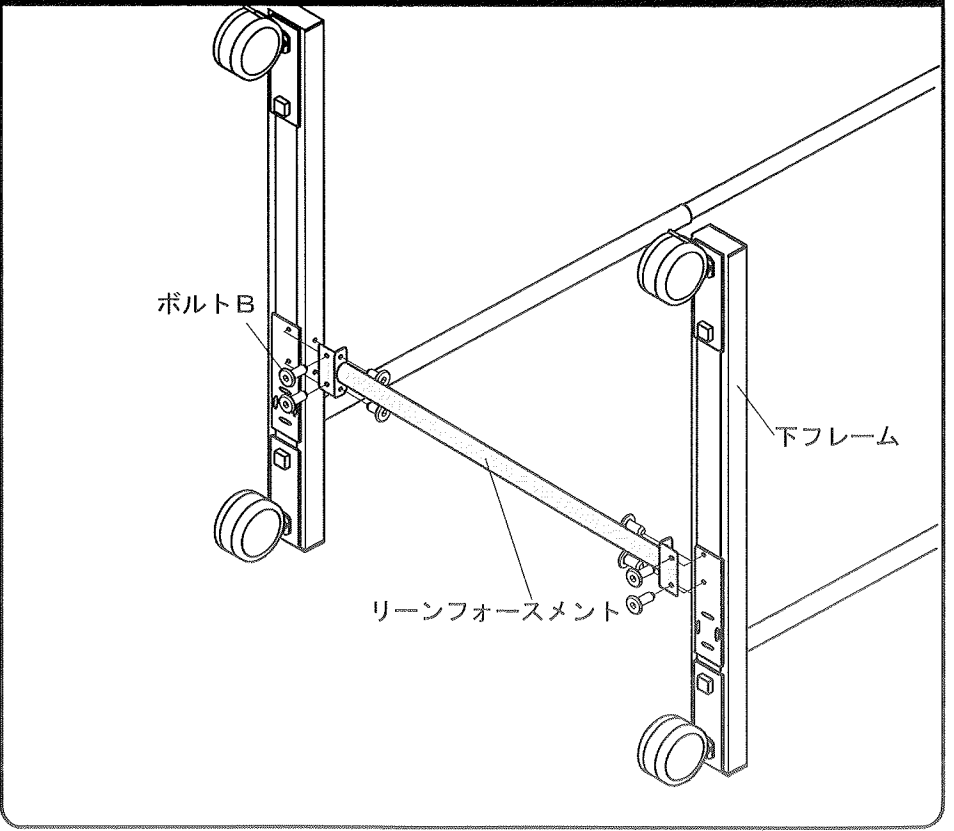
4 下フレームに上フレームを差し込み、上フレームに通したキャップを下フレームに取付けます。任意の位置に合わせツマミを取付け締めます。



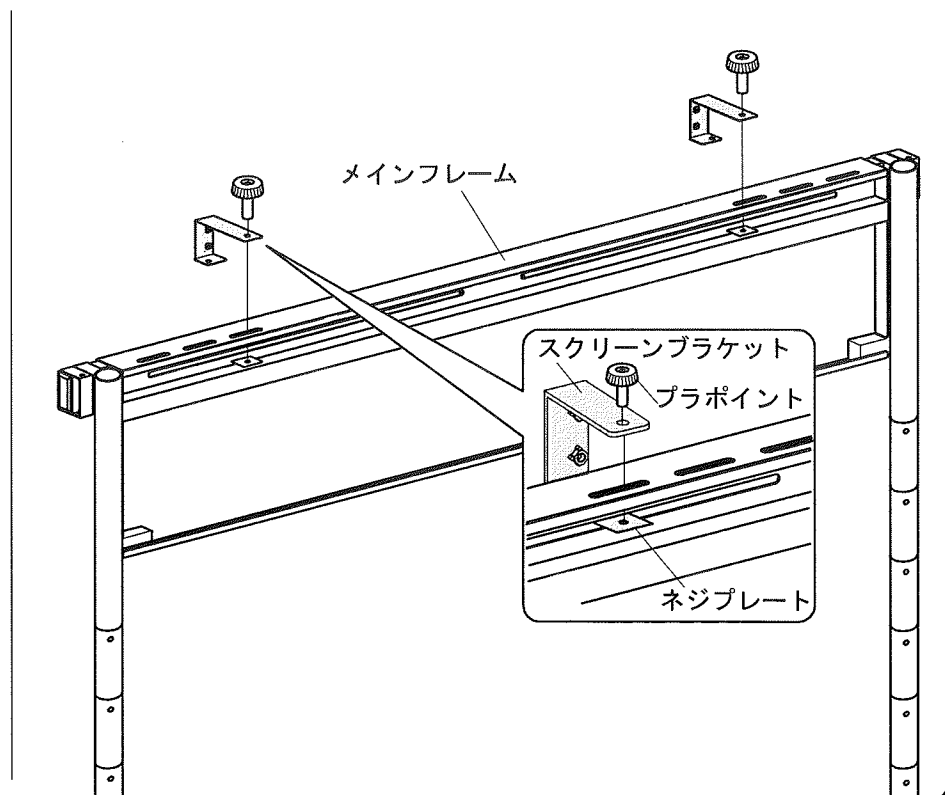
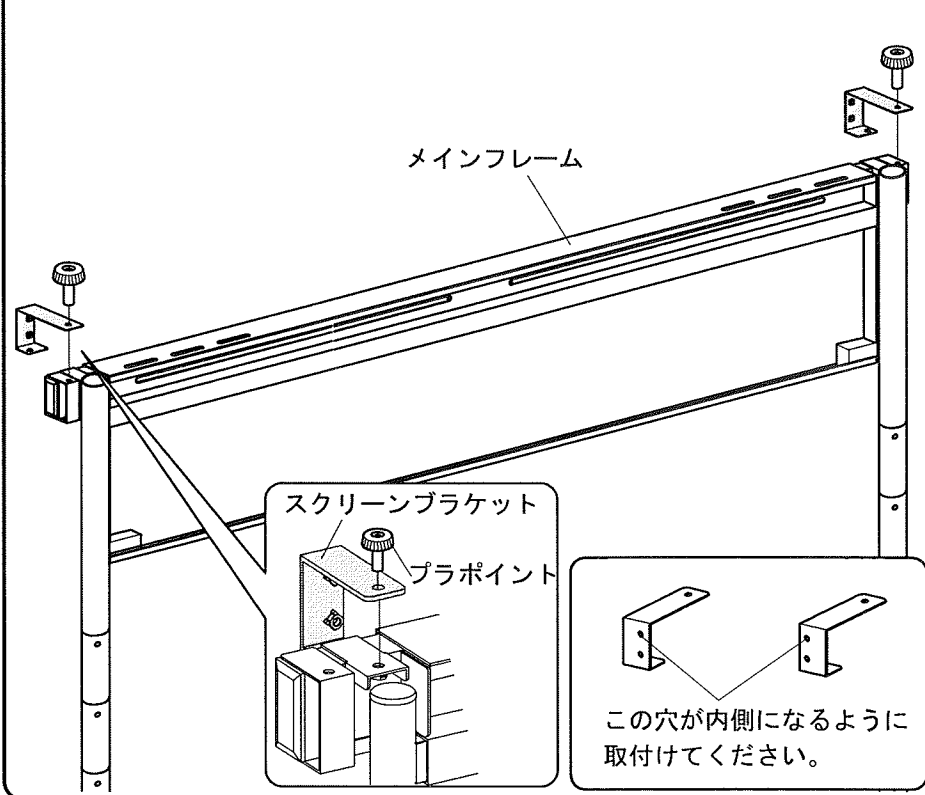
5 メインフレームに上フレームを差し込み、ボルトAで取付けます。



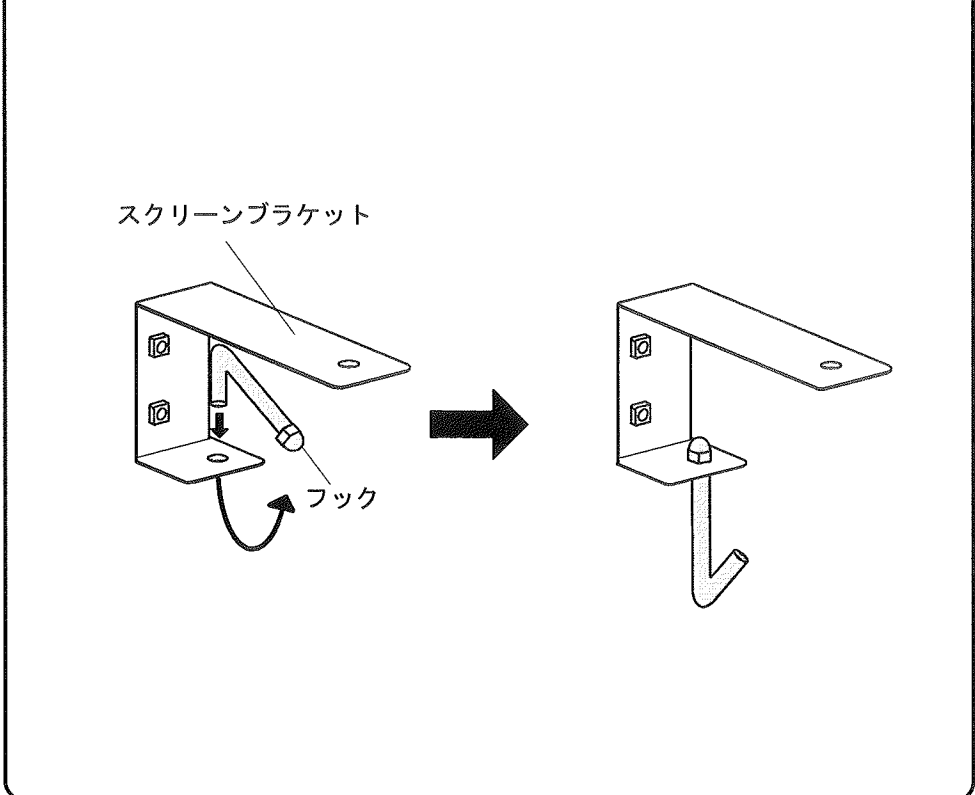
6 下フレームにリーンフォースメントをボルトBで取付けます。



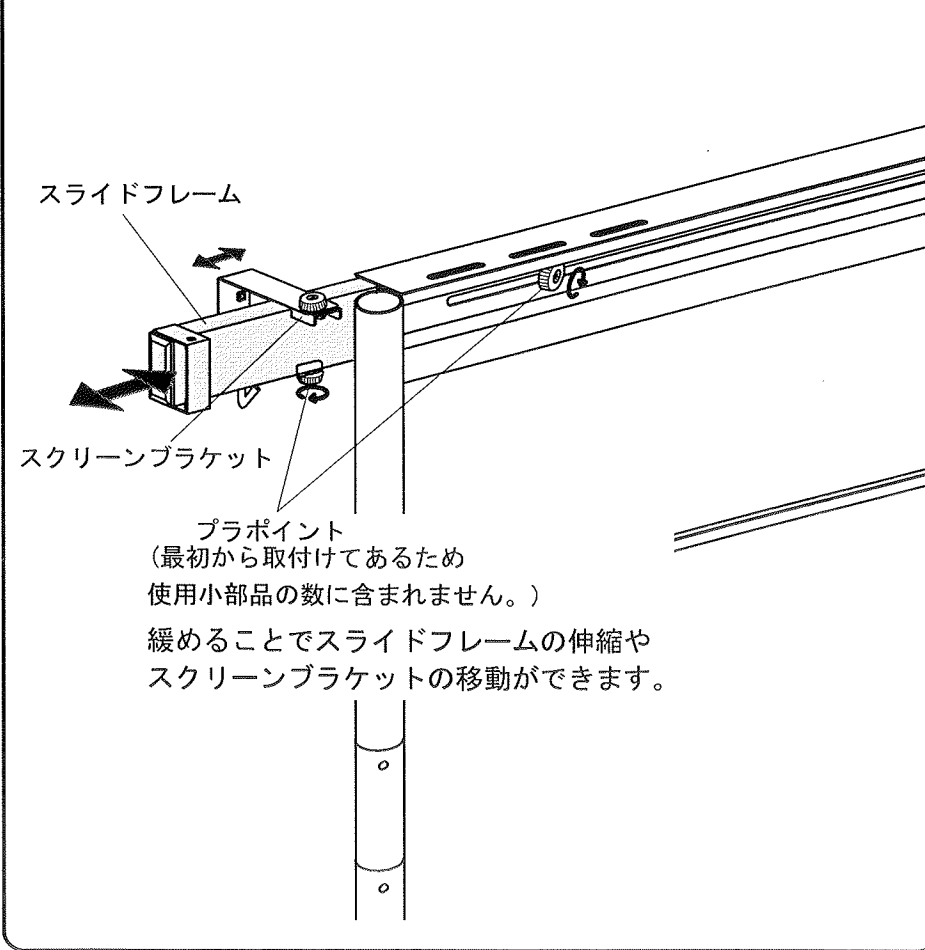
7 メインフレーム両端のブラケットにスクリーンブラケットをプラポイントで取付けます。
また、スクリーンブラケットはネジプレートを使うことで、右図が示すようにメインフレームに取付け可能です。



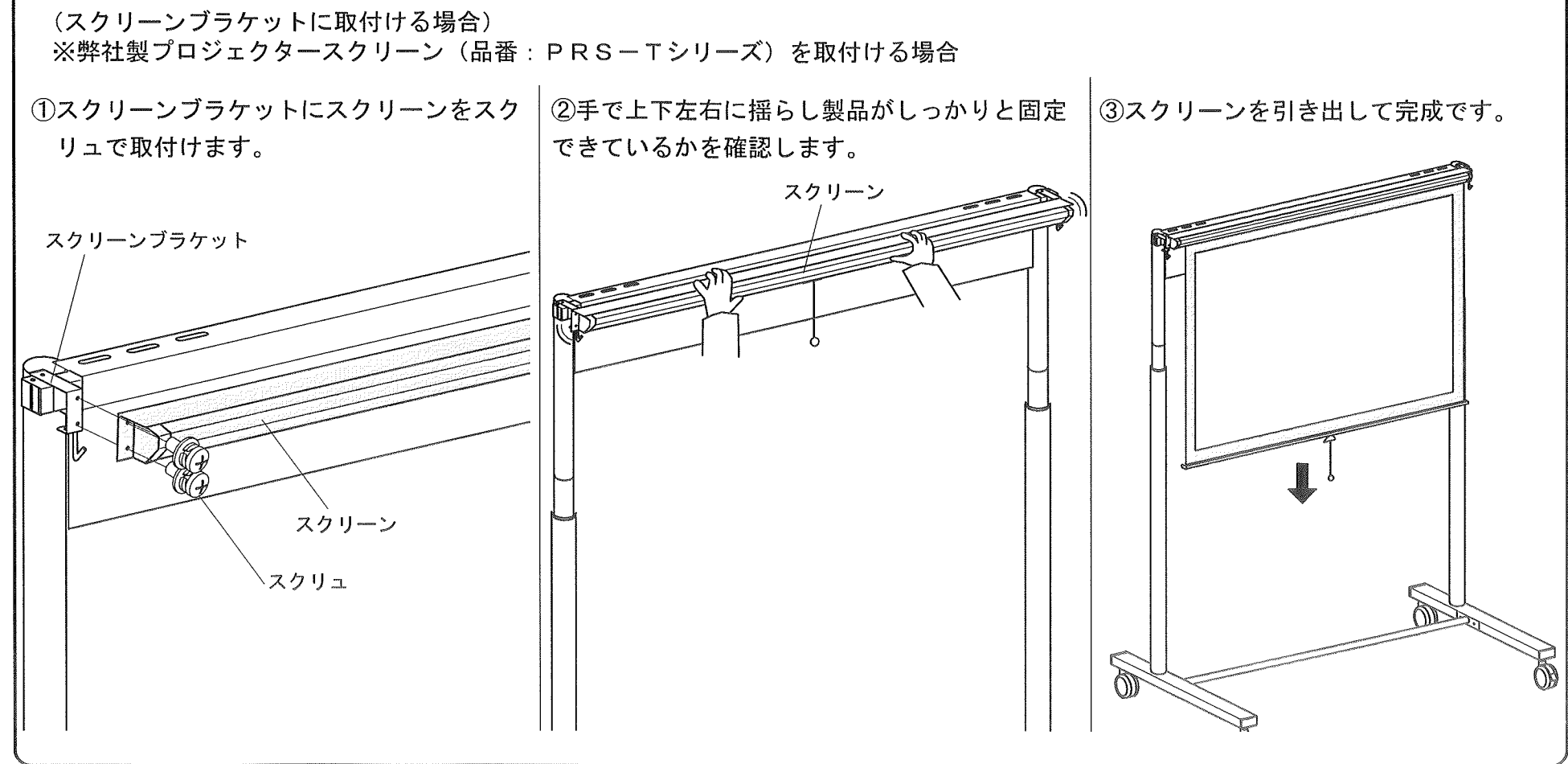
8 スクリーンブラケットの下側の穴にフックを通します。



スライドフレームやスクリーンブラケットの移動方法



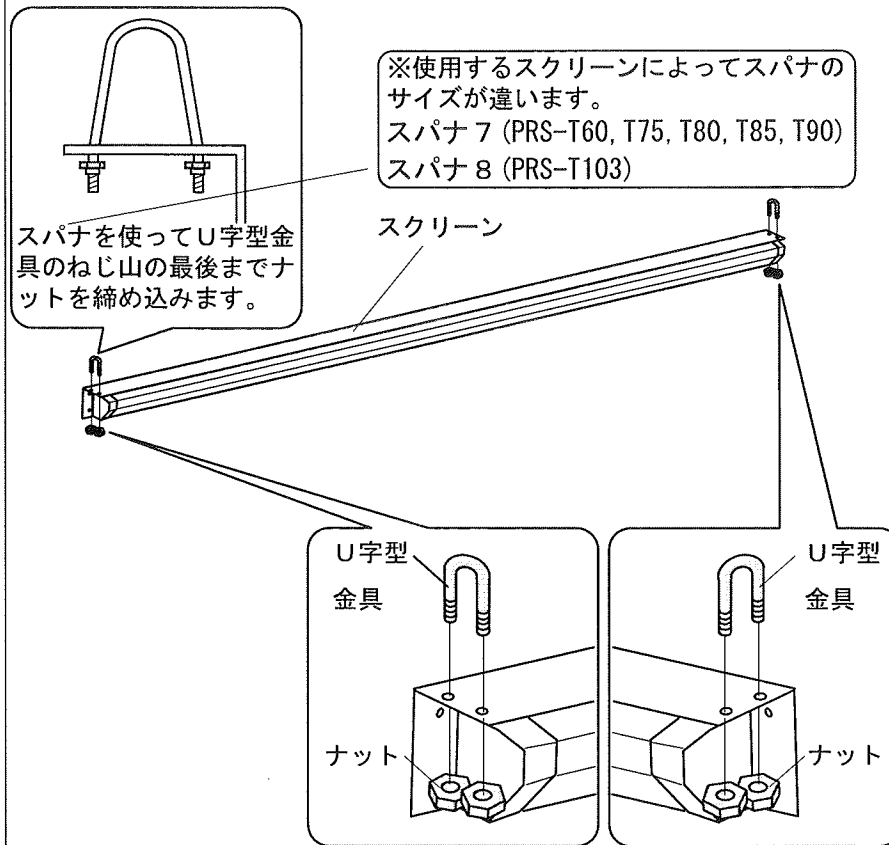
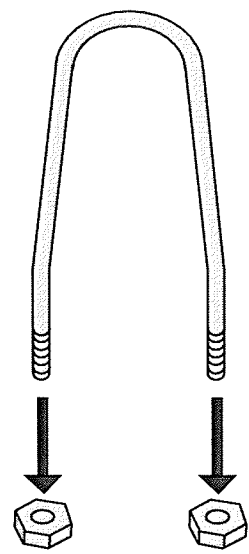
スクリーンの取付け方
(スクリーンブラケットに取付ける場合)
※弊社製プロジェクタースクリーン (品番: PRS-Tシリーズ) を取付ける場合



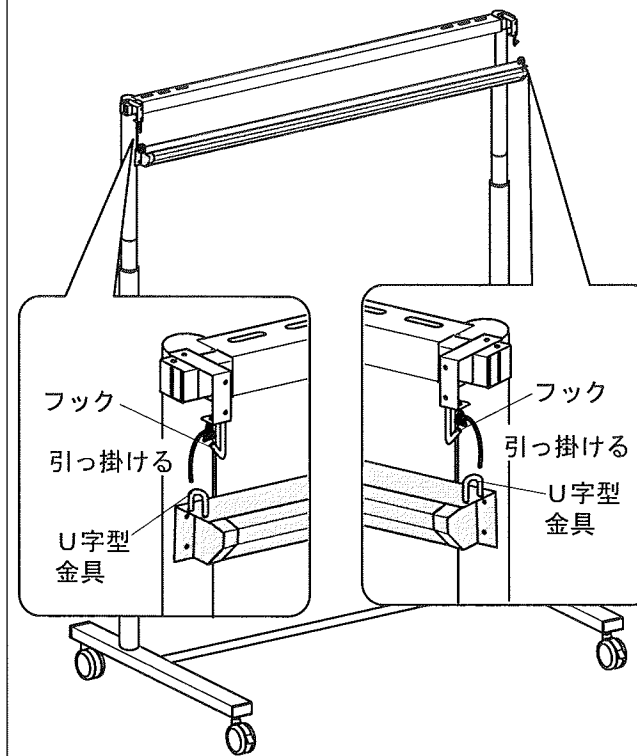
(フックを使用する場合)

※プロジェクタースクリーンの例としてPRS-Tシリーズで説明しています。(PRS-Tシリーズはスクリーンブラケットで取付け可能です。前ページをご参照ください。)

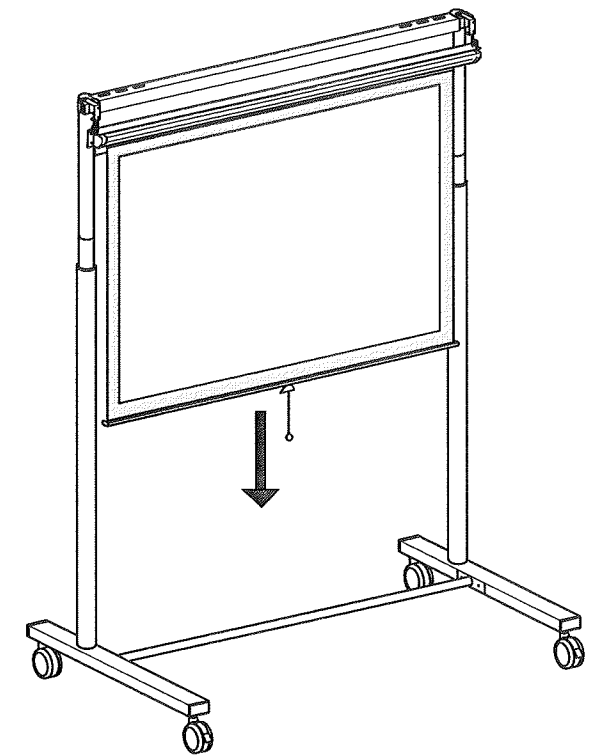
- ①U字型金具セットからナットを取外します。 ②スクリーンにU字型金具を取付けます。



- ③フックなどにU字型金具を引っ掛ける。



- ③スクリーンを引き出して完成です。



製品に関するお問い合わせ 製品の品質管理には細心の注意をはらっていますが、万一、不都合な点や製品に関するお問い合わせなどございましたら、お買求めの販売店又は右記までお気軽にご相談下さい。

サンワサプライ株式会社

岡山サプライセンター / 〒700-0825 岡山市北区田町1-10-1
☎086-223-3311 FAX086-223-5123
東京サプライセンター / 〒140-8566 東京都品川区南大井6-5-8
☎03-5763-0011 FAX03-5763-0033