

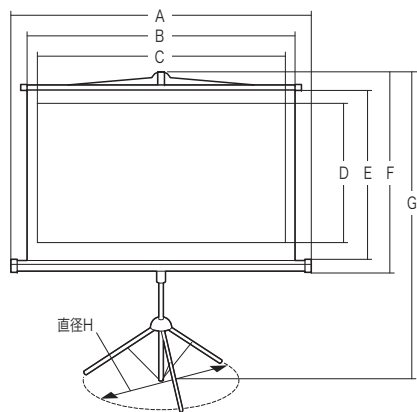
この度は、弊社製品をお買求めいただきましてありがとうございました。
このプロジェクタースクリーンは下記の要領でお取扱ください。

組立説明書は組立て後も大切に保管してください。

この製品を第三者に貸し出すときは、この説明書も共に貸し出し、よく読んでから使用するように指導ください。

★用意していただくもの……
手袋(組立て時のケガ等を防ぐために必ず着用してください)

寸法図



	A	B	C	D	E	F	G	直径H
PRS-S80HD	1923	1831	1771	996	1240	1380	1740~2780	728
PRS-S100HD	2370	2274	2214	1245	1470	1650	2000~3100	1150

安全上のご注意(必ずお読みください)

この取扱説明書の表示では、製品を安全に正しくお使いいただき、あなたや他の人々への危害や財産への損害を未然に防止するために、色々な絵表示をしています。その表示と意味は次のようになっています。内容をよく理解してから、本文をお読みください。

- この記号は「してはいけないこと(禁止)」を示しています。
- この記号は「必ず実行して欲しいこと(強制)」を示しています。
- この記号は「気をつけてほしいこと(注意)」を示しています。

警告 下記の内容を無視して誤った使い方をすると、人が死亡または重傷を負う可能性がある内容を示しています。

- ストーブなど熱器具のそばに設置しないでください。**
火災の原因になります。
- 不安定な場所に設置しないでください。**
本製品が転倒し、破損やけがなど思わぬ事故の原因になります。
- エアコンや扇風機の風が直接あたる場所、窓や扉の近くに設置しないでください。**
風により本製品が転倒し、破損やけがなど思わぬ事故の原因になります。
- 人が頻繁に通過する場所に設置しないでください。**
本製品への接触により転倒し、破損やけがなど思わぬ事故の原因になります。
- お子様が触らないようにしてください。**
本製品が転倒すると、破損やけがなど思わぬ事故の原因になります。
- 可動部分に指などをはさまないように十分ご注意ください。**

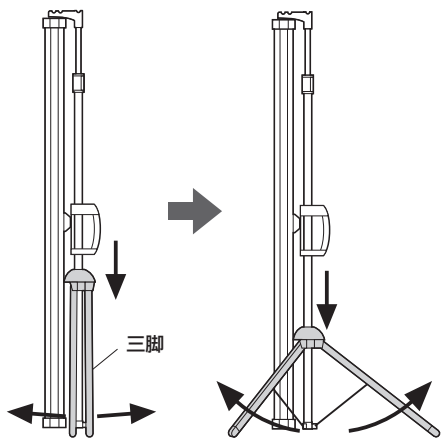
注意 下記の内容を無視して誤った使い方をすると、人が傷害を負う可能性または財産に損害が発生する可能性がある内容を示しています。

- 直射日光の当たる場所や温度の高い場所での設置、保管はしないでください。**
本製品の劣化の原因になります。
- 壁などに立て掛けて保管しないでください。**
本製品が倒れ、けがなど思わぬ事故の原因になります。
- スクリーンを引き出す際はゆっくりと操作してください。**
勢いよく引き出すと本製品の破損の原因になります。
- 持ち運ぶ際は必ず本説明書の指示通りに折りたたんだ状態で移動してください。**
折りたたみが不完全な状態で持ち運ぶと、スクリーン部分が回転するなど、破損やけがの原因になります。

スクリーンの開き方

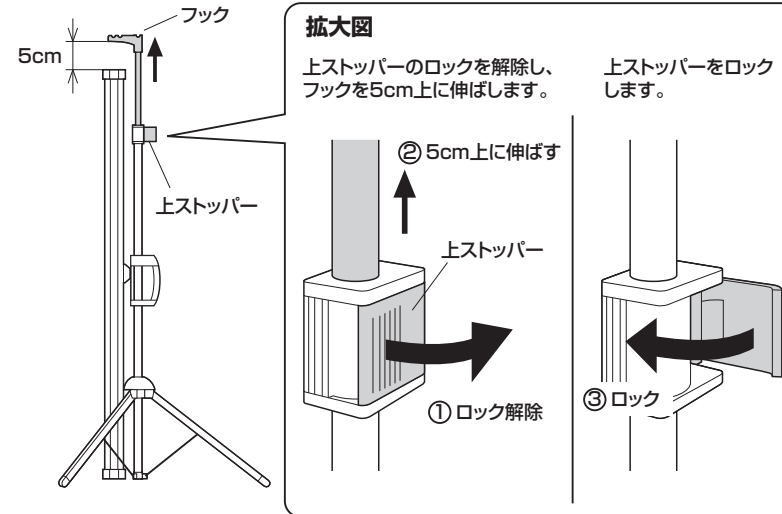
1 三脚を開きます。

横から見た図



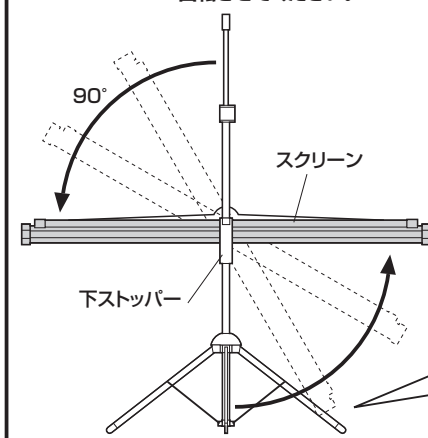
注意
可動部分で指などをはさまないように十分ご注意ください。

2 上ストッパーのロックを解除し、フックを5cm上に伸ばします。



3 スクリーンを90°回転します。

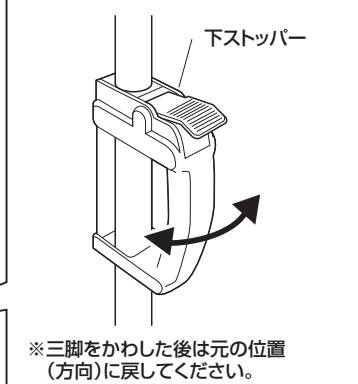
後から見た図 ※後ろから見て、反時計回りに回転させてください。



注意
可動部分で指などをはさまないように十分ご注意ください。

回転時、スクリーンが三脚と干渉します。

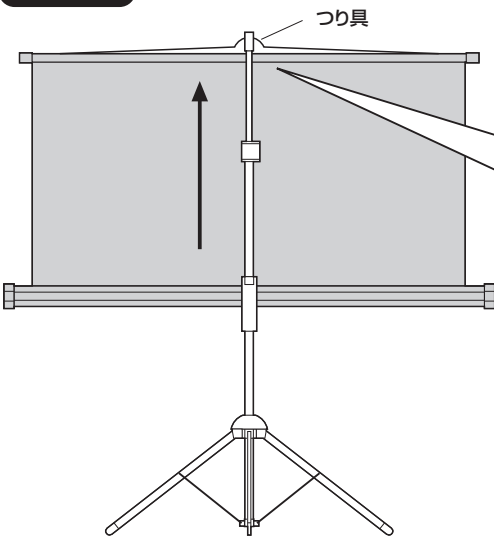
※下ストッパーを左右に回して、スクリーンの位置を調節し、三脚をかわしてください。



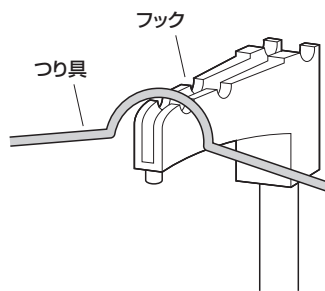
スクリーンの開き方(続き)

4 スクリーンを上に引き出し、つり具をフックにひっかけます。

後から見た図

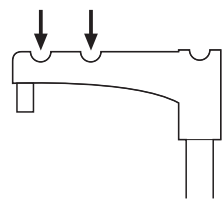


拡大図



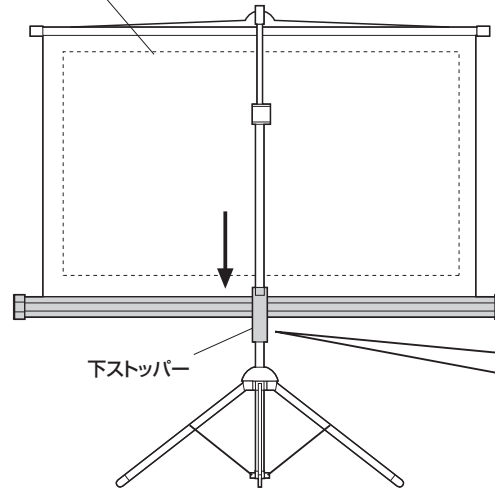
横から見た図

※ひっかける位置によってスクリーンの傾きを2段階に調節できます。



5 下ストッパーを下げ、スクリーン全体を引き出します。

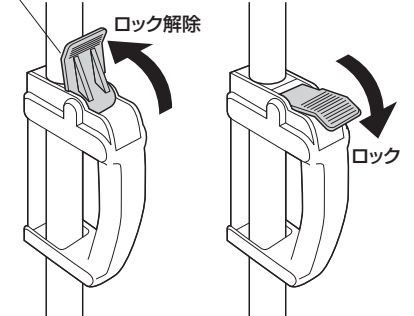
※前面のスクリーン表示部全体が見えるまで引き下げます。



拡大図

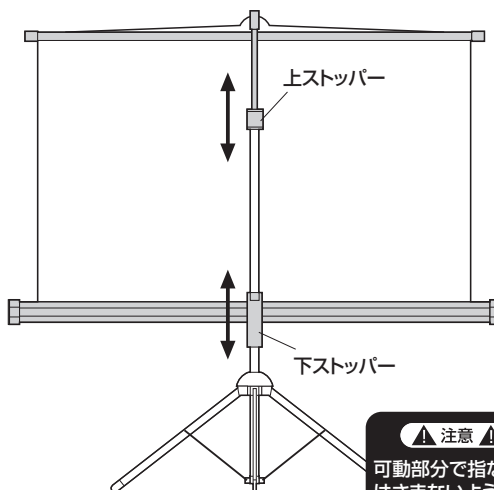
※下ストッパーのロックを解除すると、スクリーンを下に引き出すことができます。位置を調節した後は下ストッパーをロックします。

下ストッパー



6 スクリーンの高さを調整して完成です。

※上下のストッパーの位置を調節し、スクリーンの高さを設定してください。



横から見た図

フック
前に向ける

▲ 注意 ▲

フックを前、下ストッパーを後ろにまっすぐ向けてください。向きが合っていないとスクリーンがねじれてしまいます。

下ストッパー
後ろに向ける

▲ 注意 ▲

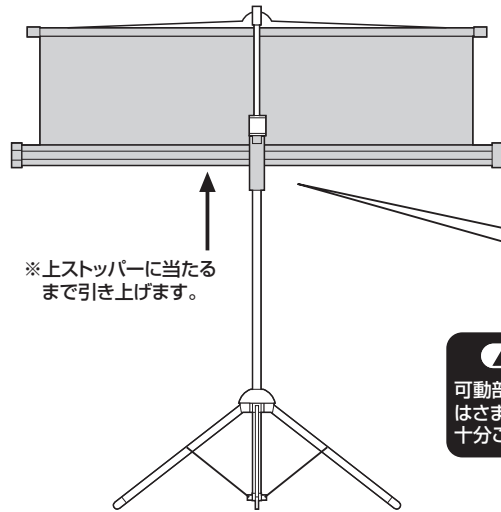
可動部分で指などはさまないように十分ご注意ください。

※調整後は必ずストッパーをロックしてください。

スクリーンの折りたたみ方

1 下ストッパーのロックを解除し、スクリーンを一番上まで引き上げます。

後から見た図

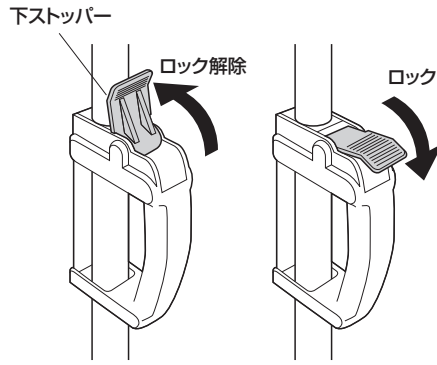


▲ 注意 ▲

可動部分で指などは
はさまないように
十分ご注意ください。

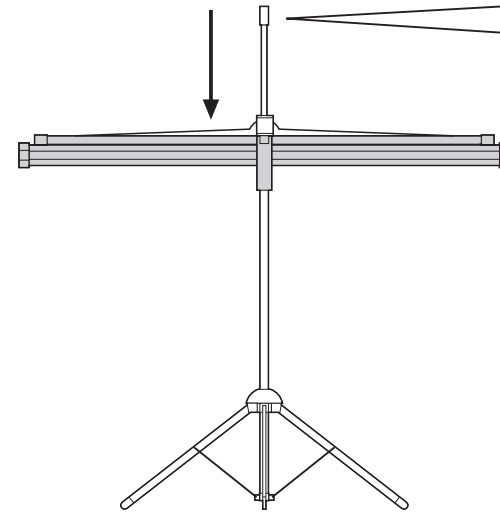
拡大図

※スクリーンを引き上げてから再度ロックします。



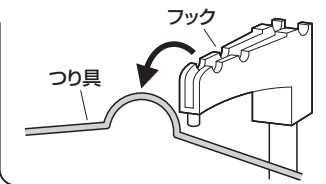
2 つり具をフックから外します。

後から見た図



拡大図

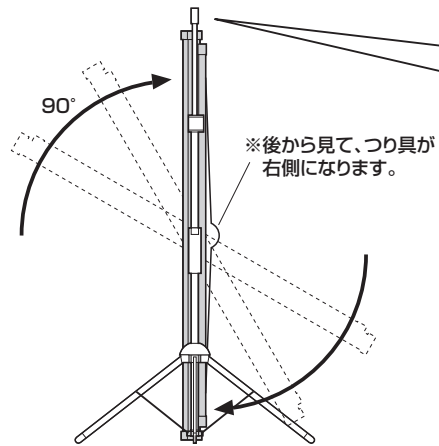
つり具をフックから外します。



3 スクリーンを90°回転させます。

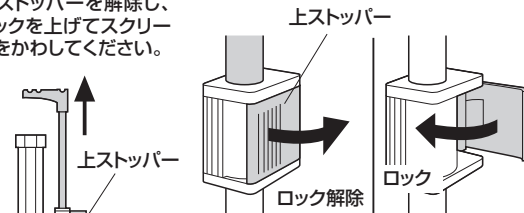
後から見た図

※後ろから見て、時計回りに回転させてください。



回転時、スクリーンがフックと干渉する場合

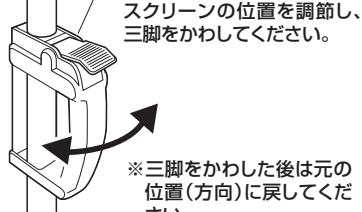
※上ストッパーを解除し、フックを上げてスクリーンをかわしてください。



※かわした後は再度ロックしてください。

回転時、スクリーンが三脚と干渉する場合

※下ストッパーを左右に回して、スクリーンの位置を調節し、三脚をかわしてください。



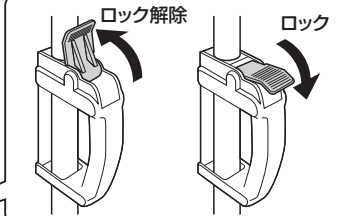
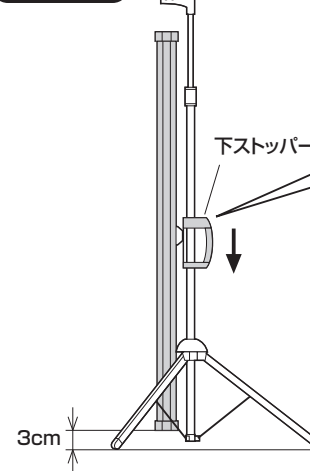
※三脚をかわした後は元の位置(方向)に戻してください。

▲ 注意 ▲

可動部分で指などは
はさまないように
十分ご注意ください。

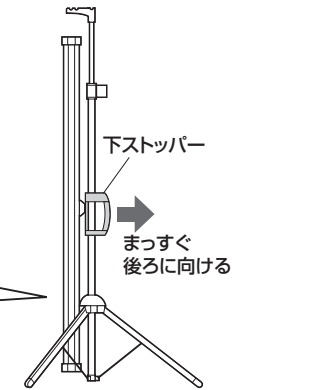
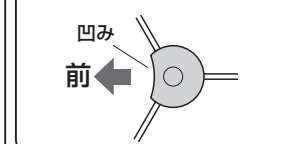
4 下ストッパーのロックを解除し、スクリーンを床から3cmの高さにします。

横から見た図



▲ 注意 ▲
下ストッパーをまっすぐ後ろに向けてからロックしてください。

上から見た図
三脚に凹みがある方が前です。



▲ 注意 ▲

可動部分で指などは
はさまないように
十分ご注意ください。

スクリーンの折りたたみ方(続き)

5 上ストッパーのロックを解除し、フックをスクリーンの上面に当たるまで縮めます。

横から見た図

注意

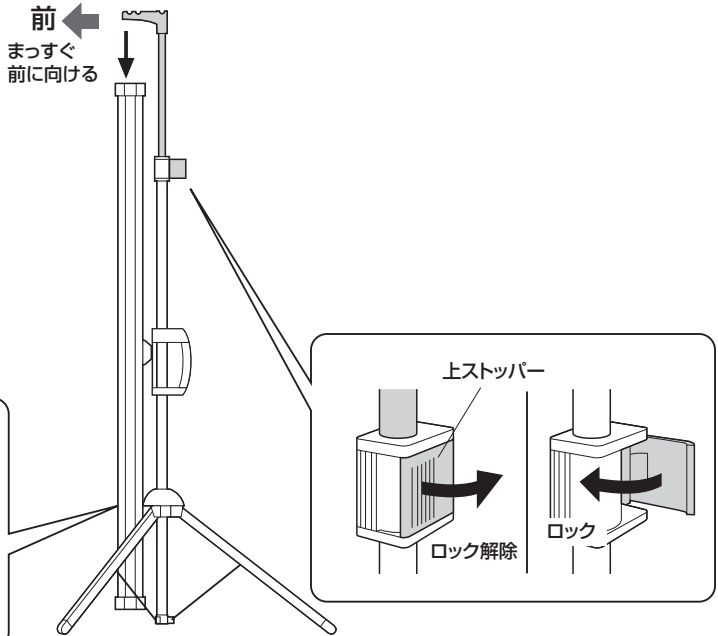
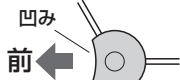
フックをまっすぐ前に向けてからロックしてください。

注意

可動部分で指などはさまないように十分ご注意ください。

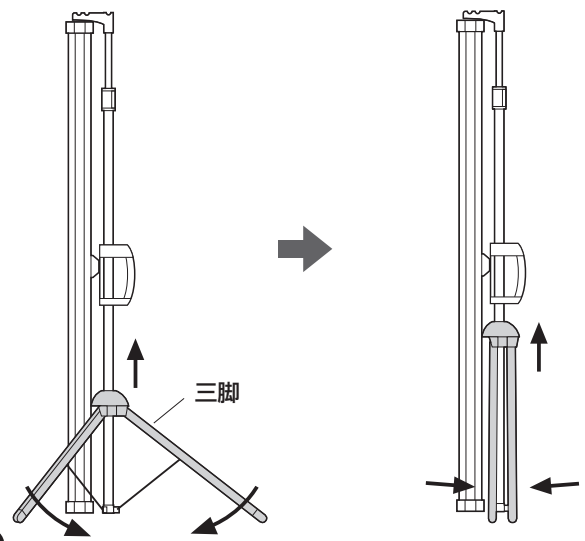
上から見た図

三脚に凹みがある方が前です。



6 三脚を閉じて完了です。

横から見た図



注意

可動部分で指などはさまないように十分ご注意ください。

製品に関するお問い合わせ
製品の品質管理には細心の注意をはらっていますが、万一、不都合な点や製品に関するお問い合わせなどございましたら、お買求めの販売店又は右記までお気軽にご相談下さい。

最新の情報はWEBサイトで
<https://www.sanwa.co.jp/>



本製品の
詳細情報
はこちら!



弊社サポート
ページはこちら!

サンワサプライ株式会社

岡山サプライセンター / 〒700-0825 岡山県岡山市北区田町1-10-1
TEL.086-223-3311 FAX.086-223-5123
東京サプライセンター / 〒140-8566 東京都品川区南大井6-5-8
TEL.03-5763-0011 FAX.03-5763-0033

<https://www.sanwa.co.jp/>