

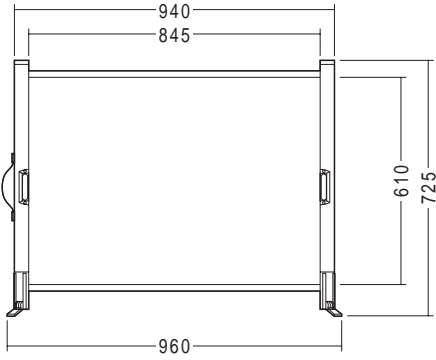
この度は、弊社製品をお買求めいただきましてありがとうございます。
このモバイルスクリーンは下記の要領でお取扱いください。

**取扱説明書は設置後も
大切に保管してください。**

この製品を第三者に貸し出すときは、この説明書も共に
貸し出し、よく読んでから使用するようご指導ください。

用意していただくもの・・・
手袋（組立て時のケガ等を防ぐために必ず着用してください）

完成図



奥行き240

安全上のご注意（必ずお読みください）

この取扱説明書の表示では、製品を安全に正しくお使いいただき、あなたや他の人々への危害や財産への損害を未然に防止するために、色々な絵表示をしています。その表示と意味は次のようになっています。内容をよく理解してから、本文をお読みください。

- この記号は「してはいけないこと(禁止)」を示しています。
- この記号は「必ず実行して欲しいこと(強制)」を示しています。
- この記号は「気をつけてほしいこと(注意)」を示しています。

警告

下記の内容を無視して誤った使い方をすると、人が死亡または重傷を負う可能性がある内容を示しています。

- ストープなど熱器具のそばに設置しないでください。火災の原因になります。
- 不安定な場所に設置しないでください。本製品が転倒し、破損やけがなど思わぬ事故の原因になります。
- エアコンや扇風機の風が直接あたる場所、窓や扉の近くに設置しないでください。風により本製品が転倒し、破損やけがなど思わぬ事故の原因になります。
- 人が頻繁に通過する場所に設置しないでください。本製品への接触により転倒し、破損やけがなど思わぬ事故の原因になります。
- お子様に触らないようにしてください。本製品が転倒すると、破損やけがなど思わぬ事故の原因になります。
- 可動部分に指などをはさまないように十分ご注意ください。

注意

下記の内容を無視して誤った使い方をすると、人が傷害を負う可能性または財産に損害が発生する可能性がある内容を示しています。

- 直射日光の当たる場所や湿度の高い場所での設置、保管はしないでください。本製品の劣化の原因になります。
- 壁などに立て掛けて保管しないでください。本製品が倒れ、けがなど思わぬ事故の原因になります。
- スクリーンを引き出す際はゆっくりと操作してください。勢いよく引き出すと本製品の破損の原因になります。
- 持ち運ぶ際は必ず本説明書の指示通りにスクリーンを収納してください。スクリーンの収納が不完全な状態で持ち運ぶと、破損やけがの原因になります。

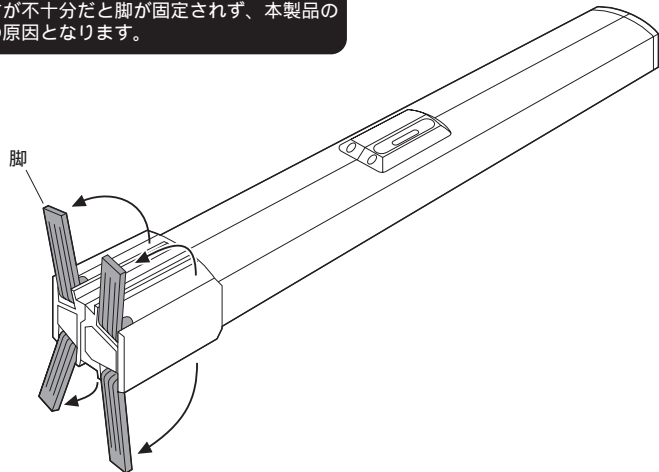
スクリーンの開き方

1 脚を開きます。

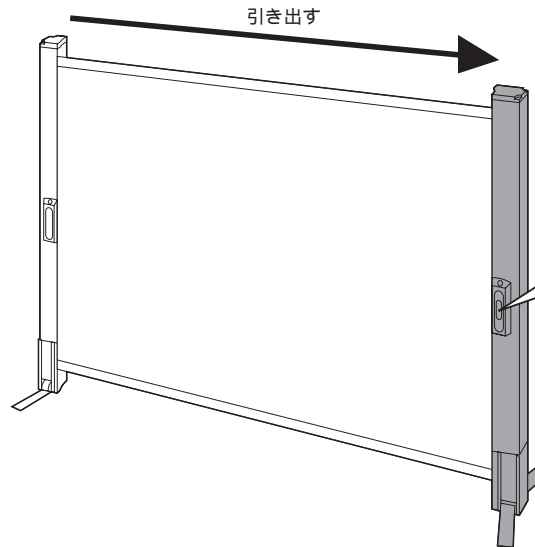
全ての脚をカチッと音がなるまで開きます。

注意

カチッと音がなるまで確実に開いてください。開き方が不十分だと脚が固定されず、本製品の転倒の原因となります。

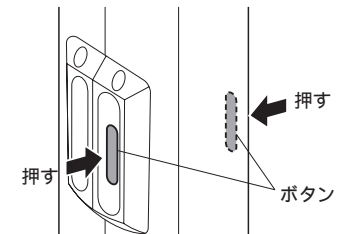


2 スクリーンを引き出して完成です。



拡大図

表裏のボタンを同時に押すと、ロックが解除され、スクリーンを引き出すことができます。



注意

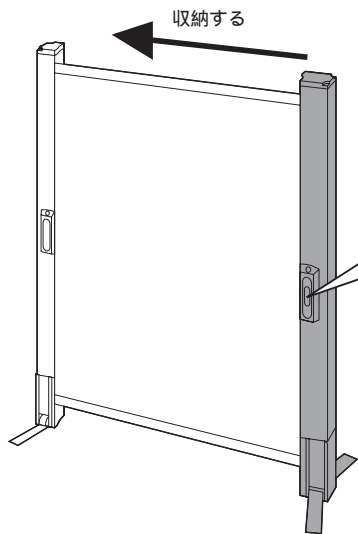
可動部分で指などをはさまないように十分ご注意ください。

注意

スクリーンは必ず最後まで引き出してください。引き出し方が不十分だと、スクリーンが固定されず、本製品の転倒の原因となります。

スクリーンの収納方法

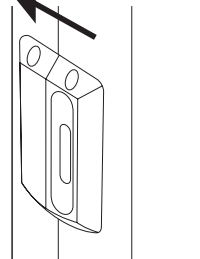
1 スクリーンを収納します。



拡大図

カチッと音がするまで押し込みます。

押し込む



▲ 注意 ▲

カチッと音がなるまで確実に押し込んでください。収納が不十分だと固定されず、持ち運びの際に突然スクリーンが開くなど、故障の原因となります。

▲ 注意 ▲

可動部分で指などはさまないように十分ご注意ください。

2 脚をたたんで完了です。

全ての脚をたたみます。

下から見た図

脚の下図の力所を内側に押すとロックが外れてたためるようになります。

