



# 三脚 (PRS-KBSTS)組立説明書

この度は、弊社製品をお買求めいただきましてありがとうございました。  
この三脚とプロジェクタースクリーンは下記の変領でお取扱いください。

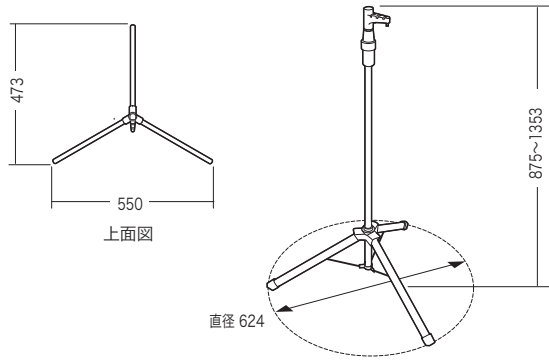
## 組立説明書は組立て後も 大切に保管してください。

この製品を第三者に貸し出すときは、この説明書も共に  
貸し出し、よく読んでから使用するようご指導ください。

★用意していただくもの……

手袋 (組立て時のケガ等を防ぐために必ず着用してください)

### 寸法図



対応スクリーン: PRS-KB50,KB60  
PRS-KBHD50,KBHD60

### 安全上のご注意 (必ずお読みください)

この取扱説明書の表示では、製品を安全に正しくお使い  
いただき、あなたや他の人々への危害や財産への損害を  
未然に防止するために、色々な絵表示をしています。その  
表示と意味は次のようになっていきます。内容をよく理  
解してから、本文をお読みください。

⊘ この記号は「してはいけないこと(禁止)」  
を示しています。

❗ この記号は「必ず実行して欲しいこと(強制)」  
を示しています。

⚠ この記号は「気をつけてほしいこと(注意)」  
を示しています。

### ⚠ 警告

下記の内容を無視して誤った使い方をすると、人が死亡また  
は重傷を負う可能性がある内容を示しています。

- ⊘ ストープなど熱器具のそばに設置しないでください。  
火災の原因になります。
- ⊘ 不安定な場所に設置しないでください。  
本製品が転倒し、破損やけがなど思わぬ事故の原因になります。
- ⊘ エアコンや扇風機の風が直接当たる場所、窓や扉の近くに設置  
しないでください。  
風により本製品が転倒し、破損やけがなど思わぬ事故の原因に  
なります。
- ⊘ 人が頻繁に通過する場所に設置しないでください。  
本製品への接触により転倒し、破損やけがなど思わぬ事故の原  
因になります。
- ⊘ お子様触らないようにしてください。  
本製品が転倒すると、破損やけがなど思わぬ事故の原因になり  
ます。
- ⚠ 可動部分に指などをはさまないように十分ご注意ください。

### ⚠ 注意

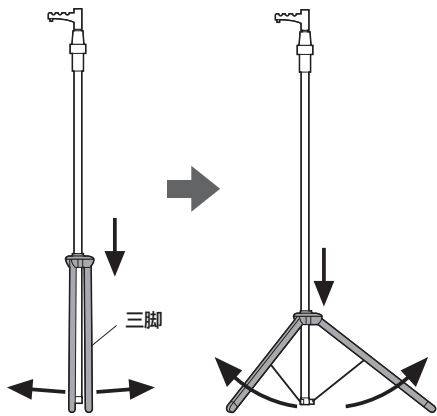
下記の内容を無視して誤った使い方をすると、人が傷  
害を負う可能性または財産に損害が発生する可能性  
がある内容を示しています。

- ⊘ 直射日光の当たる場所や温度の高い場所での設置、保  
管はしないでください。  
本製品の劣化の原因になります。
- ⊘ 壁などに立て掛けて保管しないでください。  
本製品が倒れ、けがなど思わぬ事故の原因になります。
- ❗ スクリーンの高さ調整はゆっくりと操作してください。  
本製品が倒れ、けがなど思わぬ事故の原因になります。
- ❗ 持ち運ぶ際は必ず折りたたんだ状態で移動してくだ  
さい。  
開いた状態で持ち運ぶと、破損やけがの原因になります。

## スクリーンの取付方

### 1 三脚を開きます。

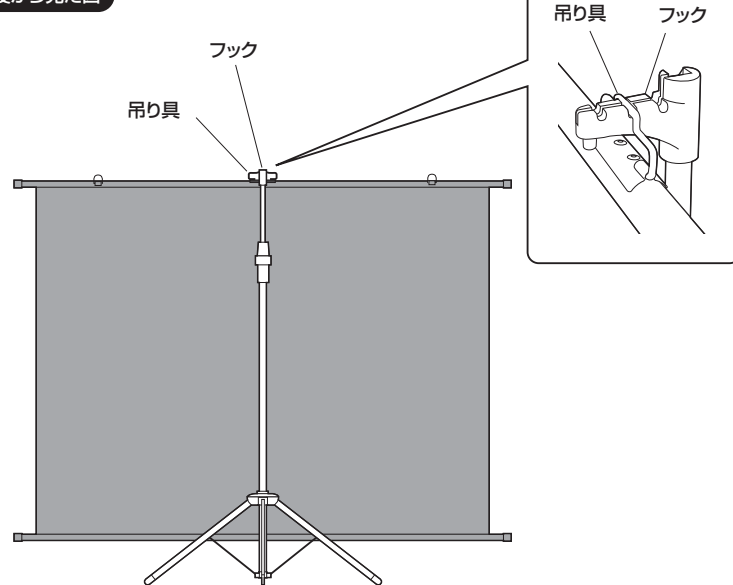
#### 横から見た図



⚠ 注意 ⚠  
可動部分で指などを  
はさまないように  
十分ご注意ください。

### 2 スクリーンの吊り具をフックに引っかけます。

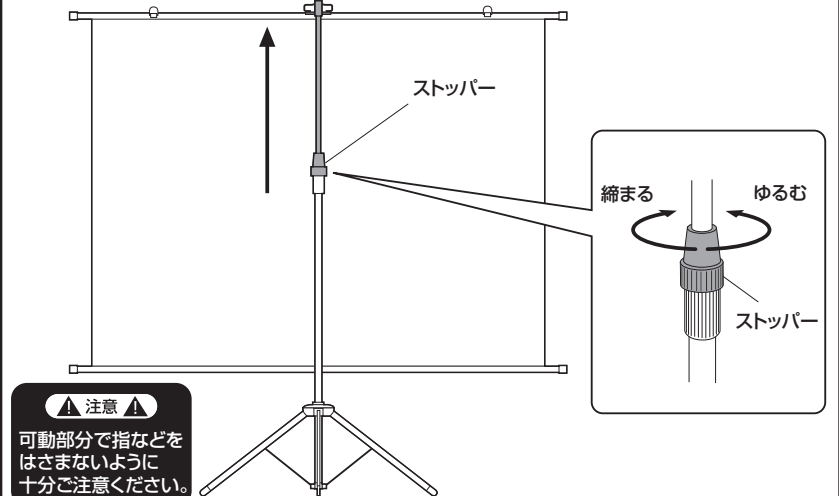
#### 後から見た図



### 3 スクリーンの高さを調整して完成です。

#### 後から見た図

- ① ストッパーを左(反時計回り)に回してゆるめて、スクリーンの  
高さを設定してください。
- ② ストッパーを右(時計回り)に回して締めてください。

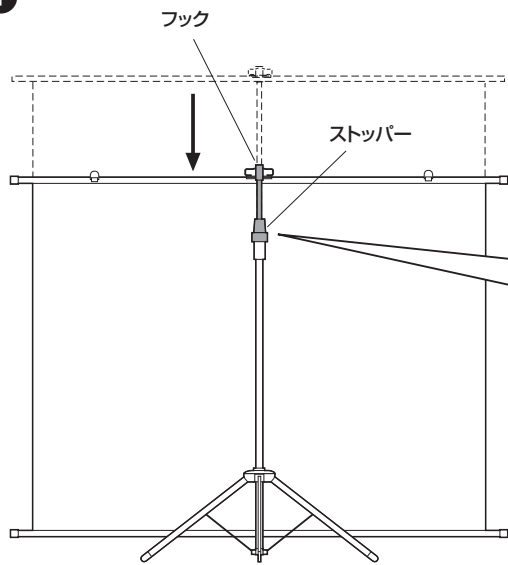


⚠ 注意 ⚠  
可動部分で指などを  
はさまないように  
十分ご注意ください。

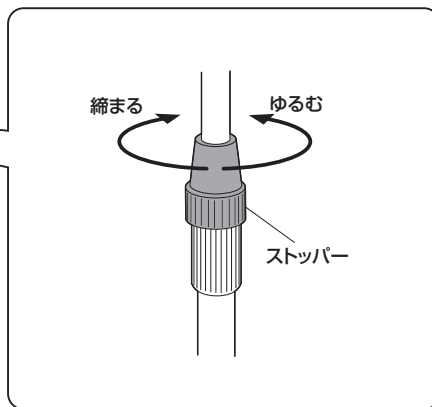
# スクリーンの取外し方

1 ストッパーをゆるめ、スクリーンを下げてからスクリーンを取外します。

後から見た図

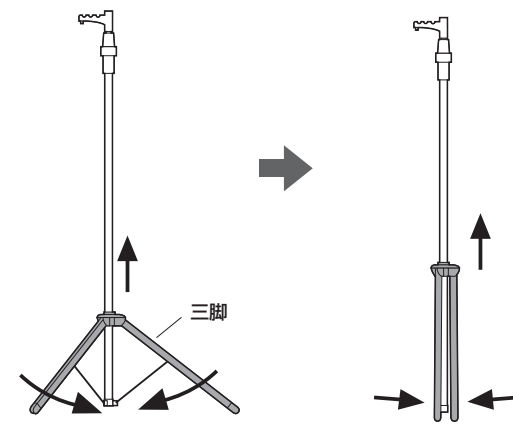


- ①ストッパーを左(反時計回り)に回してゆるめて、スクリーンを下げます。
- ②ストッパーを右(時計回り)に回して締めてフックが動かないようにします。



2 三脚を閉じます。

横から見た図



▲注意▲

可動部分で指などは  
はさまないように  
十分ご注意ください。