

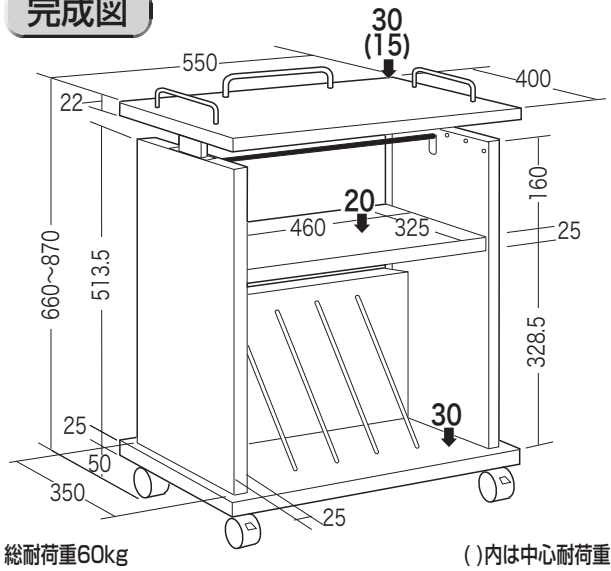
この度は、弊社製品をお買求めいただきましてありがとうございました。
このプロジェクター台は組立式になっておりますので、下記の要領で組立ててください。
パッキングケースの中には、下記の部品が入っています。

組立説明書は組立て後も大切に保管してください。

この製品を第三者に貸し出すときは、この説明書も共に貸し出し、よく読んでから使用するようご指導ください。

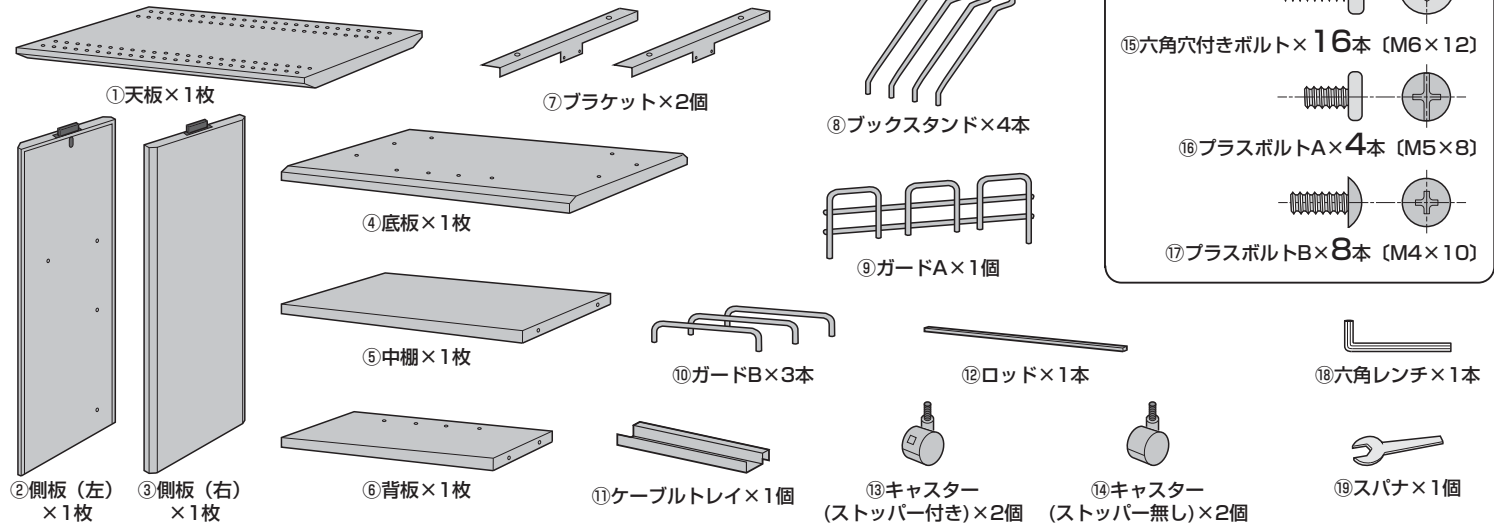
★用意していただくもの……プラスドライバー、手袋(組立て時のケガ等を防ぐために必ず着用してください)

完成図

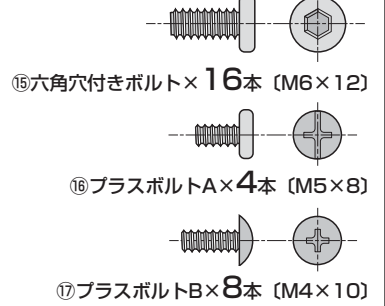


組立て部品

※部品の欠品や破損があった場合は、品番 (PR-5) と下記の部品番号 (①~⑯) と部品名 (天板など) をお知らせください。



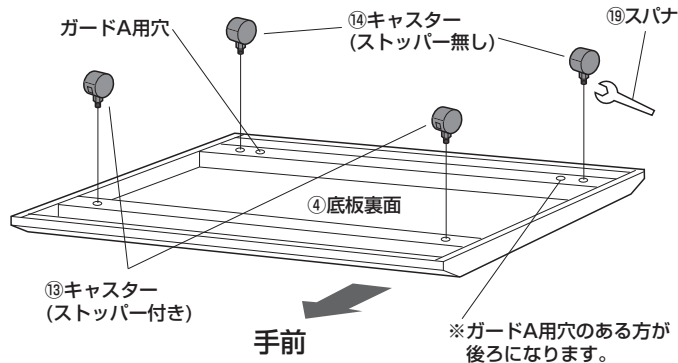
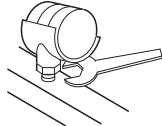
使用ボルト



1 底板にキャスターを取り付けます。

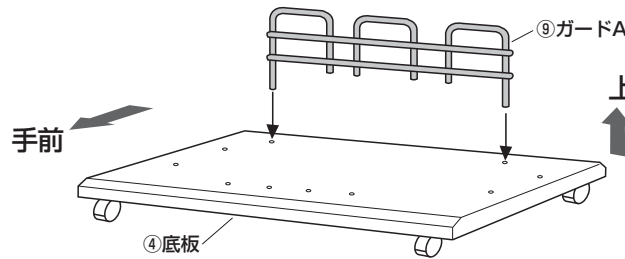
拡大図

キャスターはあらかじめ手で取り付けておき、最後にスパナで締め付けます。

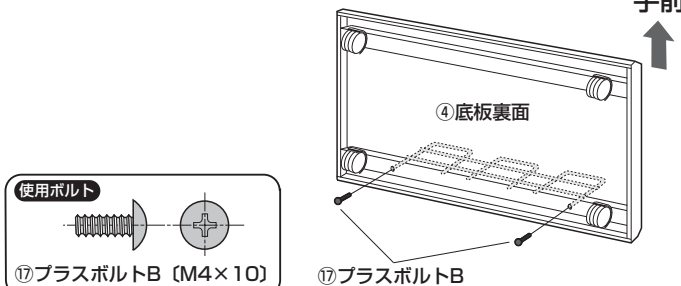


2 底板にガードAを取り付けます。

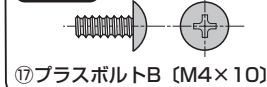
①ガードAの両端を底板の穴に差し込みます。



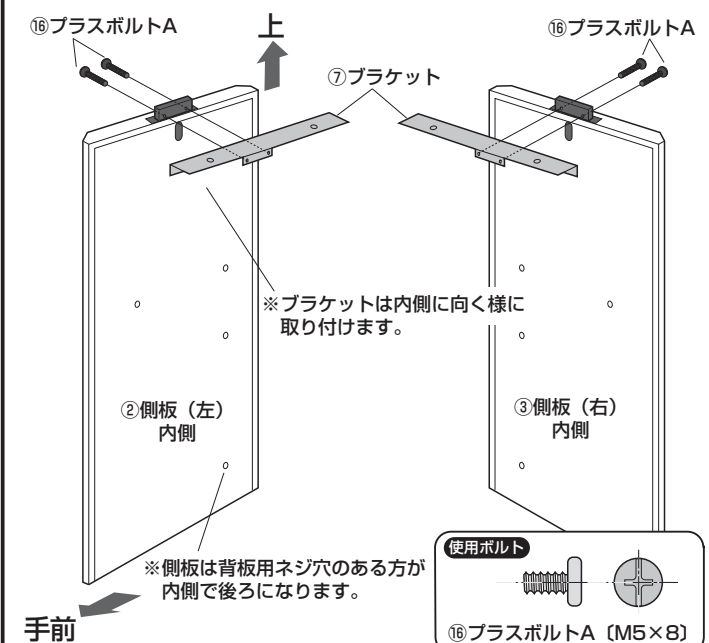
②底板の裏からプラスボルトBで固定します。



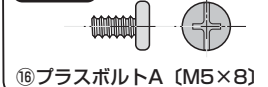
使用ボルト



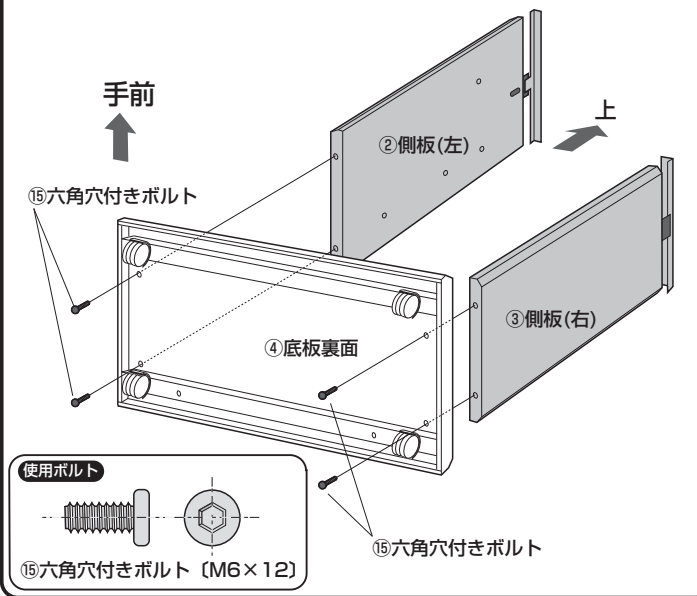
3 側板にブラケットを取り付けます。



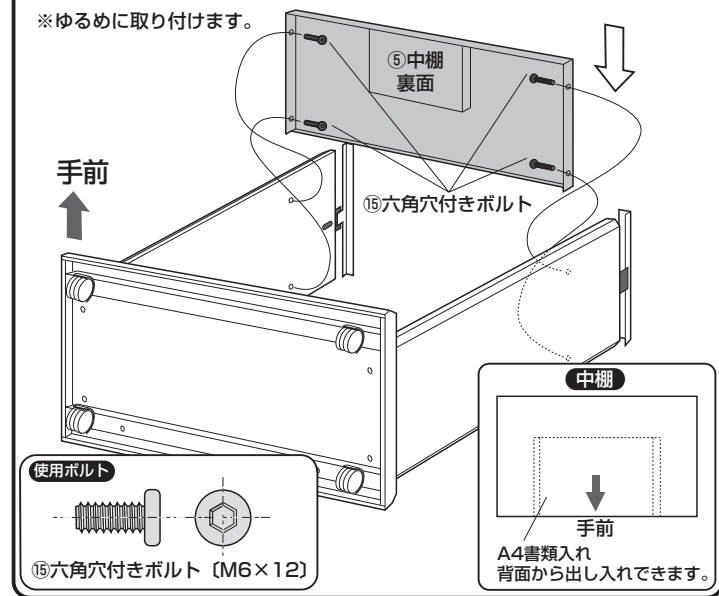
使用ボルト



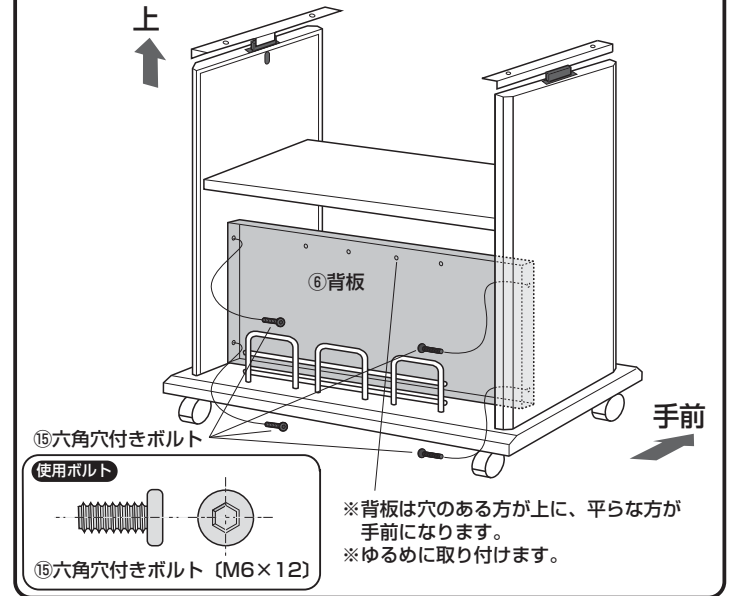
4 側板を取り付けます。



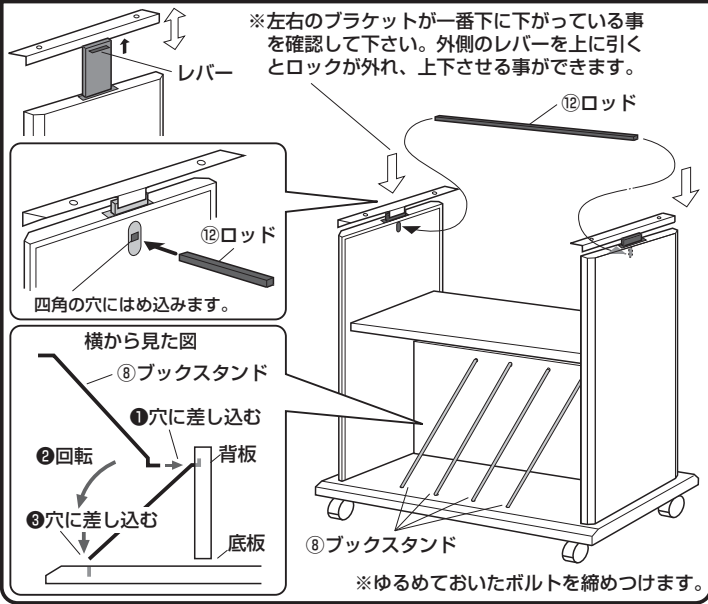
5 中棚を取り付けます。



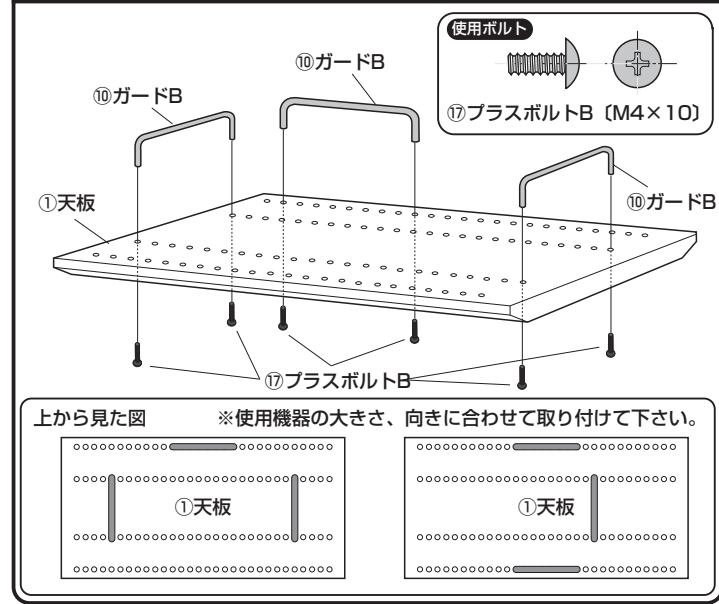
6 全体を起こし、背板を取り付けます。



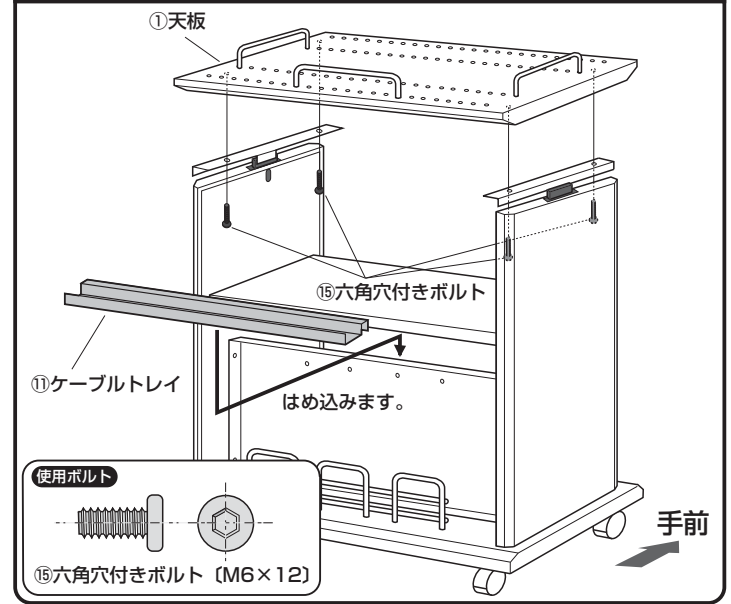
7 ロッドを差し込み、ブックスタンドを取り付けます。その後、ゆるめておいたボルトを締めつけます。



8 天板にガードBを取り付けます。



9 ケーブルトレイ、天板を取り付けて完成です。



製品に関するお問い合わせ
製品の品質管理には細心の注意を払っていますが、万一、不都合な点や製品に関するお問い合わせなどございましたら、お買求めの販売店又は右記までお気軽にご相談下さい。

サンワサプライ株式会社
 岡山サプライセンター / 〒700-0825 岡山県岡山市北区田町1-10-1
 TEL.086-223-9311 FAX.086-223-5123
 東京サプライセンター / 〒140-8566 東京都品川区南大井6-5-8
 TEL.03-5763-0011 FAX.03-5763-0033
<https://www.sanwa.co.jp/>