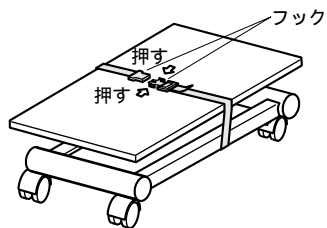


この度は、弊社製品をお求めいただきましてありがとうございました。
ご使用前に、製品の使い方と使用上の注意事項について書いた、説明書をよくお読みになり
製品を未永くご使用いただくために、説明書を大切に保存して正しくお使い下さい。

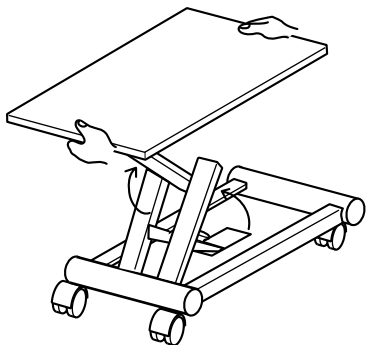
可動部が多いので指などはさまないよう注意してください。

組立て方

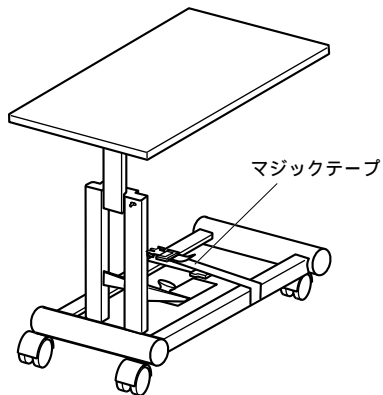
- 1 箱から取り出してベルトのフックをはずします。
キャスターにストッパーを掛け、本体が動かないように支えてください。



- 2 天板を両手で持ってゆっくり持ち上げてください。

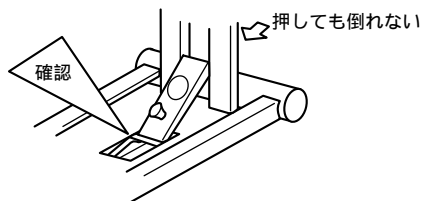


- 3 各部のロックを右図により確認してください。
ベルトはマジックテープ部分で接合してください。

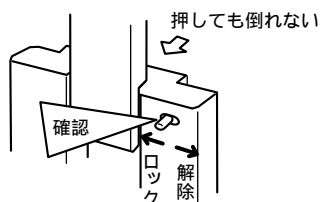


ロックの確認

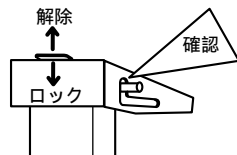
溝の底までピンが入っていますか？



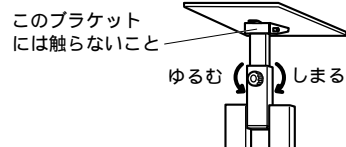
つまみが溝の端まで移動していますか？



ピンが溝の最上部にありますか？



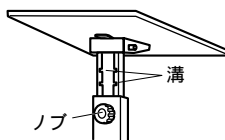
天板を上下させる時には天板の上に物が無いことを確認し、片手で天板を持ってノブをゆるめます。



天板を溝に合わせて上下させ、ノブを締めて固定してください。

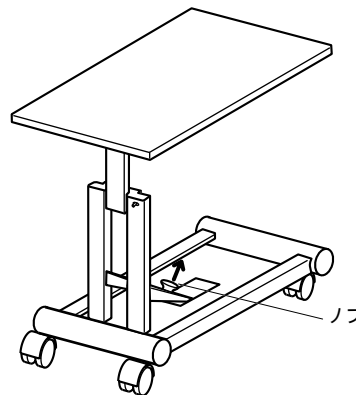
天板を押して下がらないことを確認してください。

天板が下がった場合は、ノブをゆるめ再度溝に合わせてください。

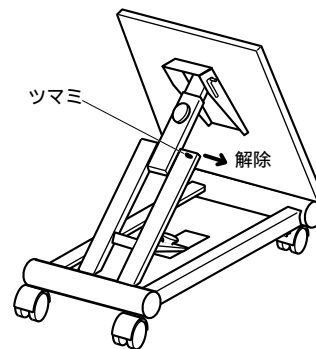


たたみ方

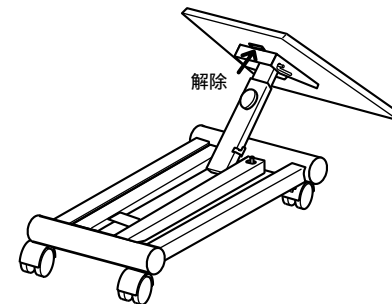
- 1 天板は上に物が無いことを確認し一番下まで下ろします。
キャスターにストッパーを掛け、本体が動かないように支えてください。
片手で天板を持ち、もう一方の手でノブを矢印の方向に引きます。



- 2 全体が45度くらい傾いたときつまみを矢印の方向にスライドさせ解除します。



- 3 天板が水平ぐらいになったときに天板下のブラケットのレバーを矢印の方向に引き解除します。
そのままゆっくり天板をおろします。



- 4 持ち運び・収納時に開かないようにベルトを結合します。

