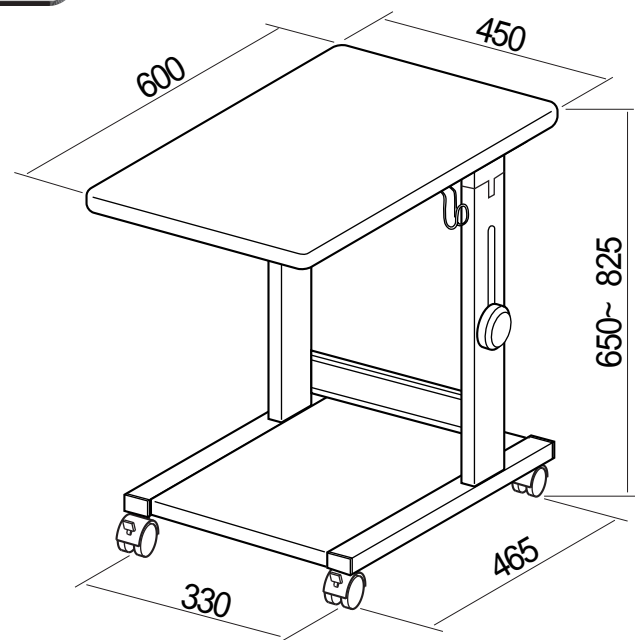


この度は、弊社製品をお買求めいただきましてありがとうございました。
この製品は組立式になっておりますので、下記の要領で組み立ててください。
パッキングケースの中には、下記の部品が入っています。

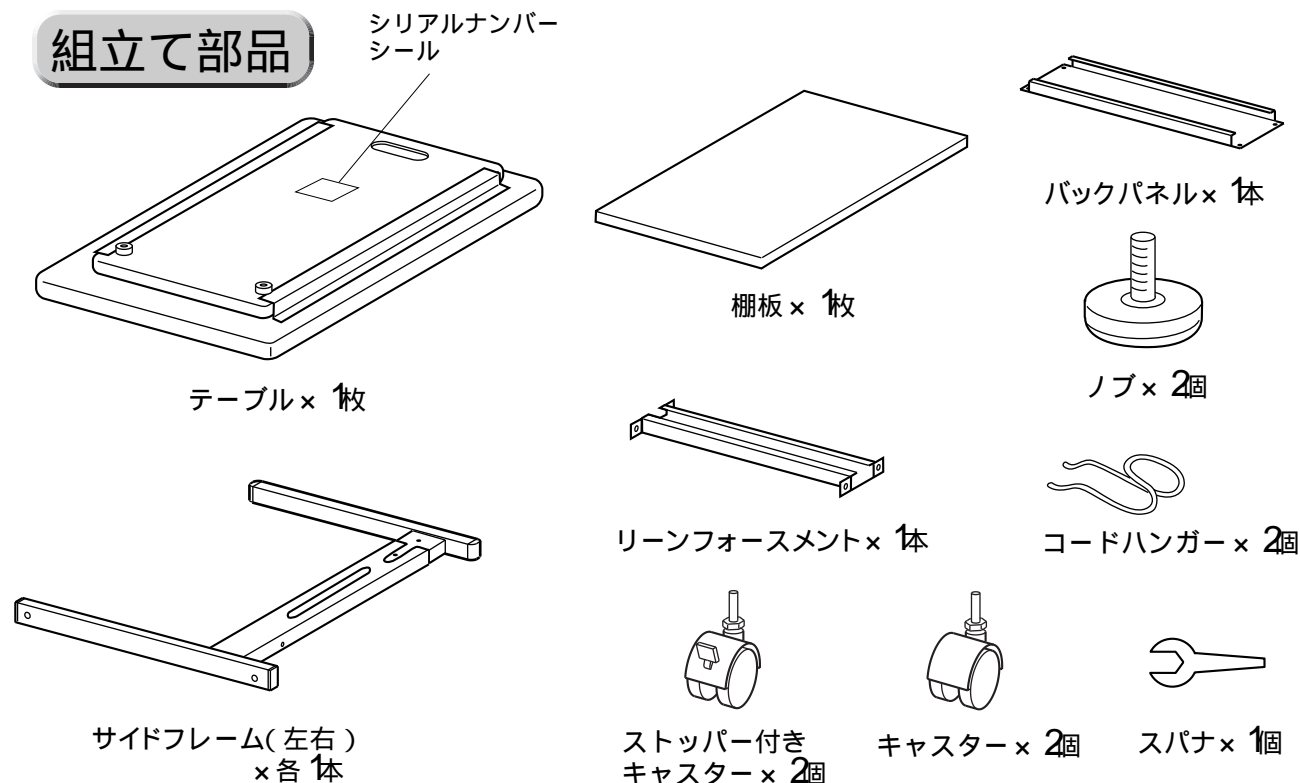


用意していただくもの・・・
手袋（組み立て時のケガ等を防ぐために必ず着用してください。）

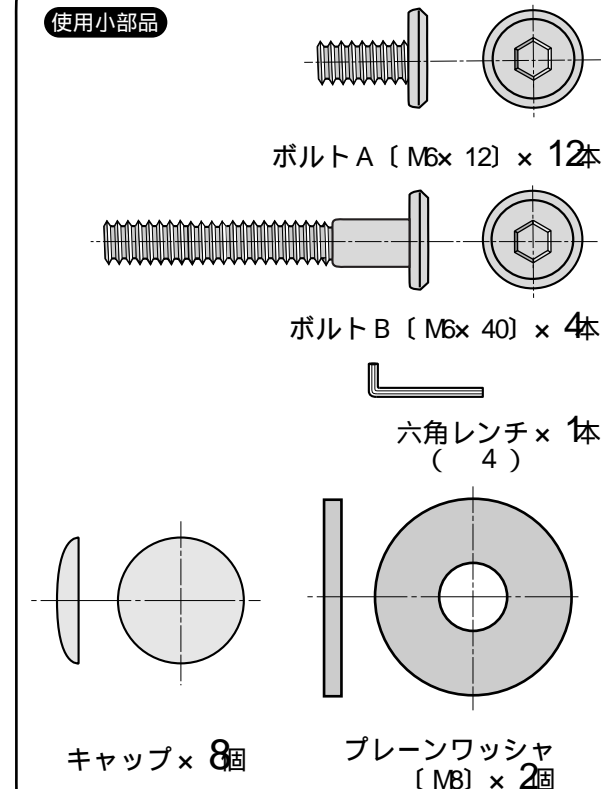
完成図



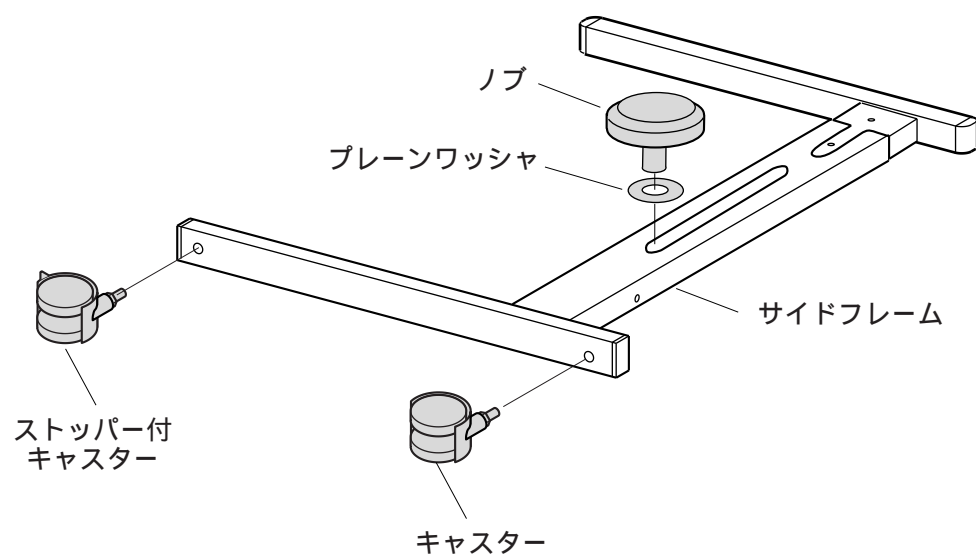
組立て部品



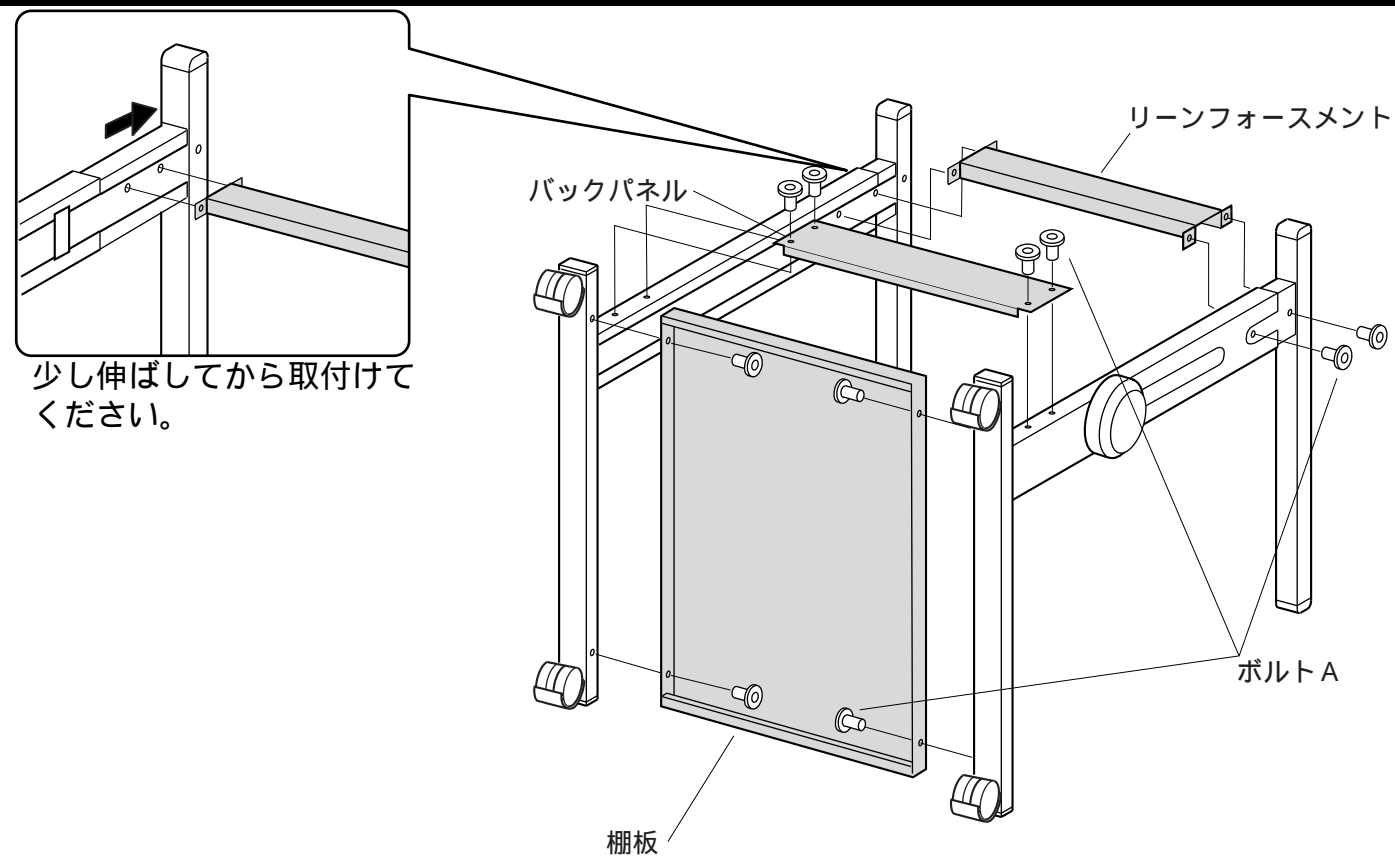
使用小部品



1 サイドフレームが抜けないようにプレーンワッシャとノブで固定します。
(左右のサイドフレームは高さを同じにします。)
キャスターは図の位置にスパナで取付けます。

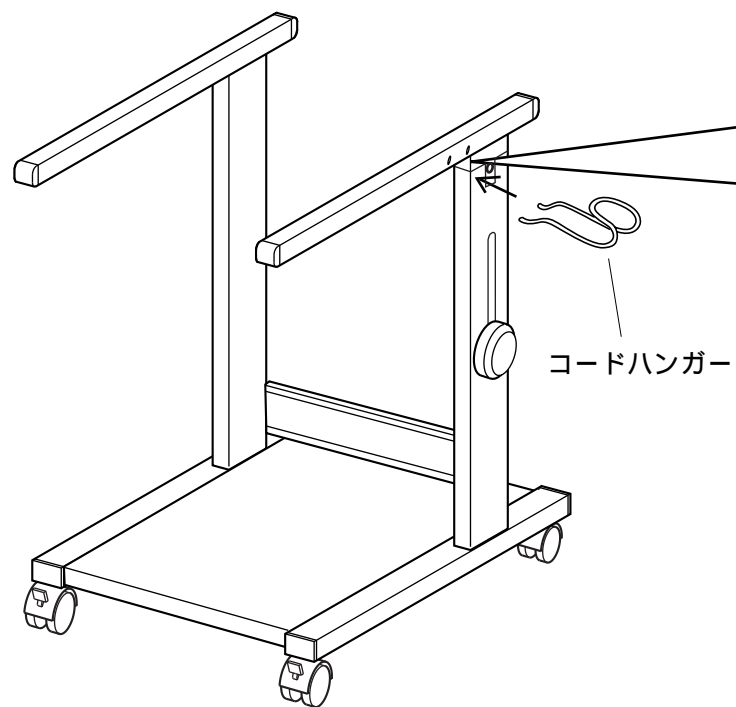


2 サイドフレームにリンフォースメント・バックパネル・棚板をボルト A で取付けます。
全部品をゆるめに取付けてからリンフォースメント・棚板・バックパネルの順で締付けます。



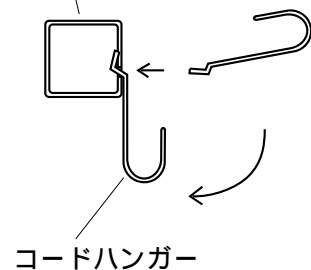
3

サイドフレームの左右にコードハンガーを取付けます。



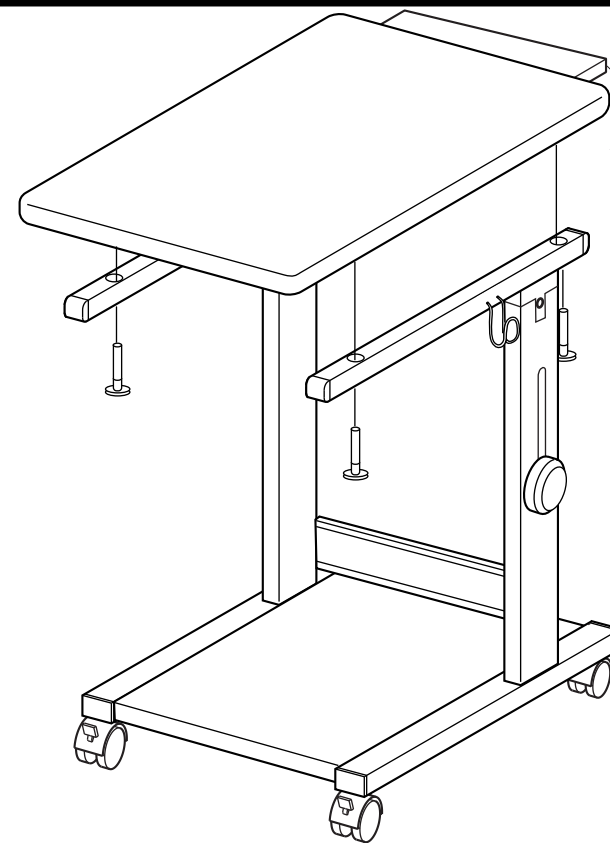
コードハンガーは先端を水平にしてサイドフレームの穴差込んだ後下方にまわすと取付けられます。

サイドフレーム



4

組み上がったフレームをテーブルにボルトBで取付けます。スライドテーブル引き出し方向に注意して取付けてください。



スライド棚が後ろ側に出るようにしてください。

5

ボルトにキャップをつけて完成です。

