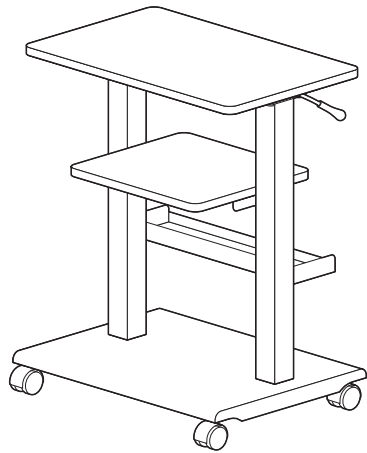


この度は、弊社製品をお買求めいただきましてありがとうございました。  
本製品は組立式になっておりますので、下記の要領で組立ててください。  
パッキングケースの中には、下記の部品が入っています。

**組立説明書は組立て後も  
大切に保管してください。**

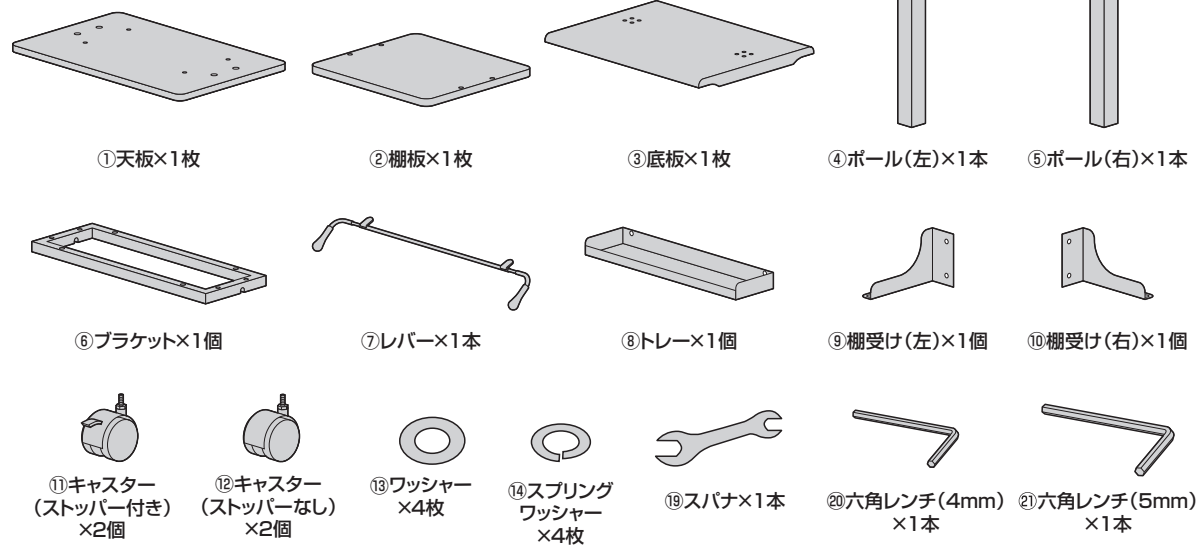
この製品を第三者に貸し出すときは、この説明書も共に貸し出し、よく読んでから使用するようご指導ください。

**完成図**

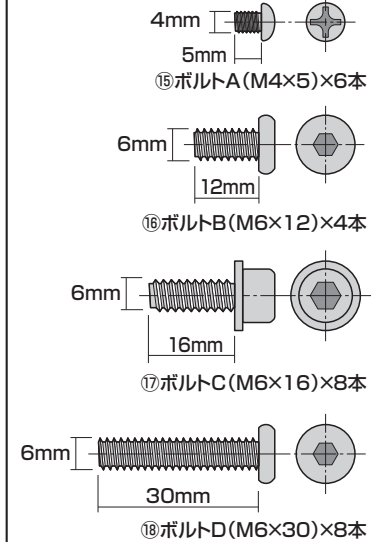


**組立部品**

※部品の欠品や破損があった場合は、品番 (PR-18など) と上記の部品番号 (①~⑫) と部品名 (ボルトAなど) をお知らせください。



**使用ボルト類**



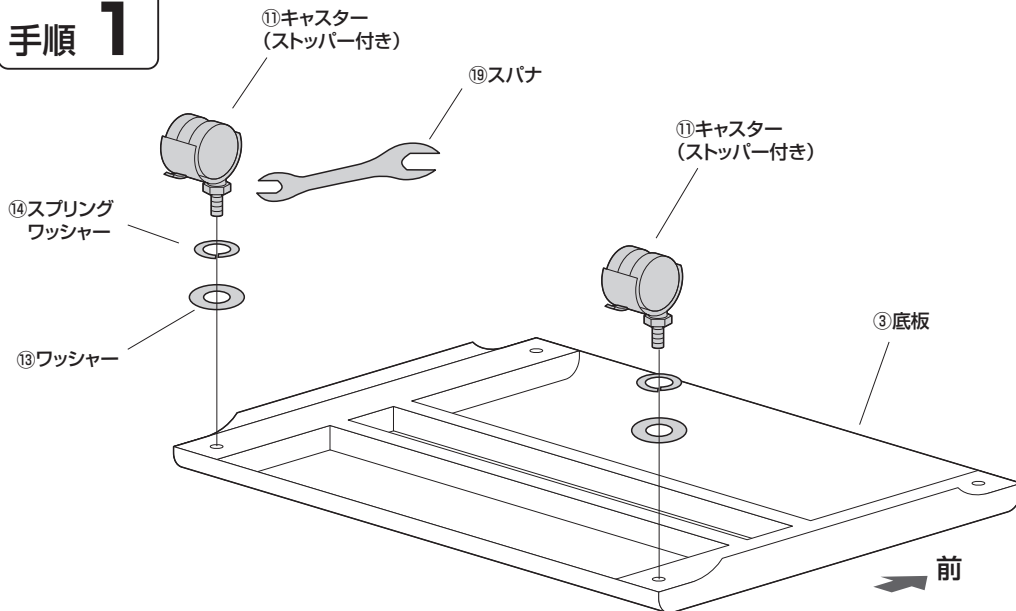
<組立てに必要な人数>

**大人2人以上**

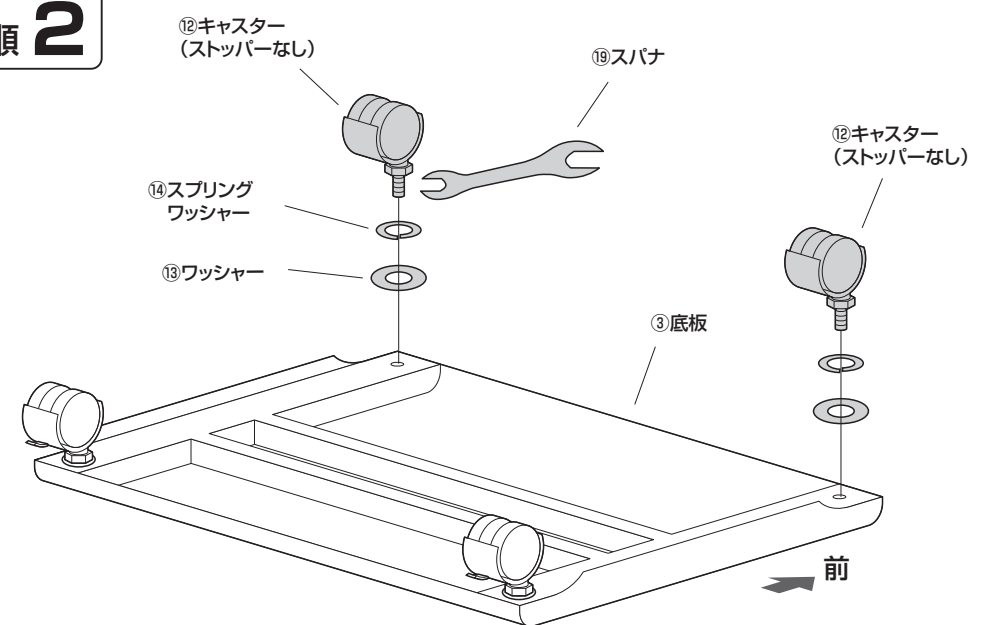
<用意していただくもの>

- ・プラスドライバー
- ・手袋 (ケガ等を防ぐために着用をおすすめします)

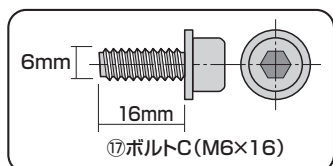
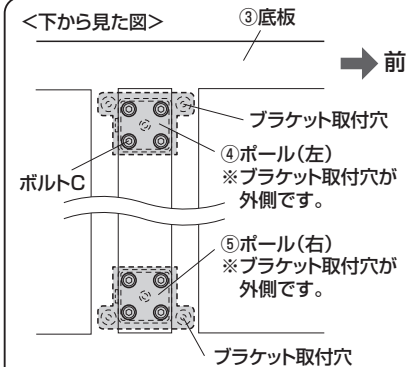
**手順 1**



**手順 2**

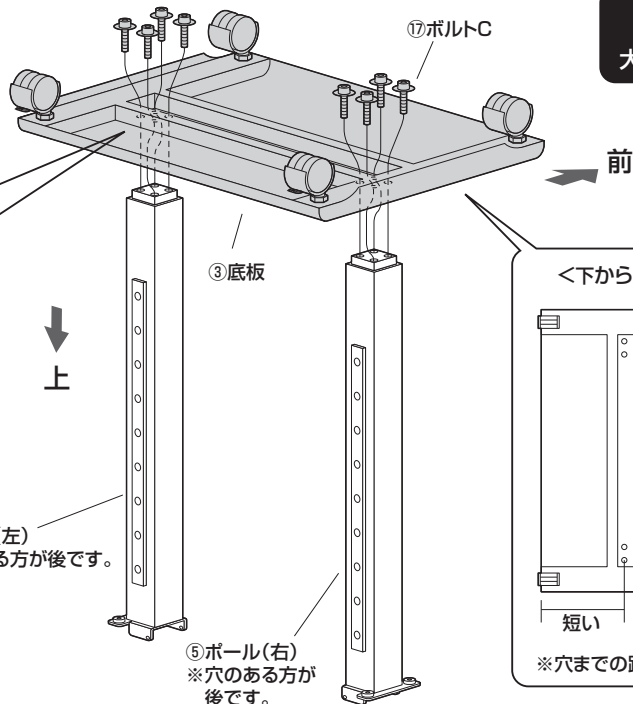


### 手順 3

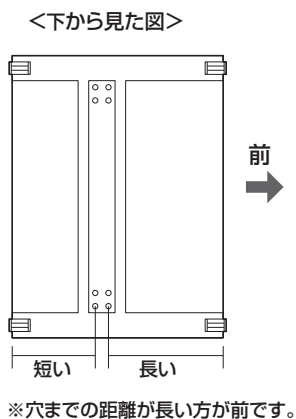


④ボール(左)  
※穴のある方が後です。

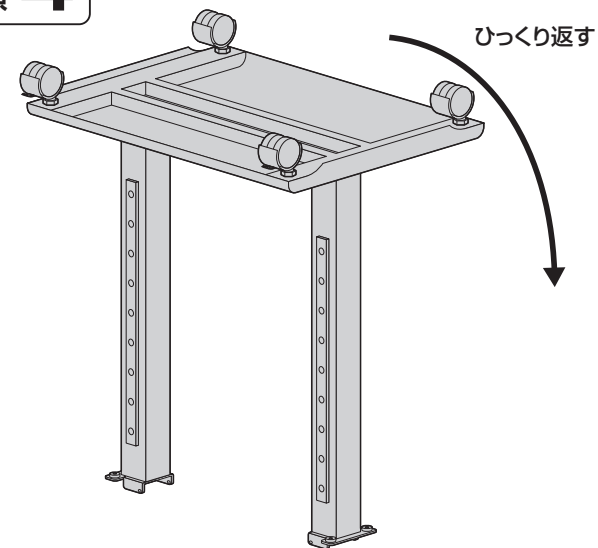
⑤ボール(右)  
※穴のある方が後です。



▲ 注意 ▲  
大人2人以上で行ってください。

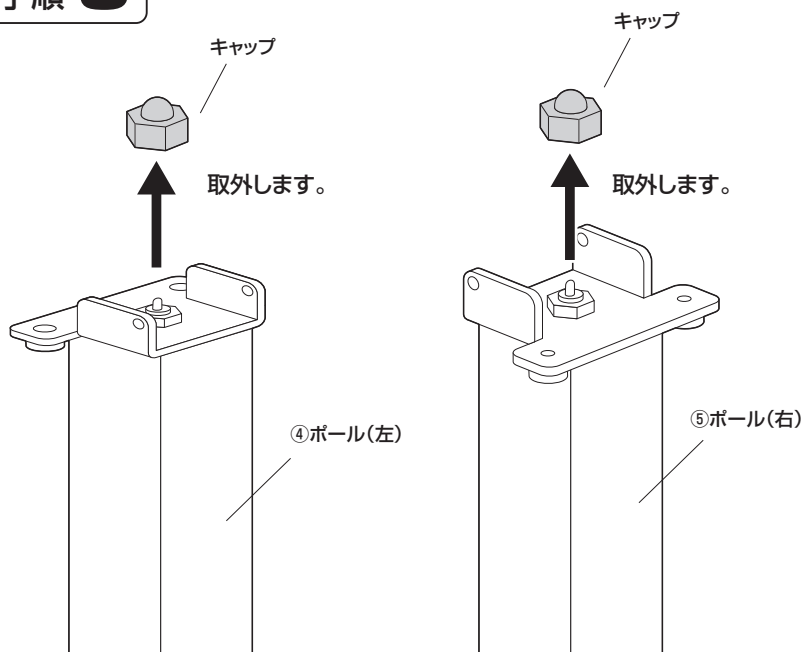


### 手順 4

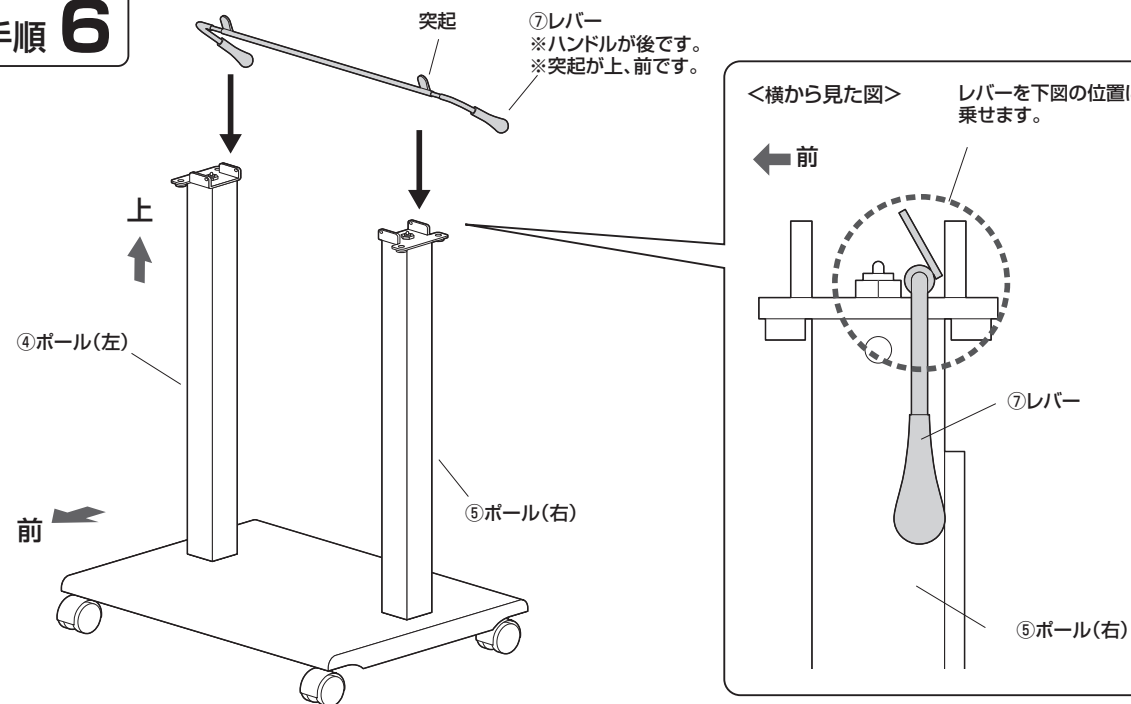


▲ 注意 ▲  
大人2人以上で行ってください。

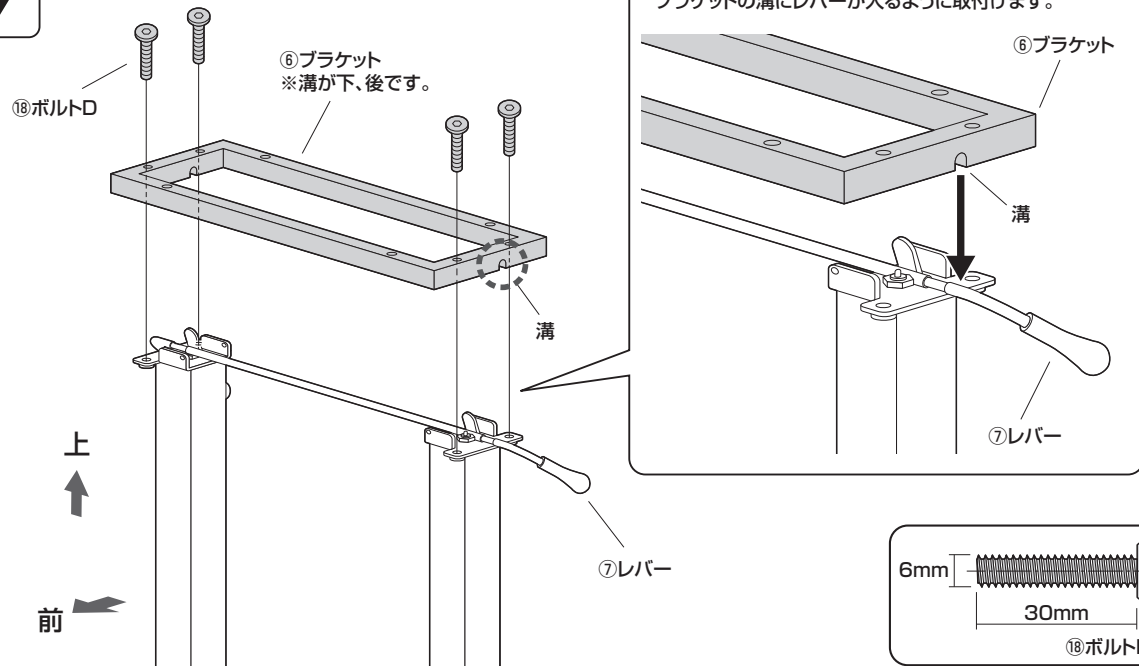
### 手順 5



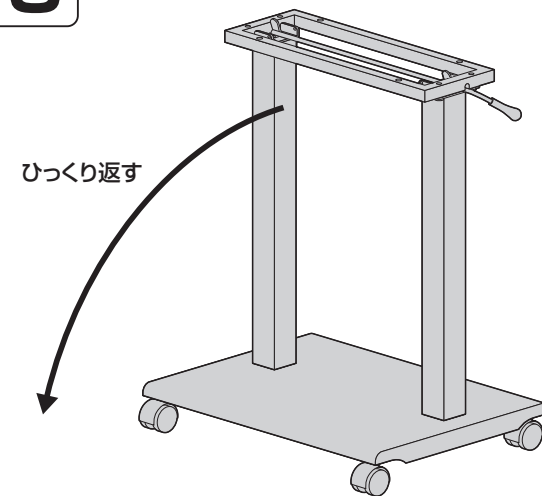
### 手順 6



# 手順 7

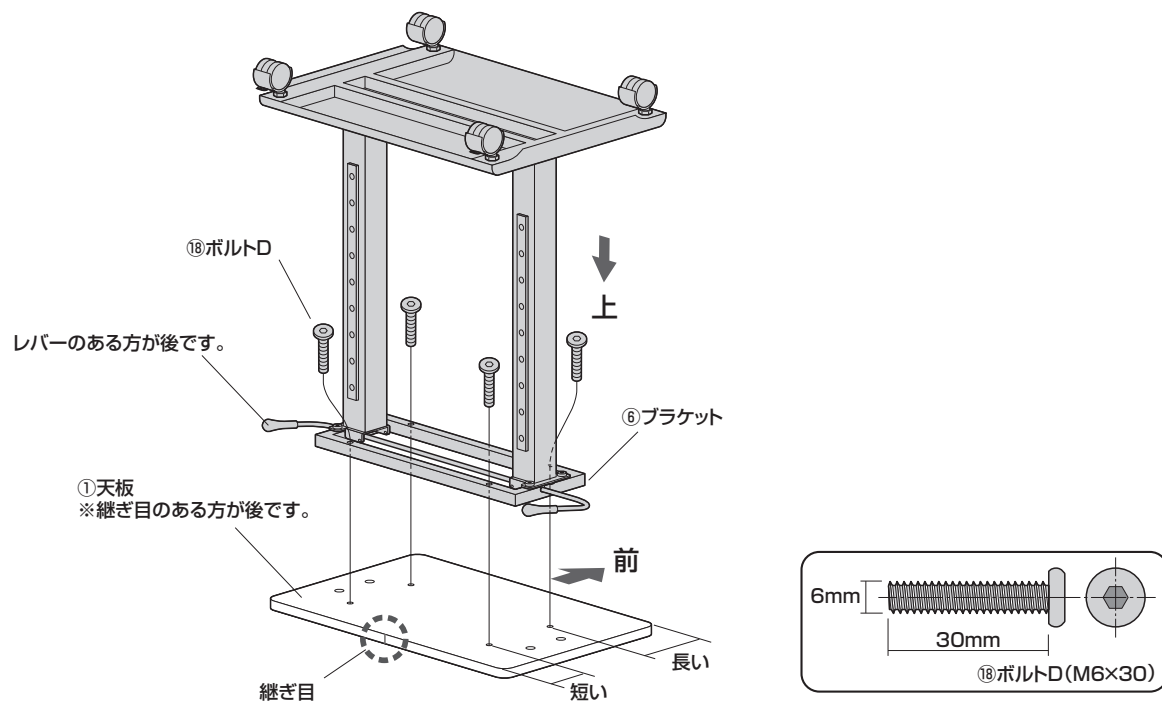


# 手順 8

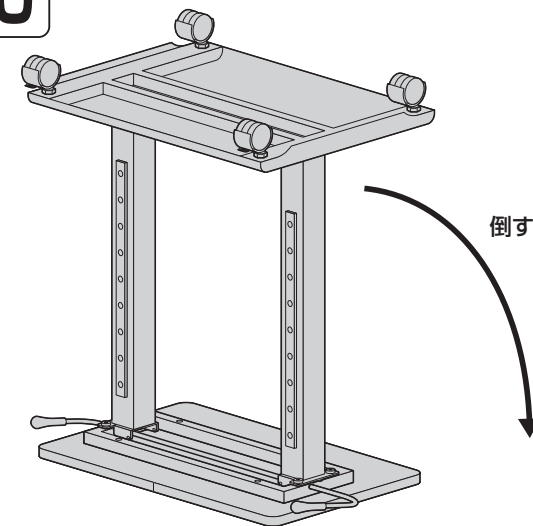


▲注意▲  
大人2人以上で行ってください。  
レバーに触れないでください。不意にガスシリンダーが伸びて  
ボールが上がってしまいます。

# 手順 9

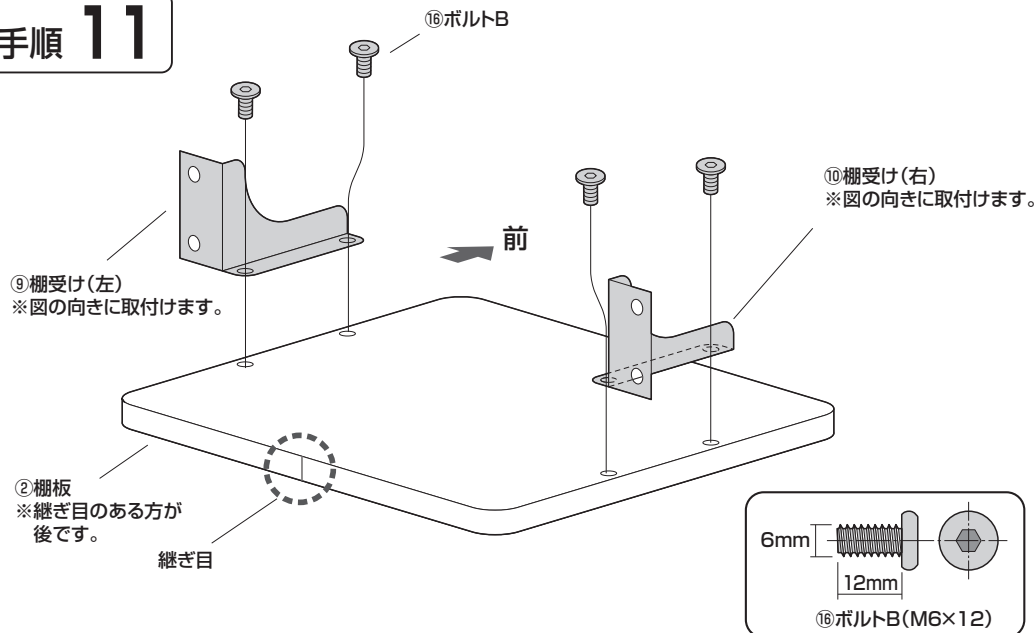


# 手順 10

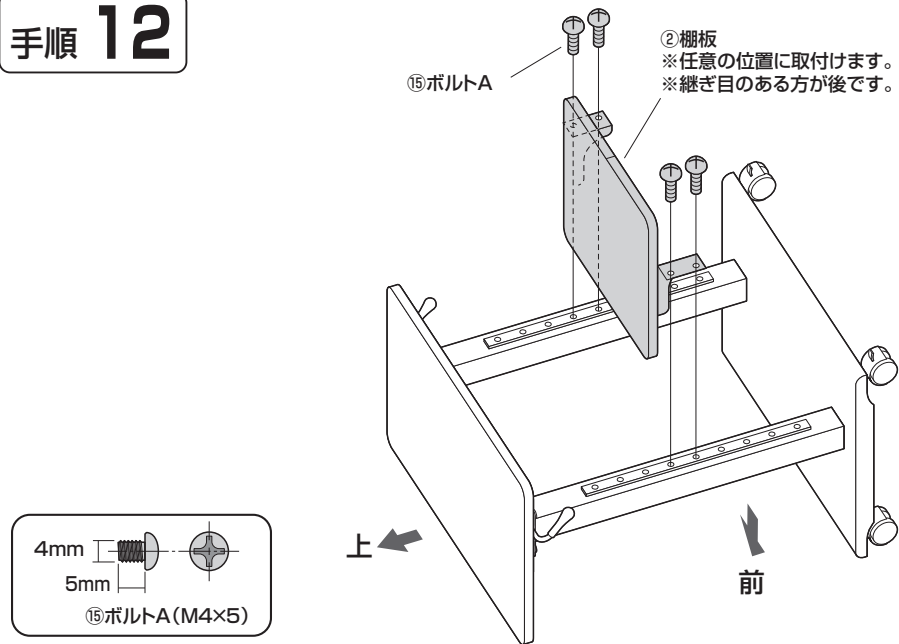


▲注意▲  
大人2人以上で行ってください。  
レバーに触れないでください。不意にガスシリンダーが伸びて  
ボールが上がってしまいます。

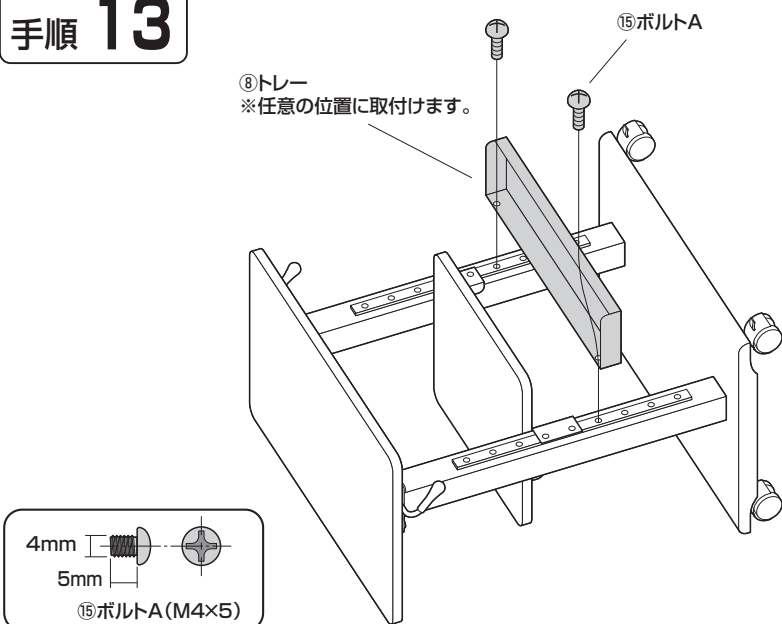
# 手順 11



# 手順 12



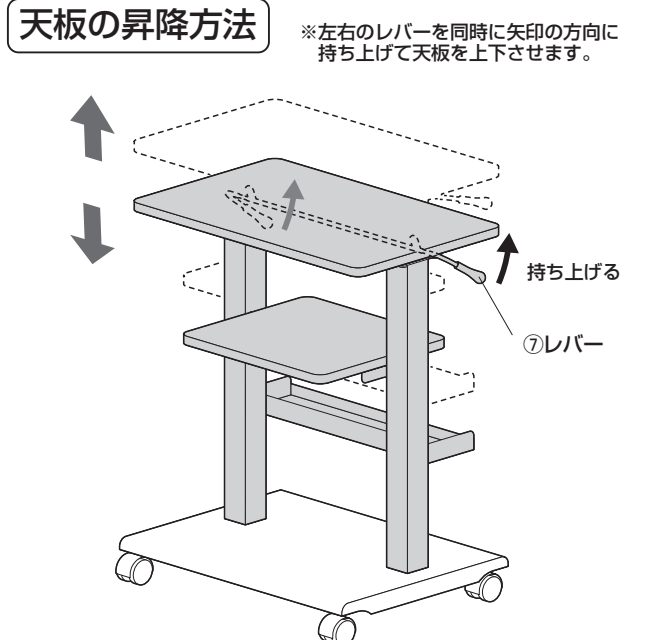
# 手順 13



# 手順 14



# 天板の昇降方法



製品に関するお問い合わせ  
CD/BB/KTDA5z

製品の品質管理には細心の注意をはらっていますが、万一、不都合な点や製品に関するお問い合わせなどございましたら、お買求めの販売店又は右記までお気軽にご相談下さい。

最新の情報はWEBサイトで  
<https://www.sanwa.co.jp/>



本製品の  
詳細情報  
はこちら!



弊社サポート  
ページはこちら!

サンワサプライ株式会社

岡山サブライセンター / 〒700-0825 岡山県岡山市北区田町1-10-1  
TEL.086-223-3311 FAX.086-223-5123  
東京サブライセンター / 〒140-8566 東京都品川区南大井6-5-8  
TEL.03-5763-0011 FAX.03-5763-0033

<https://www.sanwa.co.jp/>