

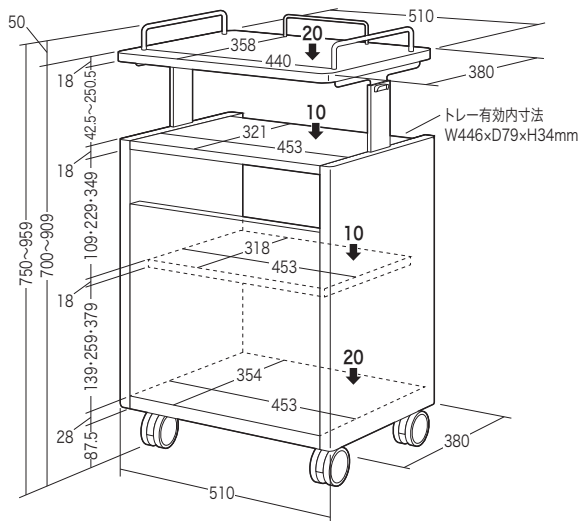
この度は、弊社製品をお買求めいただきましてありがとうございました。
本製品は組立式になっておりますので、下記の要領で組立ててください。
パッキングケースの中には、下記の部品が入っています。

**組立説明書は組立て後も
大切に保管してください。**

この製品を第三者に貸し出すときは、この説明書も共に
貸し出し、よく読んでから使用するようご指導ください。

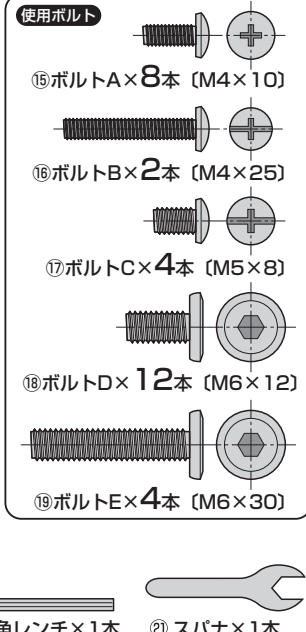
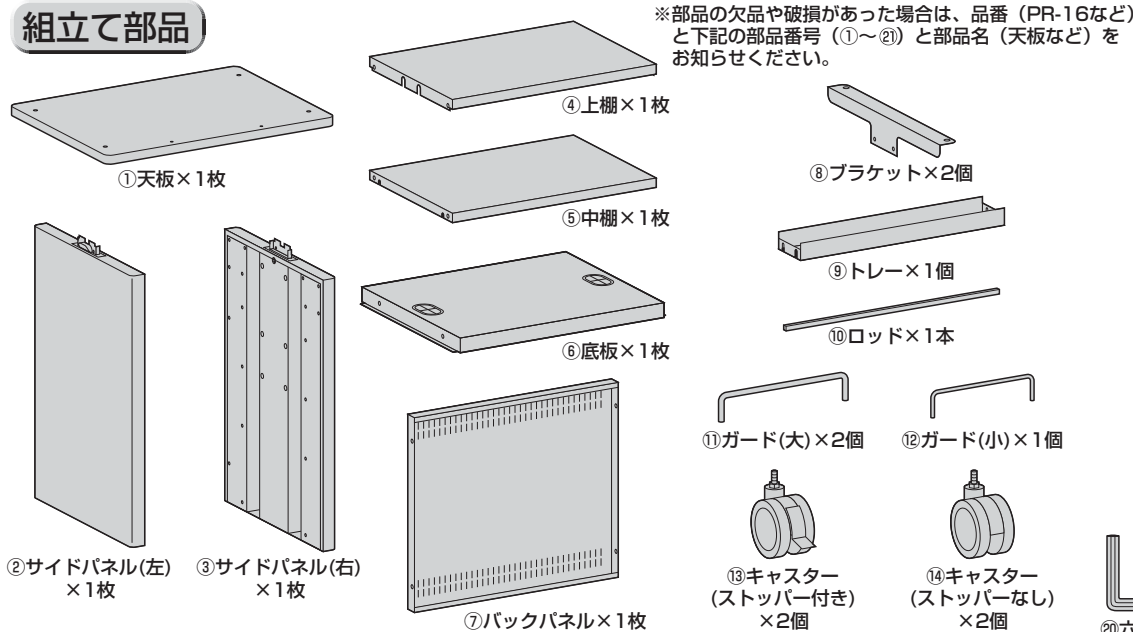
★用意していただくもの・・・
手袋（組立て時のケガ等を防ぐために必ず着用してください）
プラスドライバー

完成図



トレー耐荷重 5kg
総耐荷重 50kg

組立て部品



※部品の欠品や破損があった場合は、品番 (PR-16など) と下記の部品番号 (①~⑯) と部品名 (天板など) をお知らせください。

1 底板にキャスターを取付けます。

⑭キャスター (ストッパーなし)
⑬キャスター (ストッパー付き)
⑥底板
⑱ボルトD (M6×12)
⑳スパナ

2 バックパネルにサイドパネル(右)を取付けます。

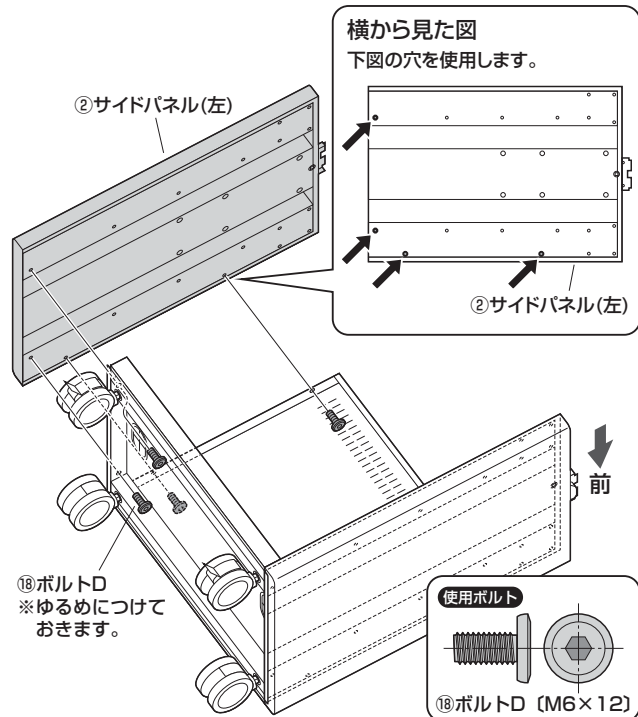
横から見た図
下図の穴を使用します。

③サイドパネル(右)
⑦バックパネル
⑱ボルトD ※ゆるめにつけておきます。
⑱ボルトD (M6×12)

3 サイドパネル(右)に底板を取付けます。

⑥底板 ※キャスター(ストッパー付き)の付いている方が後です。
⑱ボルトD ※ゆるめにつけておきます。
⑱ボルトD (M6×12)

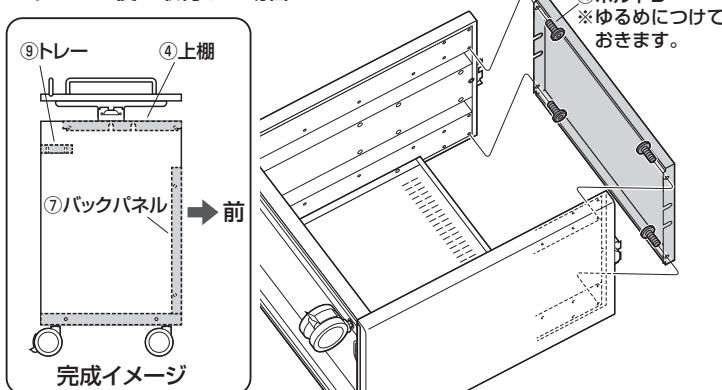
4 サイドパネル(左)を取付けます。



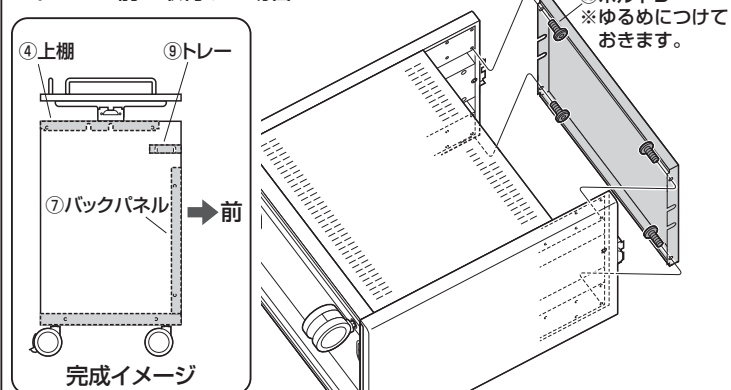
5 上棚を取付けます。

トレーを前後どちらに取付けるかによって、上棚の取付け位置が異なります。

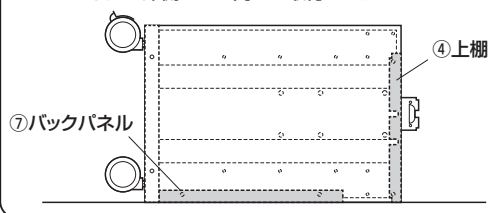
<トレーを後に取付ける場合>



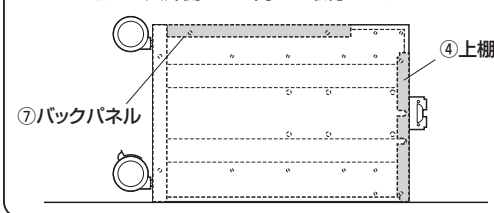
<トレーを前に取付ける場合>



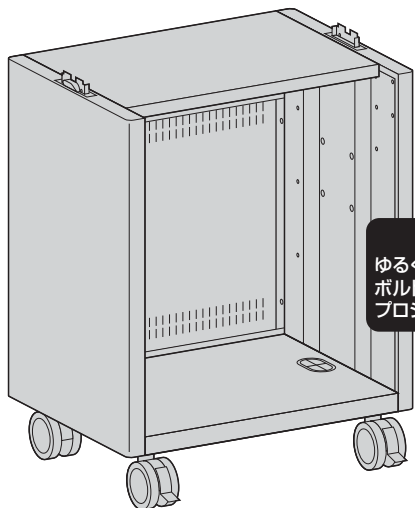
横から見た図
バックパネルが床側になる向きで取付けます。



横から見た図
バックパネルが天井側になる向きで取付けます。

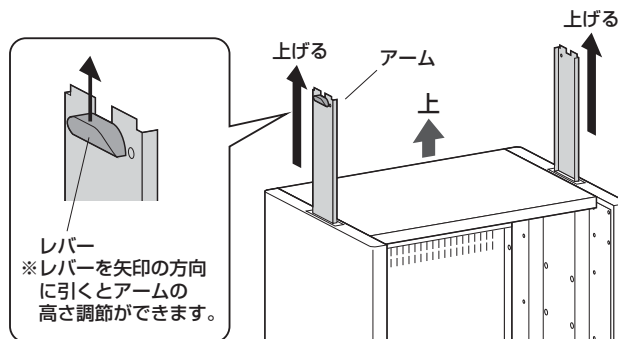


6 ゆるくつけていたボルトを締め付け、プロジェクター台を起します。

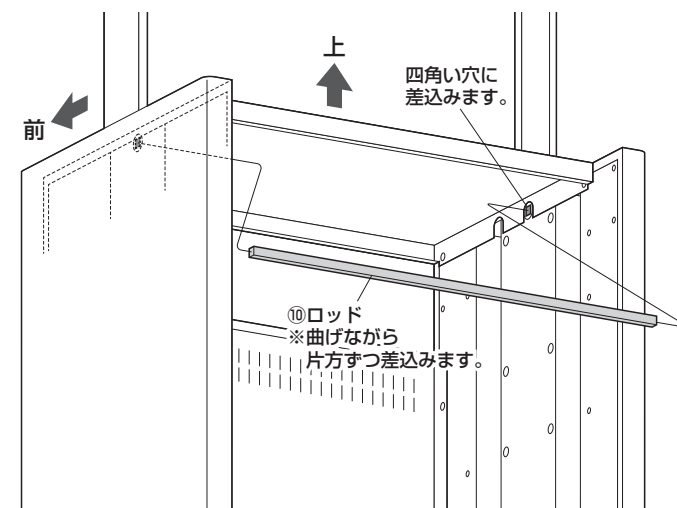


7 アームを上げ、ロッドを取付けます。

①レバーを引き、アームを一番上まで上げます。

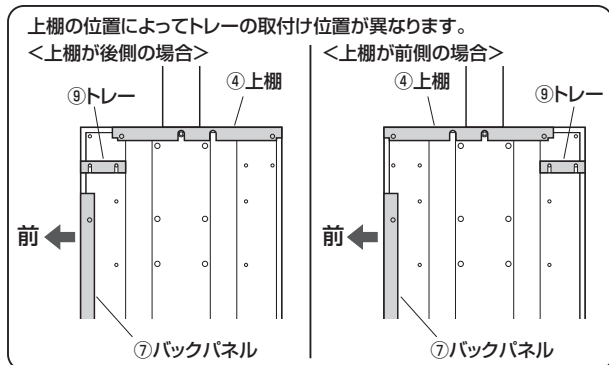


②サイドパネルの内側の四角い穴にロッドを差込みます。



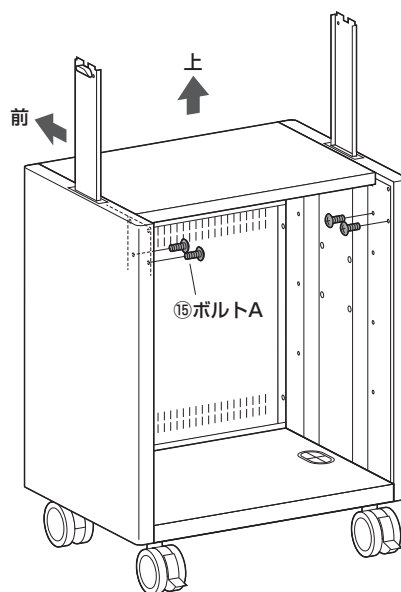
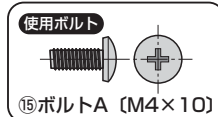
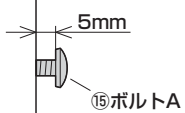
8 トレーを取付けます。

① トレーを取付ける位置にボルトを付けます。

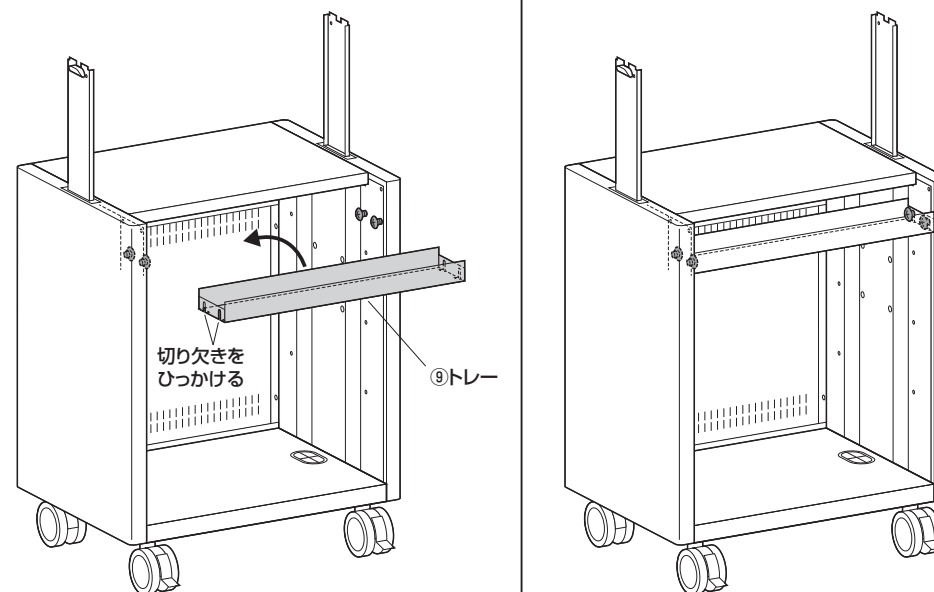


後から見た図

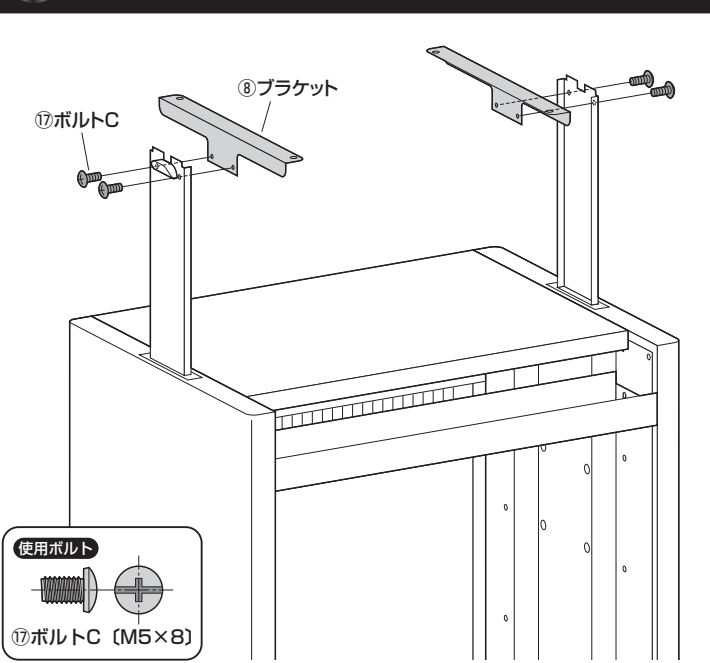
ボルトAは5mm程度隙間をあけてつけてください。



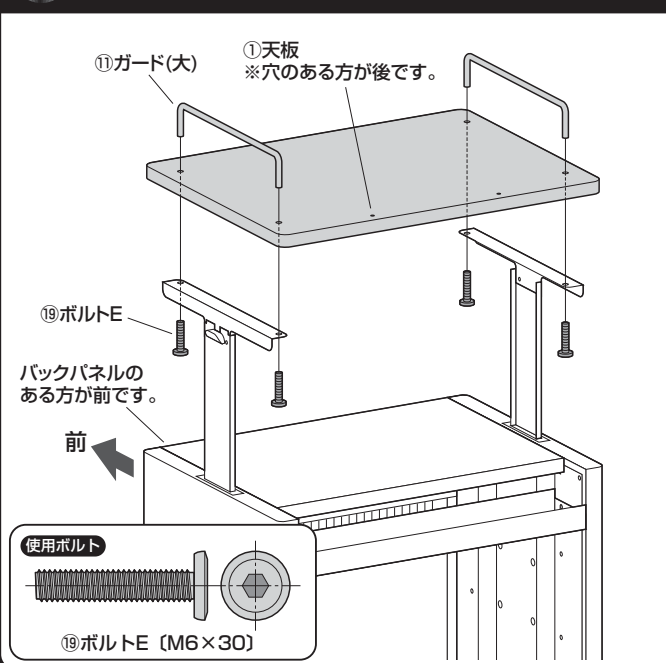
③ ボルトを締め付けます。



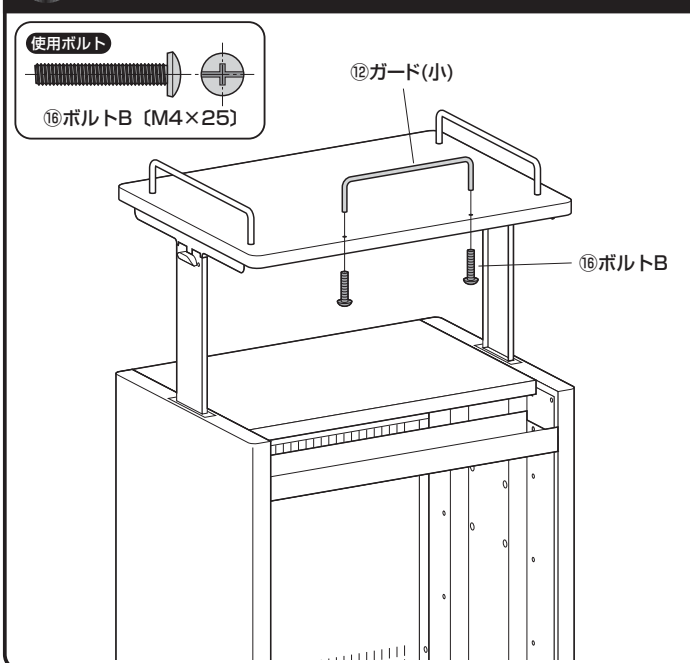
9 アームにブラケットを取付けます。



10 ブラケットに天板、ガード(大)を取付けます。



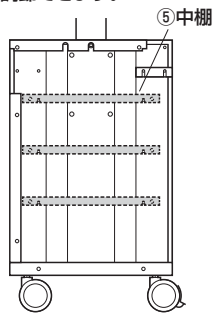
11 天板にガード(小)を取付けます。



①中棚を取付ける位置にボルトを付けます。

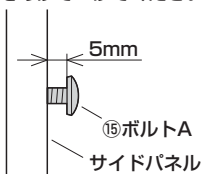
横から見た図

中棚は3段階で高さを調節できます。

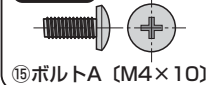


後から見た図

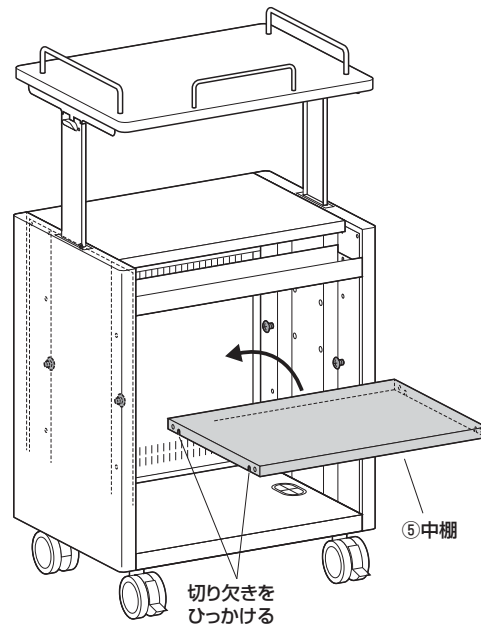
ボルトAは5mm程度隙間をあけてつけてください。



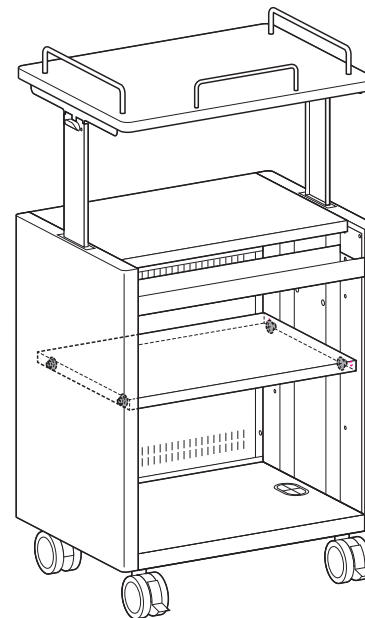
使用ボルト



②ボルトに中棚の切り欠きをひっかけます。



③ボルトを締め付けます。



天板の高さ調節方法

