

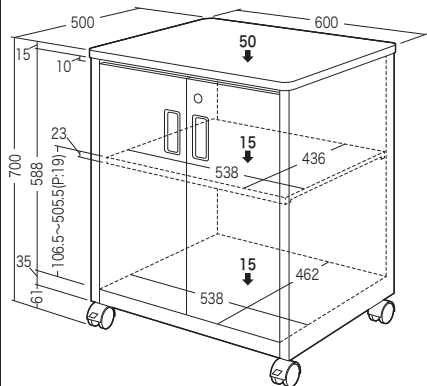
この度は、弊社製品をお買求めいただきましてありがとうございました。  
本製品は組立式になっておりますので、下記の要領で組立ててください。  
パッキングケースの中には、下記の部品が入っています。

**組立説明書は組立て後も  
大切に保管してください。**

この製品を第三者に貸し出すときは、この説明書も共に  
貸し出し、よく読んでから使用するようにご指導ください。

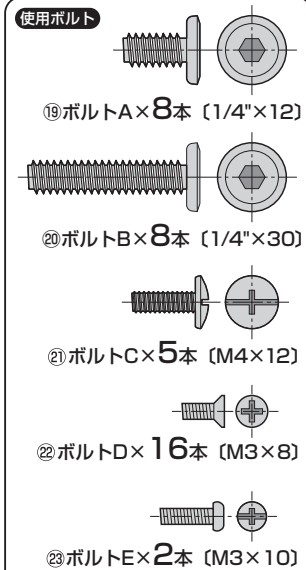
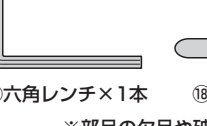
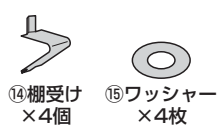
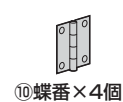
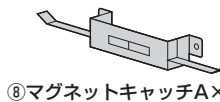
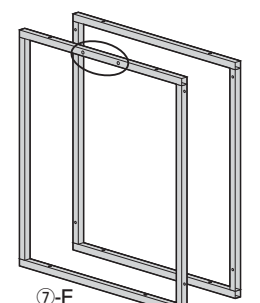
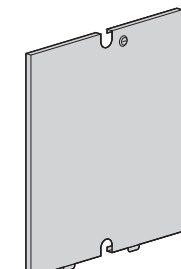
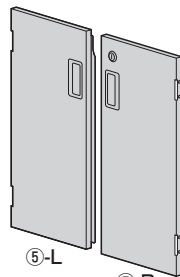
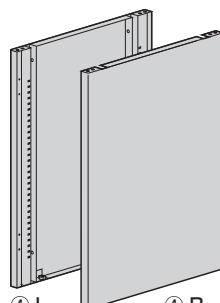
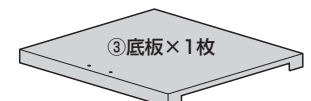
★用意していただくもの・・・  
手袋（組立て時のケガ等を防ぐために必ず着用してください）  
プラスドライバー

**完成図**



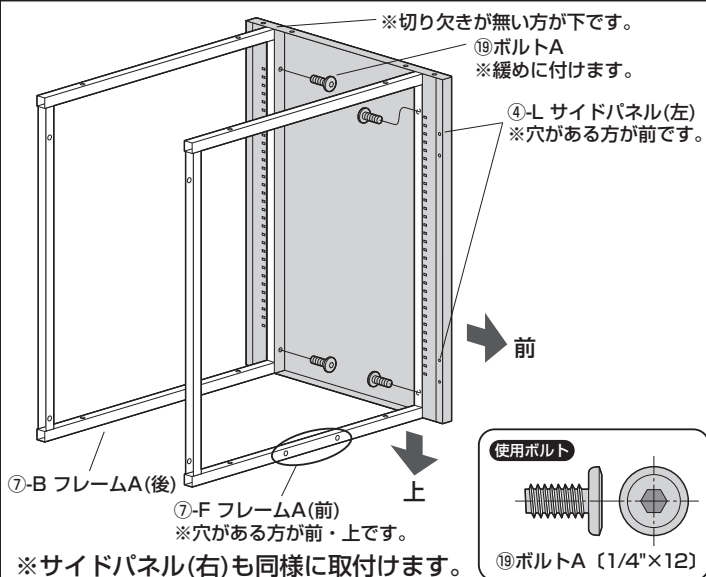
総耐荷重 80kg

**組立て部品**

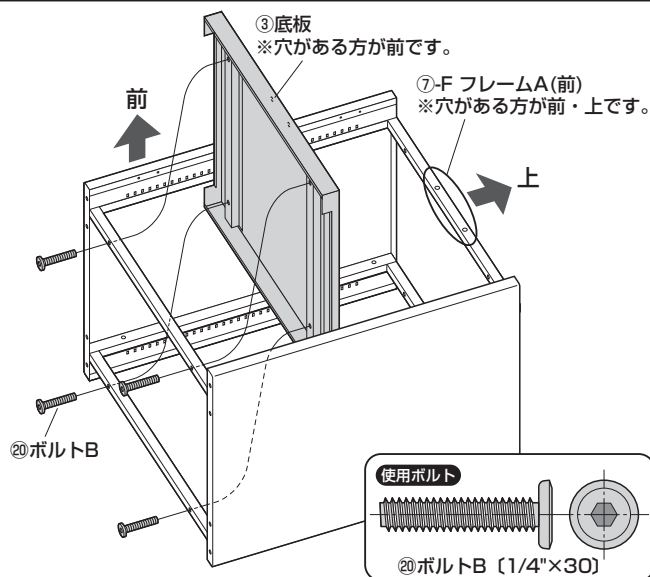


※部品の欠品や破損があった場合は、品番 (PR-13など) と  
上記の部品番号 (①～㉓) と部品名 (鍵など) をお知らせください。

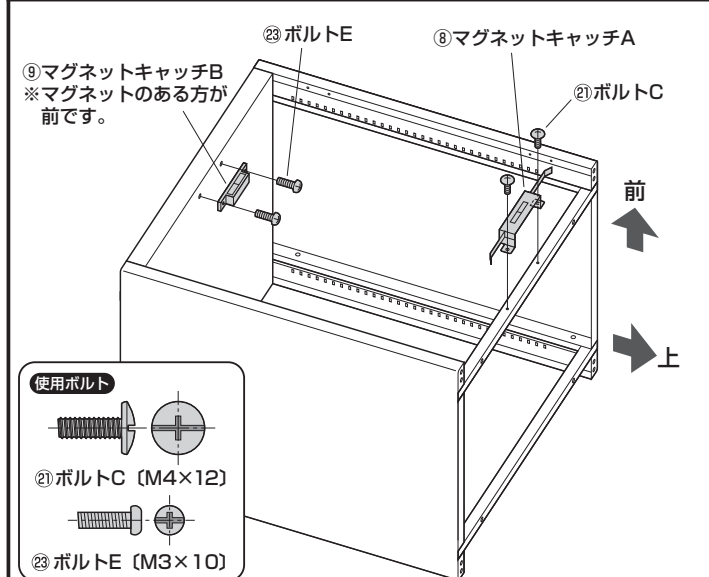
**1 上下逆さの状態、フレームAにサイドパネルを取付けます。**



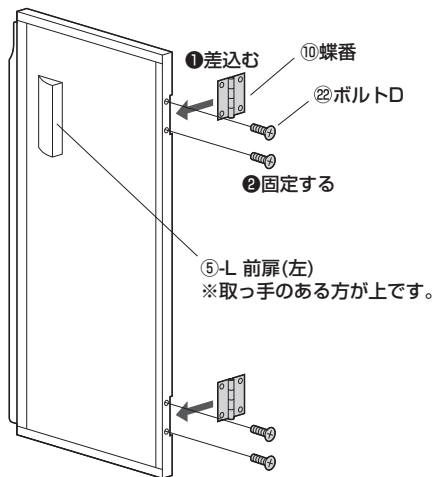
**2 組み立てた台を寝かせ、フレームAに底板を取付けます。**



**3 フレームAにマグネットキャッチを取付けます。**

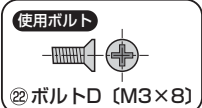
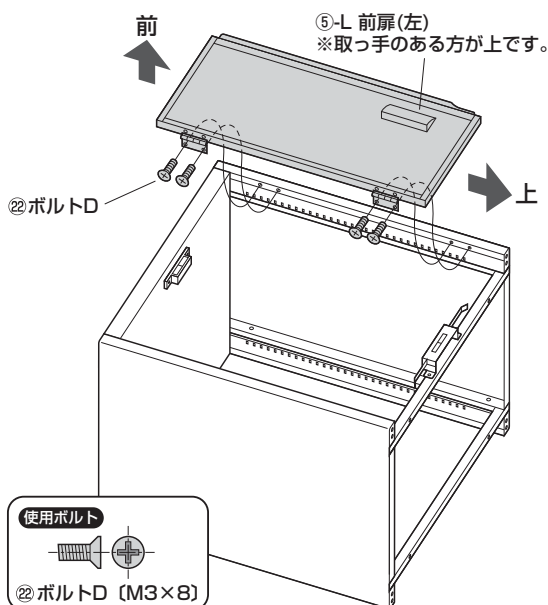


**4** 前扉に蝶番を取付けます。



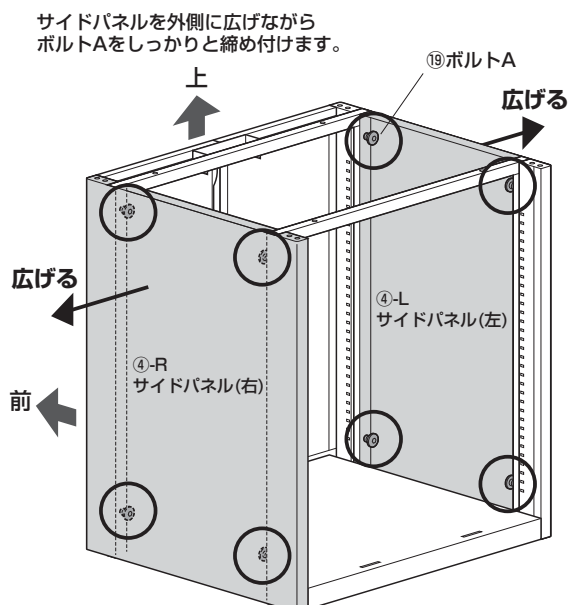
※前扉(右)にも同様に蝶番を取付けます。

**5** サイドパネルに前扉を取付けます。



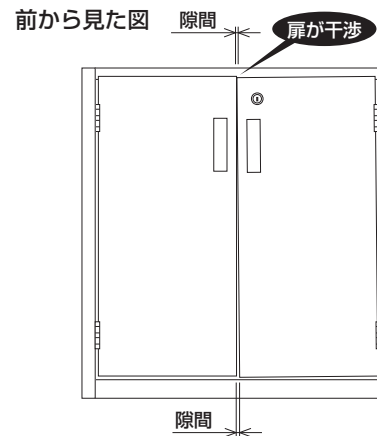
※前扉(右)も同様に取付けます。

**6** 台を起し、緩めに取付けていたボルトAを締め付けます。

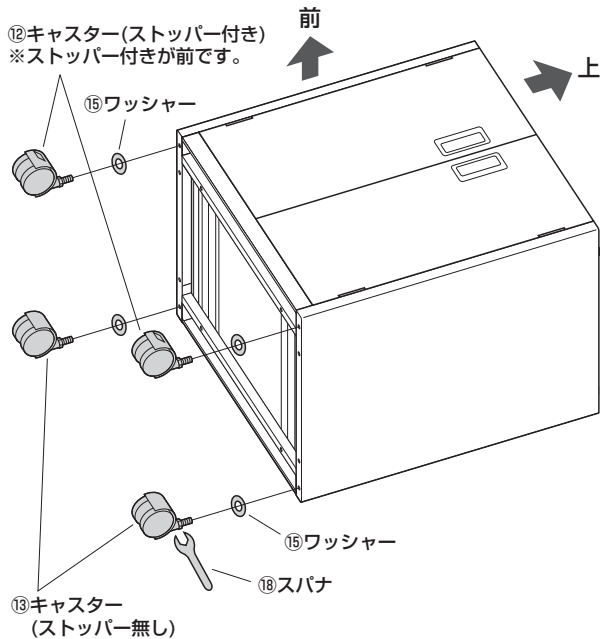


ボルトAを締め付け後、扉の干渉・隙間をご確認ください。

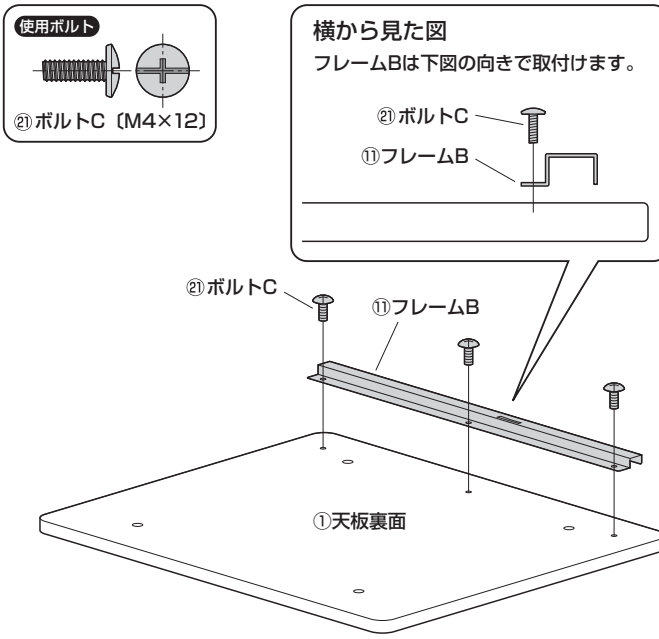
斜めに歪んでいて扉同士が干渉したり、隙間が上下で大きく違う場合は、ボルトAを緩め、サイドパネルを調節しながら締め直してください。



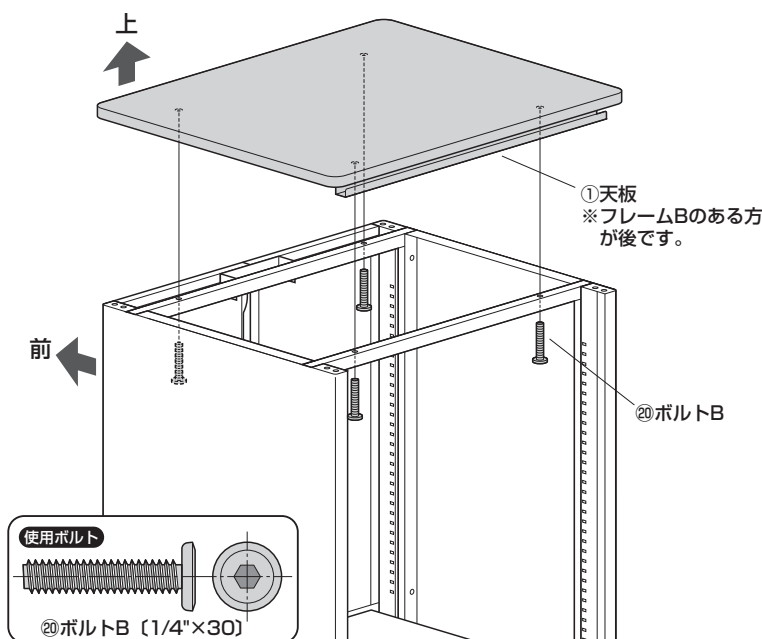
**7** 台を寝かせ、サイドパネルにキャスターを取付けます。



**8** 天板にフレームBを取付けます。

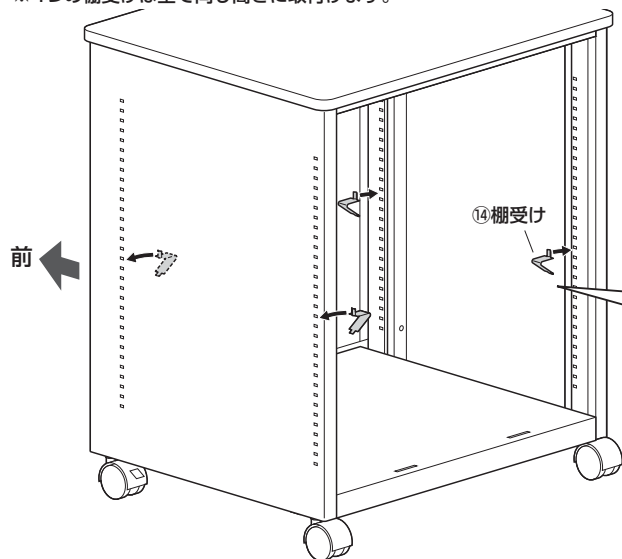


**9** 台を起し、フレームAに天板を取付けます。



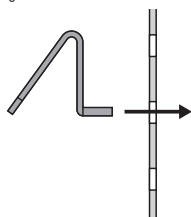
10 サイドパネルの任意の高さに棚受けを取付けます。

※任意の高さに取付けます。  
※4つの棚受けは全て同じ高さに取付けます。

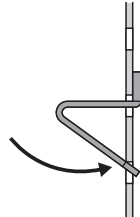


横から見た図

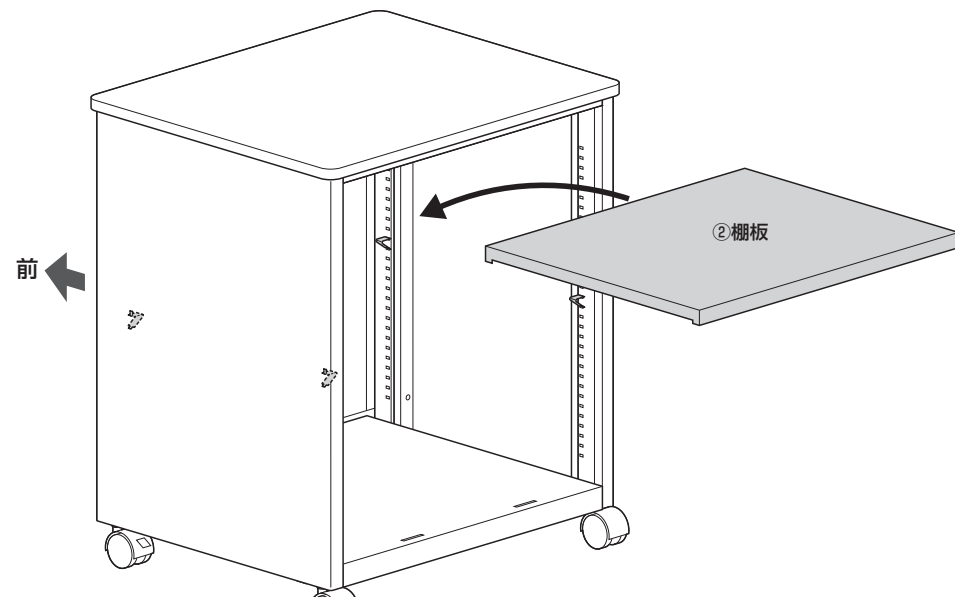
①棚受けの上側をサイドパネルの穴に差しします。



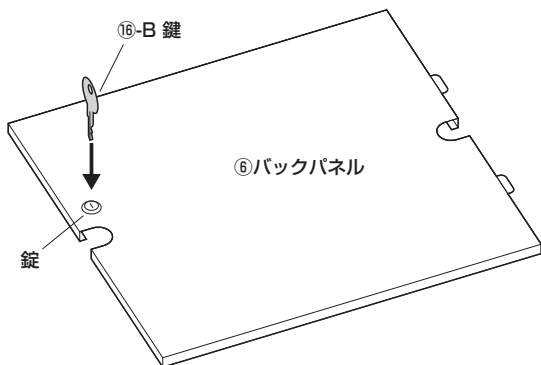
②棚受けの下側をサイドパネルの穴に差しします。



11 棚受けに棚板を乗せます。

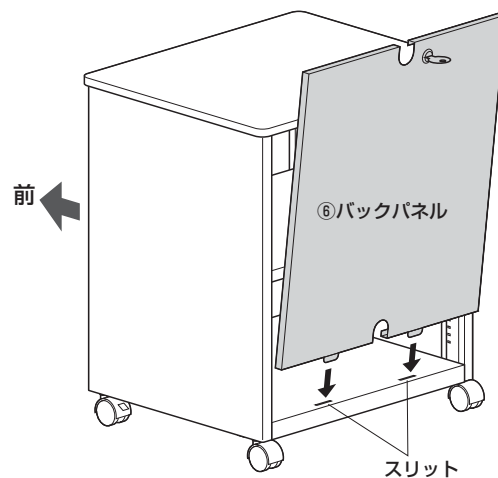


12 バックパネルの錠に鍵を差込みます。

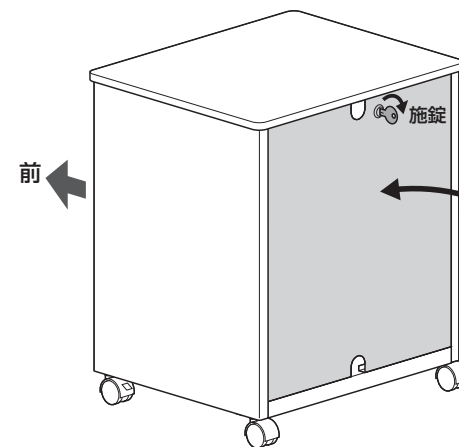


13 バックパネルを取付けて完成です。

①底板のスリットにバックパネルの下側を差込みます。



②バックパネルを閉じ、錠を回して施錠します。



③鍵を抜き取ります。

