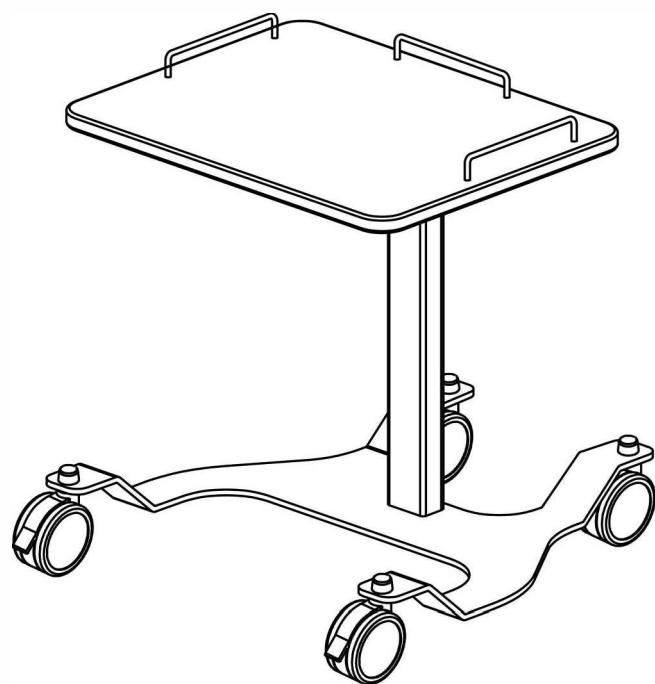


この度は、弊社製品をお買求めいただきましてありがとうございました。  
 この製品は組立式になっております、パッキングケースの中に下記の部品が入っていますので確認の上、下記要領で組み立ててください。  
 ご使用前に、製品の使い方と使用上の注意事項について書いた、説明書をよくお読みになり製品を末永くご使用いただくために、説明書を大切に保存して正しくお使い下さい。

★用意していただくもの・・・プラスドライバー  
 手袋（組み立て時のケガ等を防ぐために必ず着用してください。）

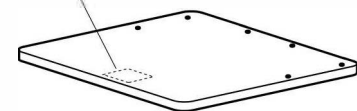
完成図



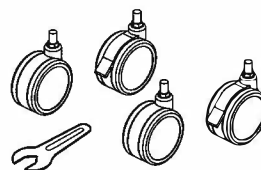
組立て部品

※部品の欠品や破損があった場合は、品番 (PR-10Nなど) と下記の部品番号 (①~⑬) と部品名 (テーブルトップなど) をお知らせください。

シリアルナンバーシール



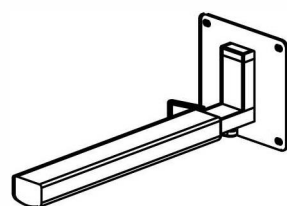
①テーブルトップ×1枚



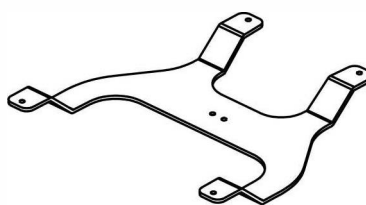
③キャスターセット×1個



⑤ガードフレーム×3個



②昇降フレーム×1個

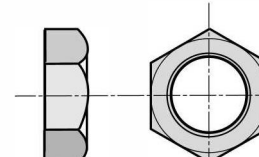


④ベースプレート×1枚

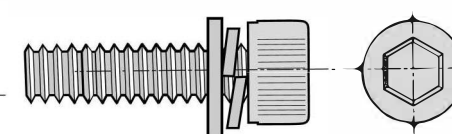


⑥目隠しシール×6個

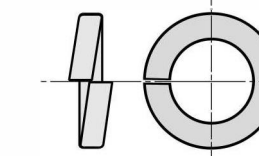
使用小部品



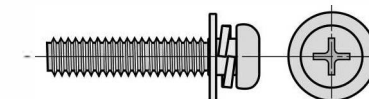
⑦六角ナット [M10] ×4個



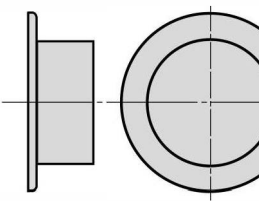
⑩ボルト [M8×30] ×2本



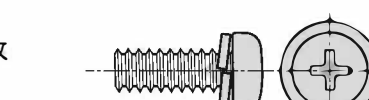
⑧スプリングワッシャ [M10] ×4枚



⑪スクリュア [M5×25] ×6本



⑨ナットキャップ×4個



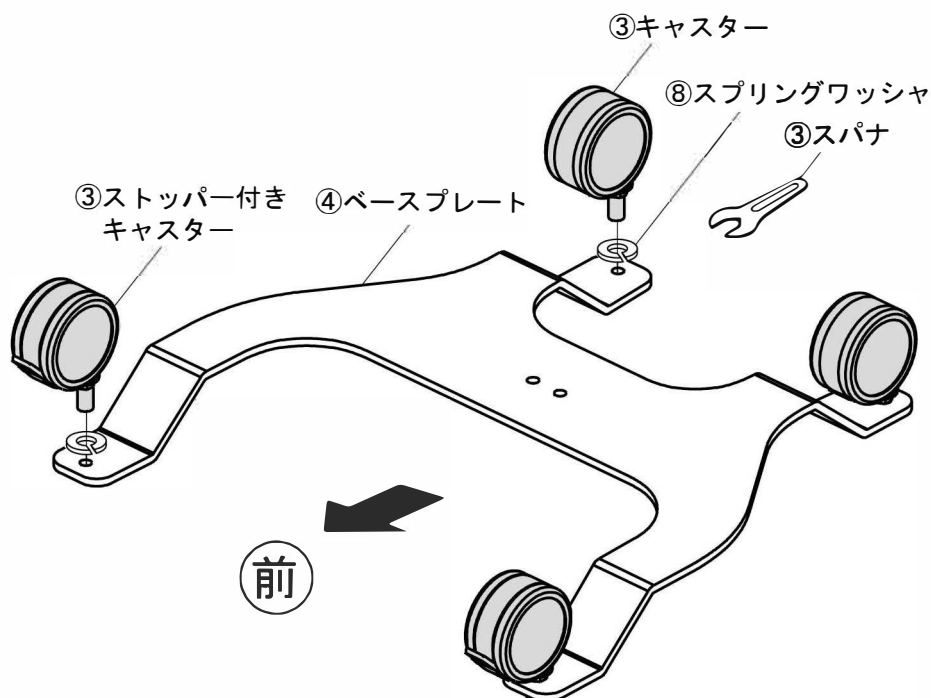
⑫スクリュB [M6×16] ×4本



⑬レンチ (No. 6) ×1本

1

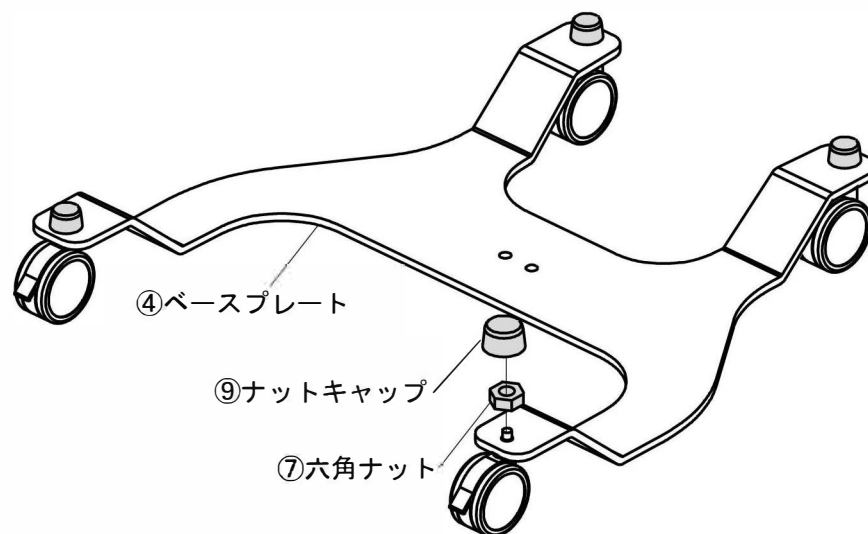
ベースプレートを裏面にして、キャスターをスプリングワッシャと一緒にスパナで締め付けます。  
 前側にストッパー付きキャスターを取付けます。



2

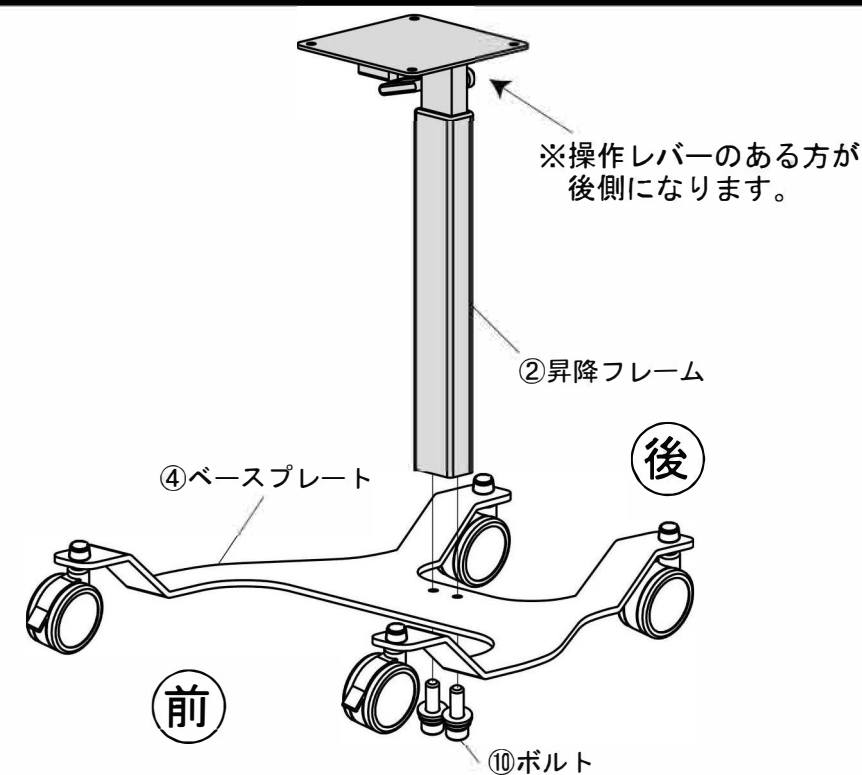
ベースプレートを表面にして、キャスターの取付けボルトに六角ナットとナットキャップを取付けます。

※六角ナットは、キャスター用スパナで締めてください。



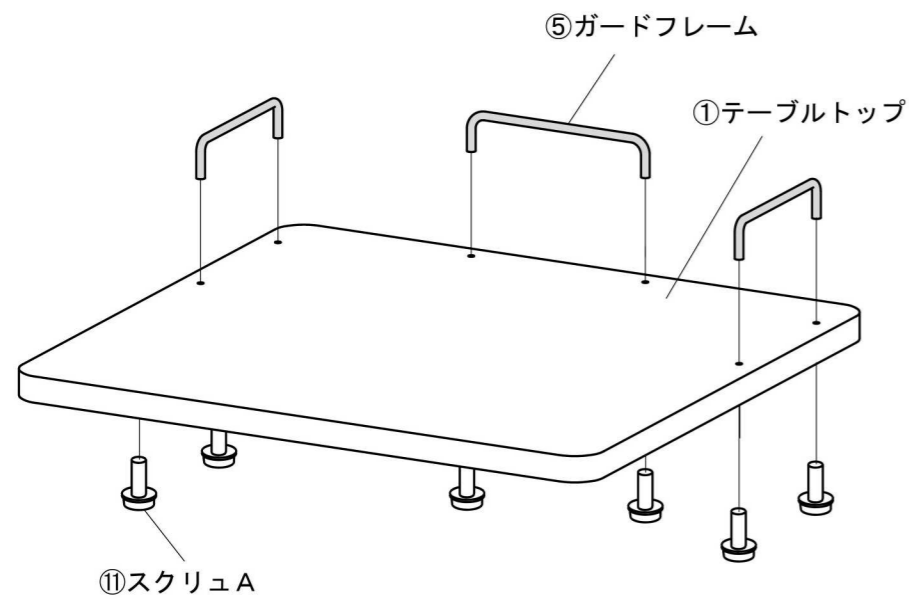
3

昇降フレームとベースプレートをボルトで取付けます。

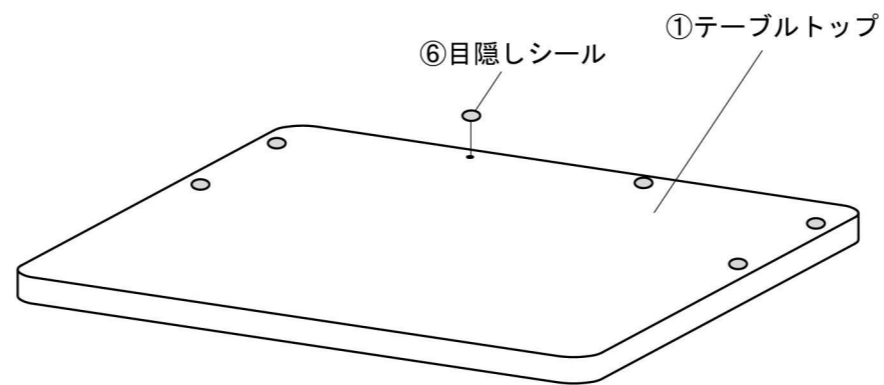


4

テーブルトップにガードフレームをスクリュAで取付けます。  
ガードフレームを取付けない場合は、穴を目隠しシールで隠してください。

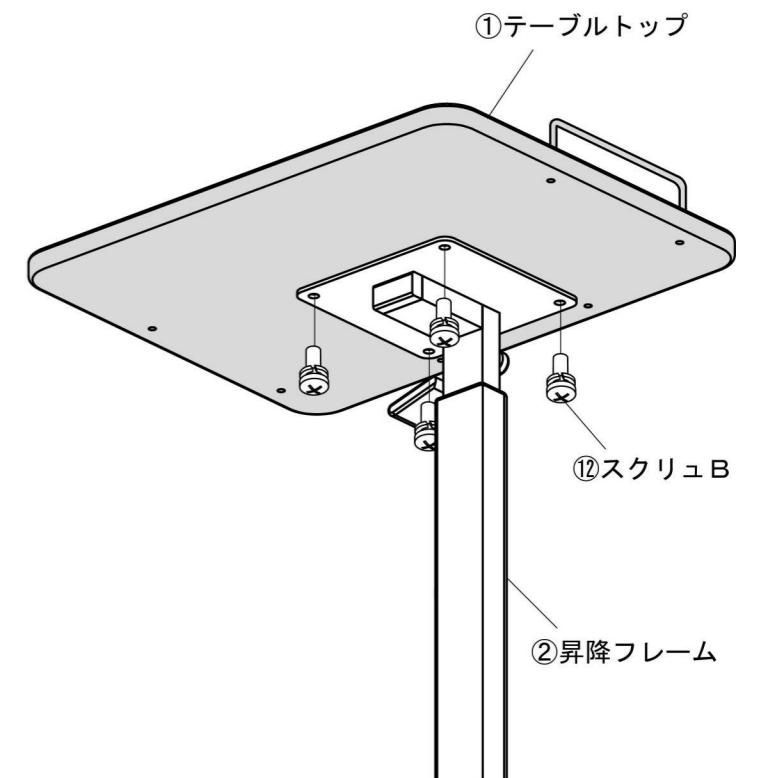


《ガードフレームを取付けない場合》



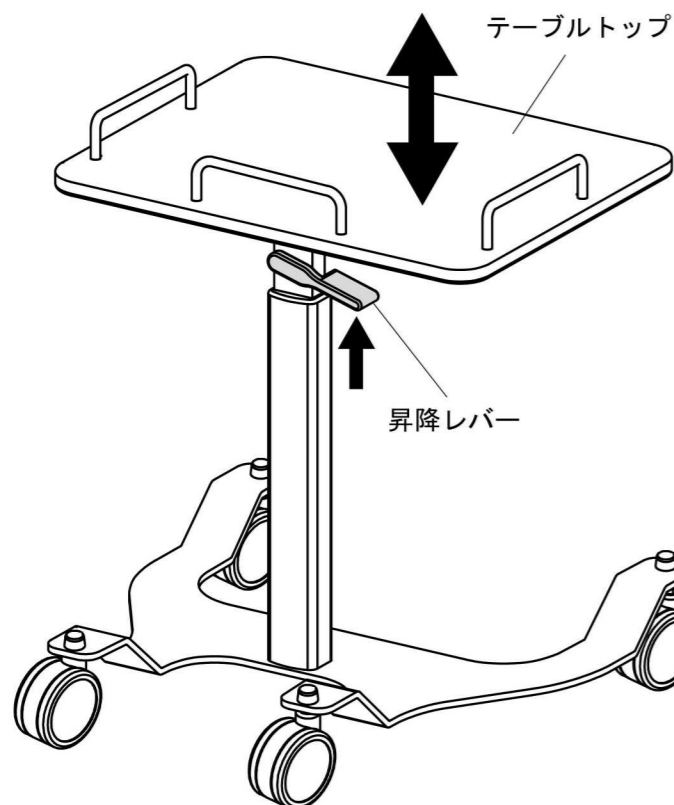
5

昇降フレームにテーブルトップを乗せてスクリュBで取付けて完成です。



#### 昇降操作について

昇降レバーを上を持ち上げることでロックが解除されます。  
そのままテーブルトップを持ち上げ昇降レバーを戻すとロックします。  
下げる時も同様に昇降レバーを操作してください。



製品に関するお問い合わせ  
製品の品質管理には細心の注意をはらっていますが、万一、不都合な点や製品に関するお問い合わせなどございましたら、お買求めの販売店又は右記までお気軽にご相談下さい。

●商品についてのお問い合わせは  
シリアルナンバー・シールの番号をお知らせください。

サンワサプライ株式会社

岡山サプライセンター / 〒700-0825 岡山市北区田町1-10-1  
☎086-223-3311 FAX086-223-5123  
東京サプライセンター / 〒140-8566 東京都品川区南大井6-5-8  
☎03-5763-0011 FAX03-5763-0033