



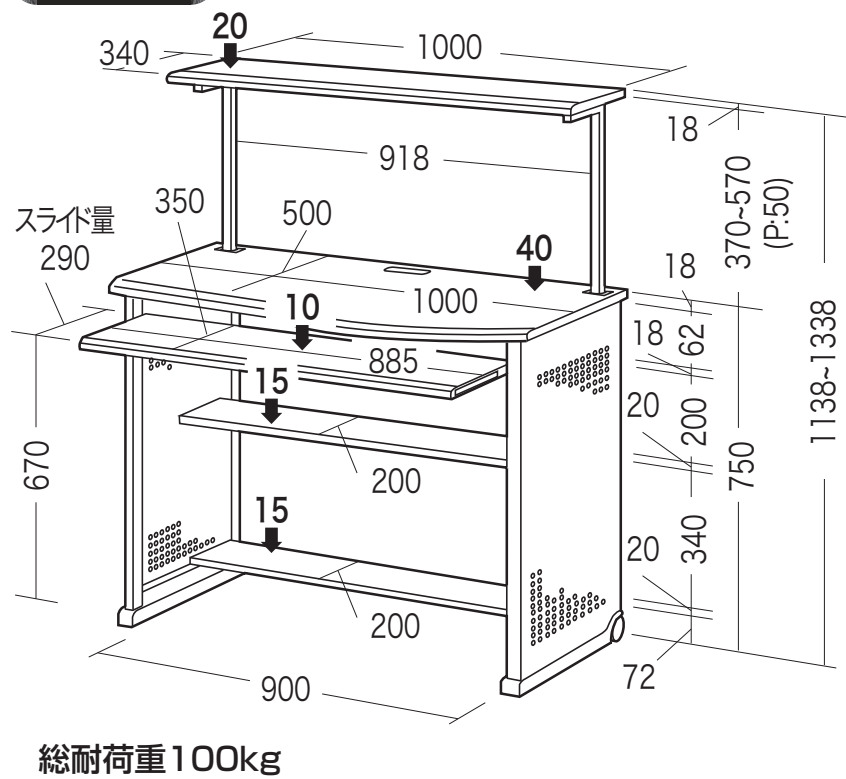
この度は、弊社製品をお買求めいただきましてありがとうございました。
このパソコンデスクは組立式になっておりますので、下記の要領で組み立ててください。
パッキングケースの中には、下記の部品が入っています。

**組立説明書は組立て後も
大切に保管してください。**

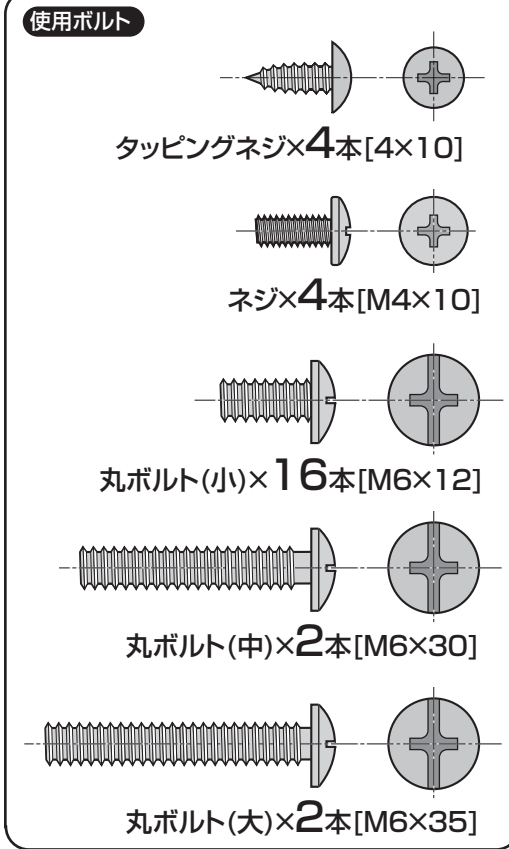
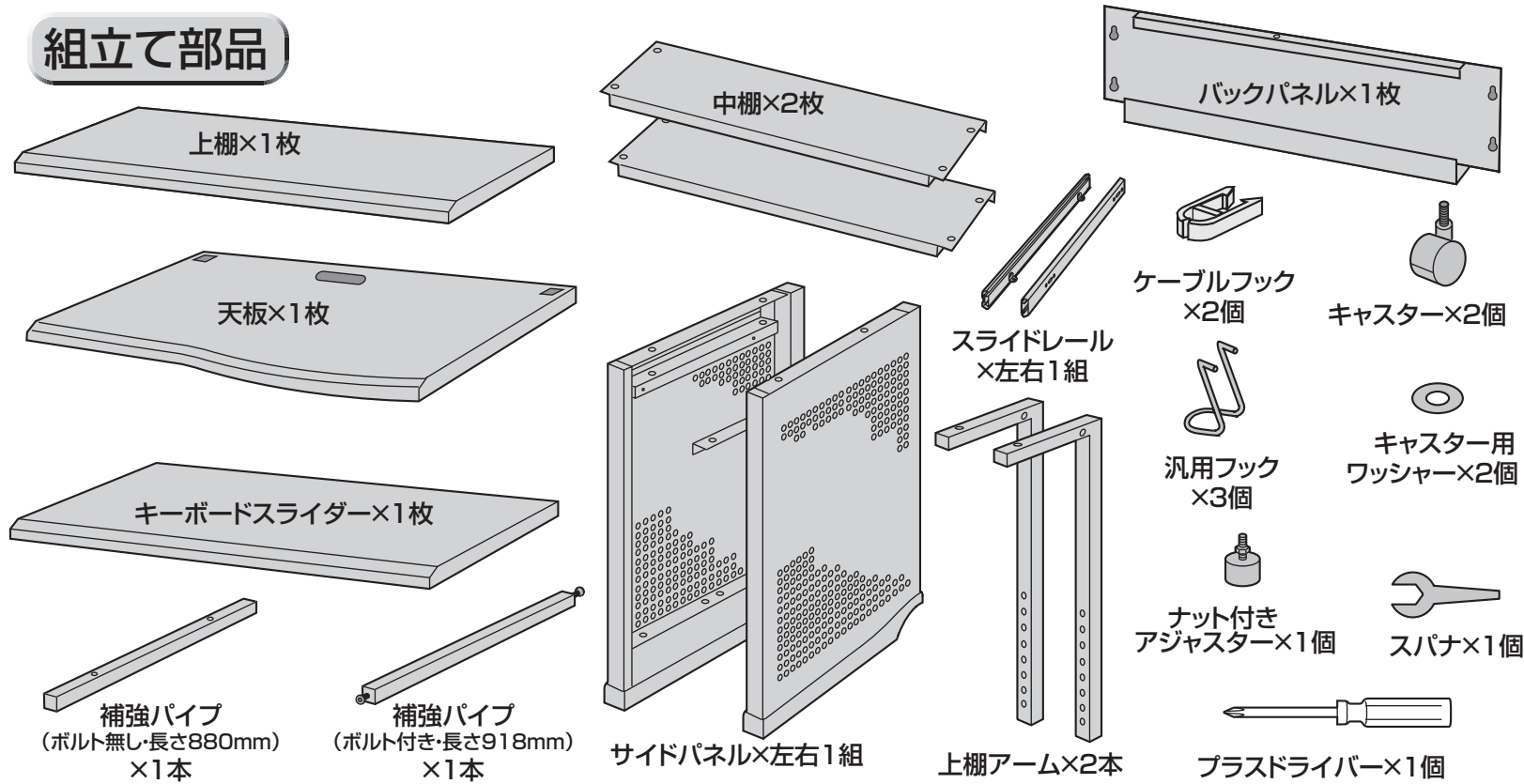
この製品を第三者に貸し出すときは、この説明書も共に
貸し出し、よく読んでから使用するようご指導ください。

★用意していただくもの……
手袋(組み立て時のケガ等を防ぐために必ず着用してください。)

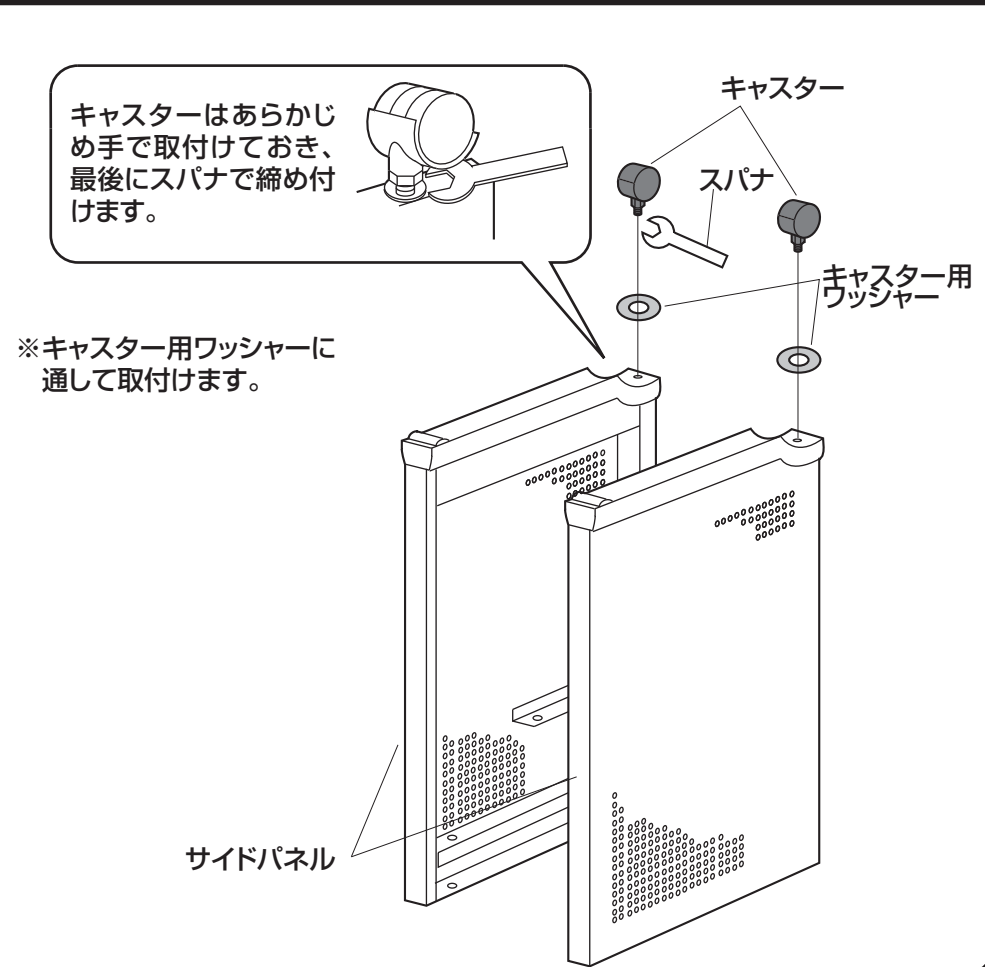
完成図



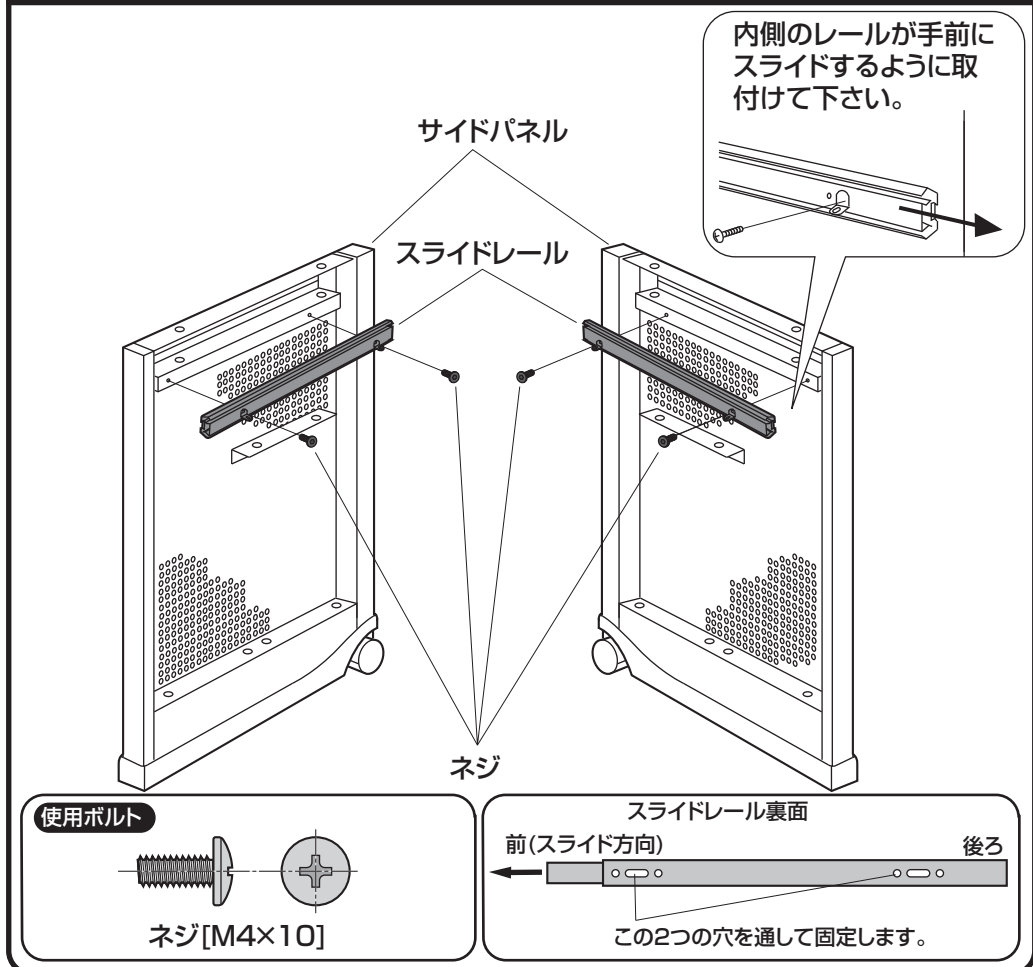
組立て部品



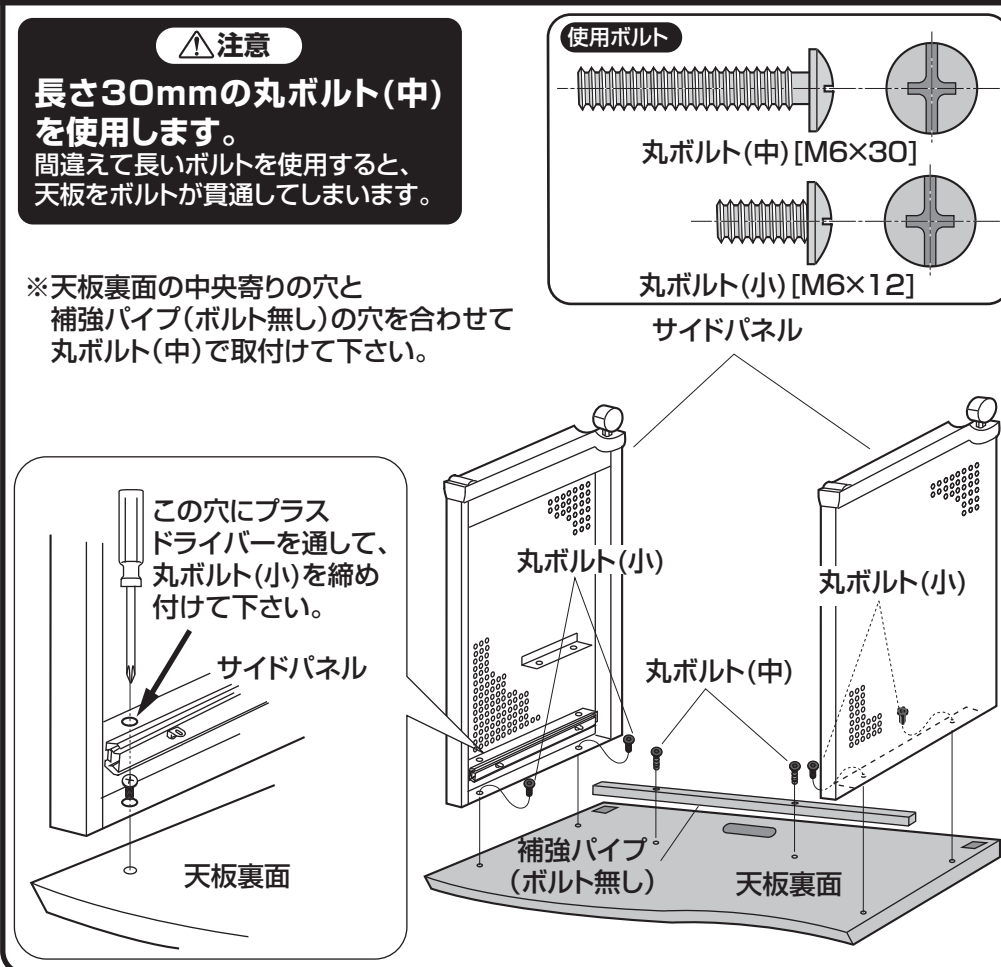
1 サイドパネルにキャスターを取付けます。



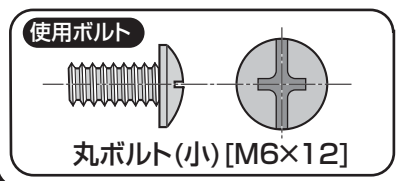
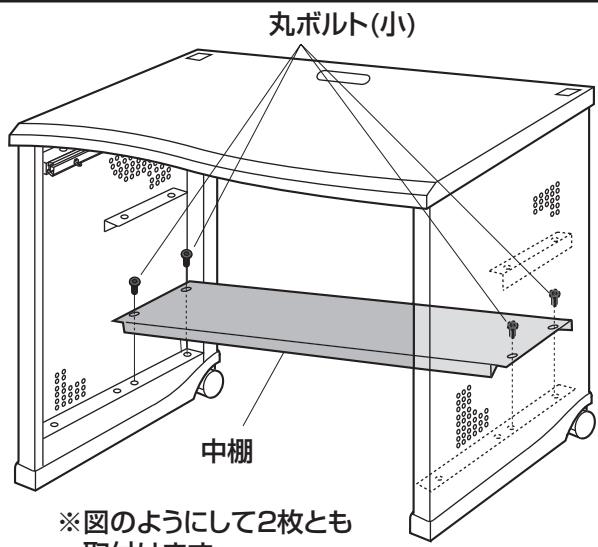
2 サイドパネルにスライドレールを取付けます。



3 天板に補強パイプ(ボルト無し・長さ880mm)、サイドパネルを取付けます。



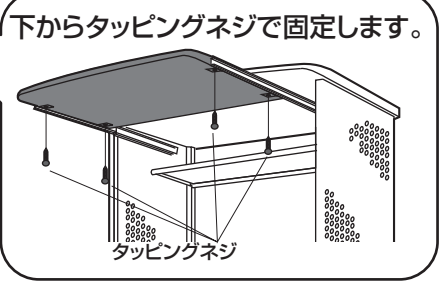
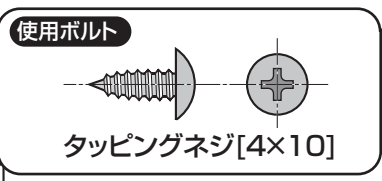
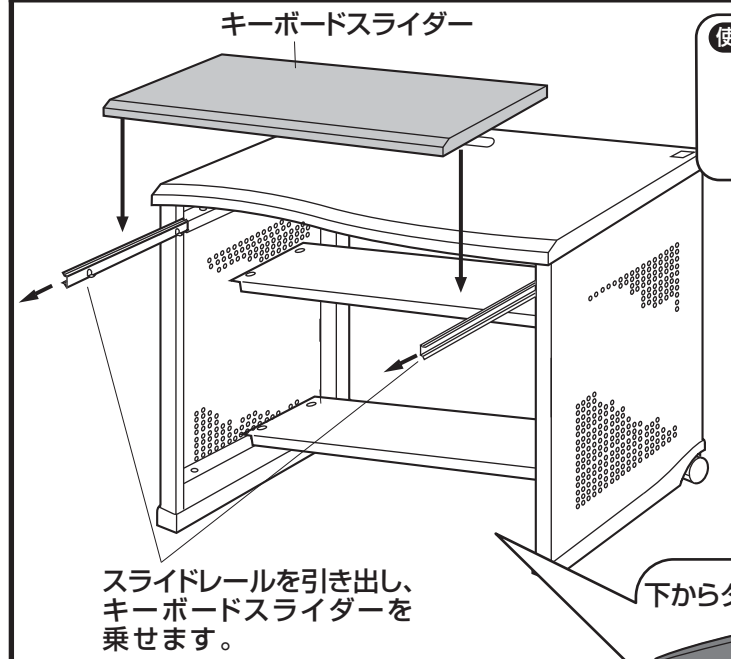
4 全体を起こし、中棚2枚を任意の位置に取付けます。



・中棚を取付ける所は3カ所あります。
 ・2枚を用途に合わせて任意の位置に取付けて下さい。
 ・下に2枚取付けると、CPUを設置する事ができます。

※図のようにして2枚とも取付けます。

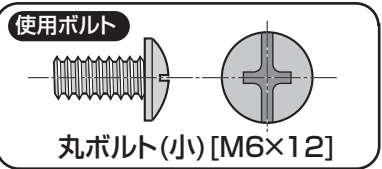
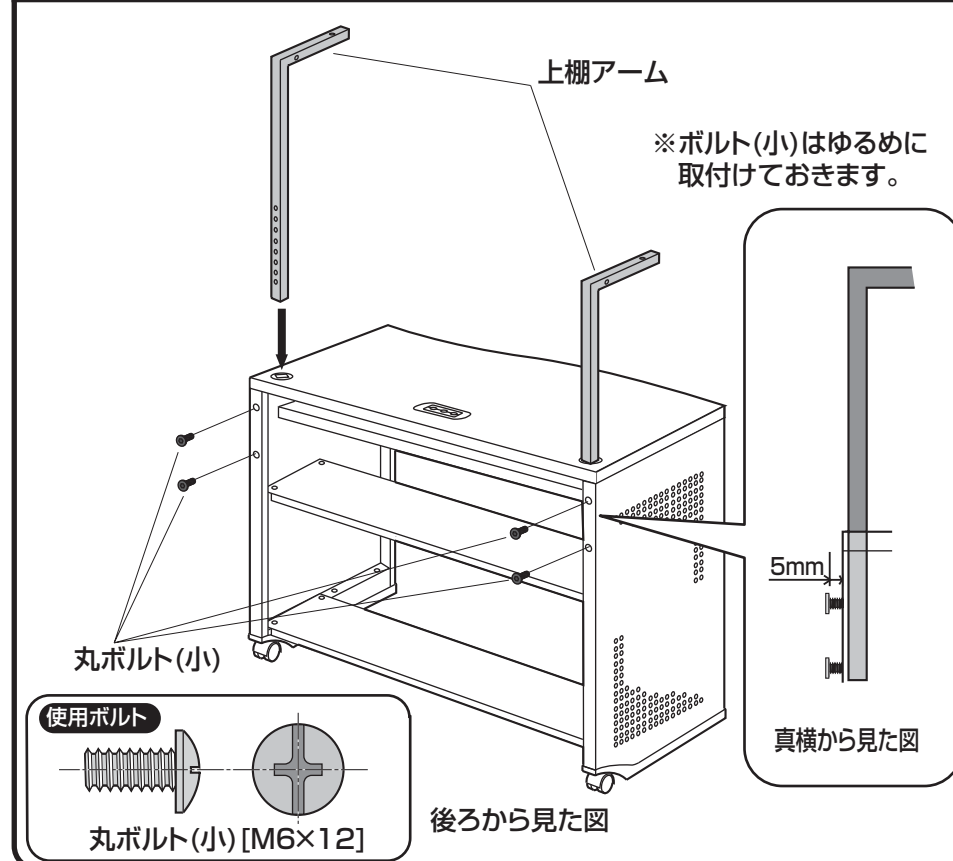
5 キーボードスライダーを取付けます。



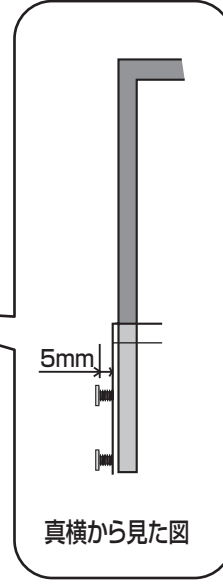
<ご注意>
 左右のレールの位置がズれていると、スムーズにスライドしません。強く手前に引っ張って、左右のレールを全て引き出してから使用してください。

スライドレールを引き出し、キーボードスライダーを乗せます。

6 上棚アームを取付けます。

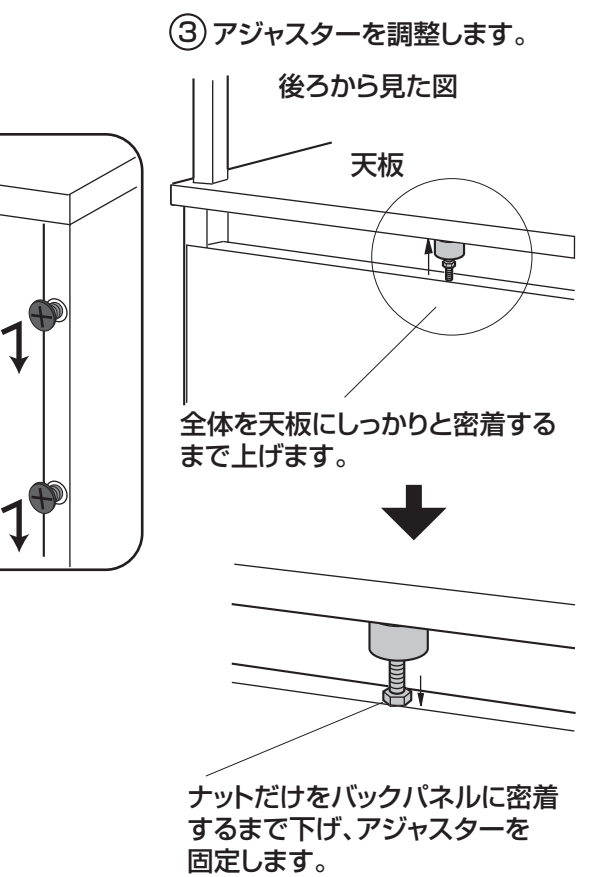
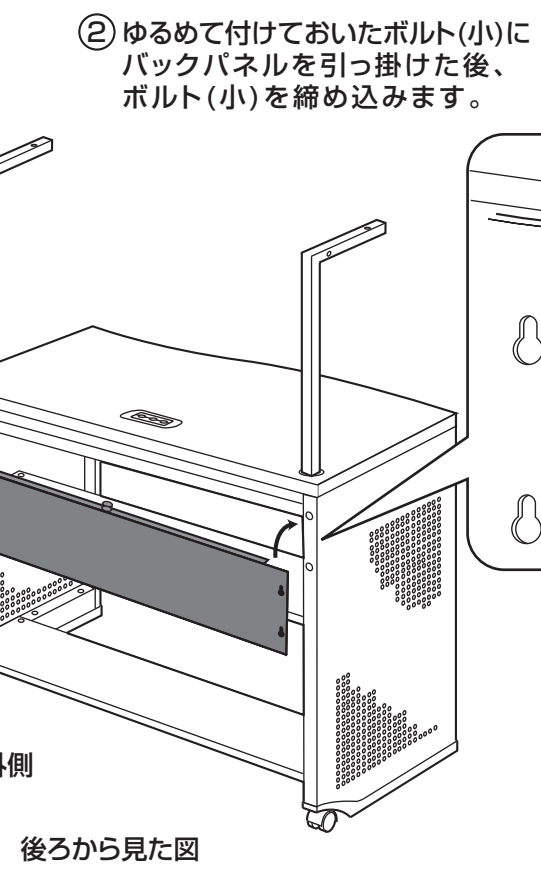
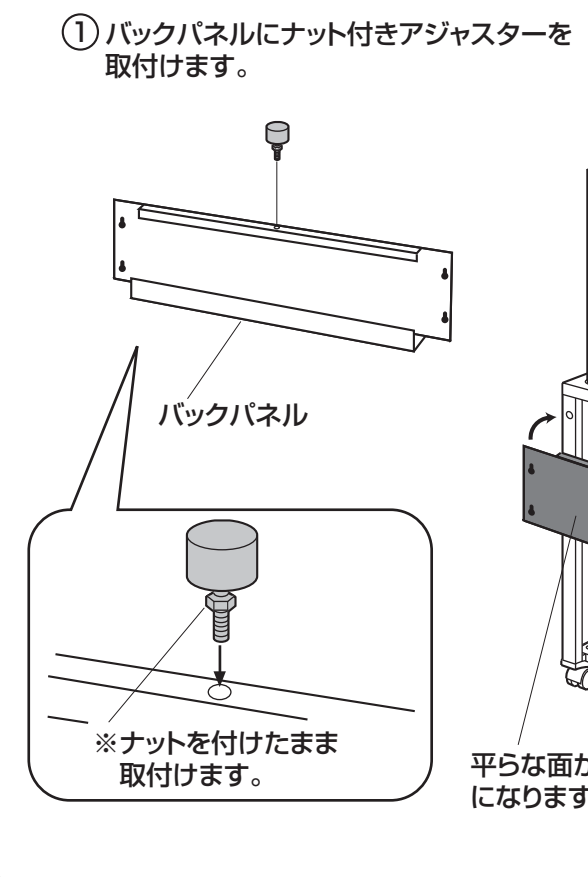


※ボルト(小)はゆるめに取付けておきます。



後ろから見た図

7 バックパネルを取付けます。



① バックパネルにナット付きアジャスターを取付けます。

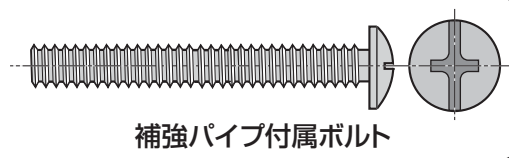
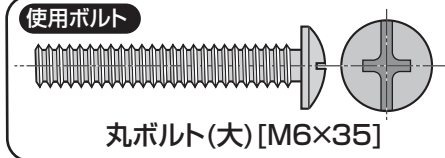
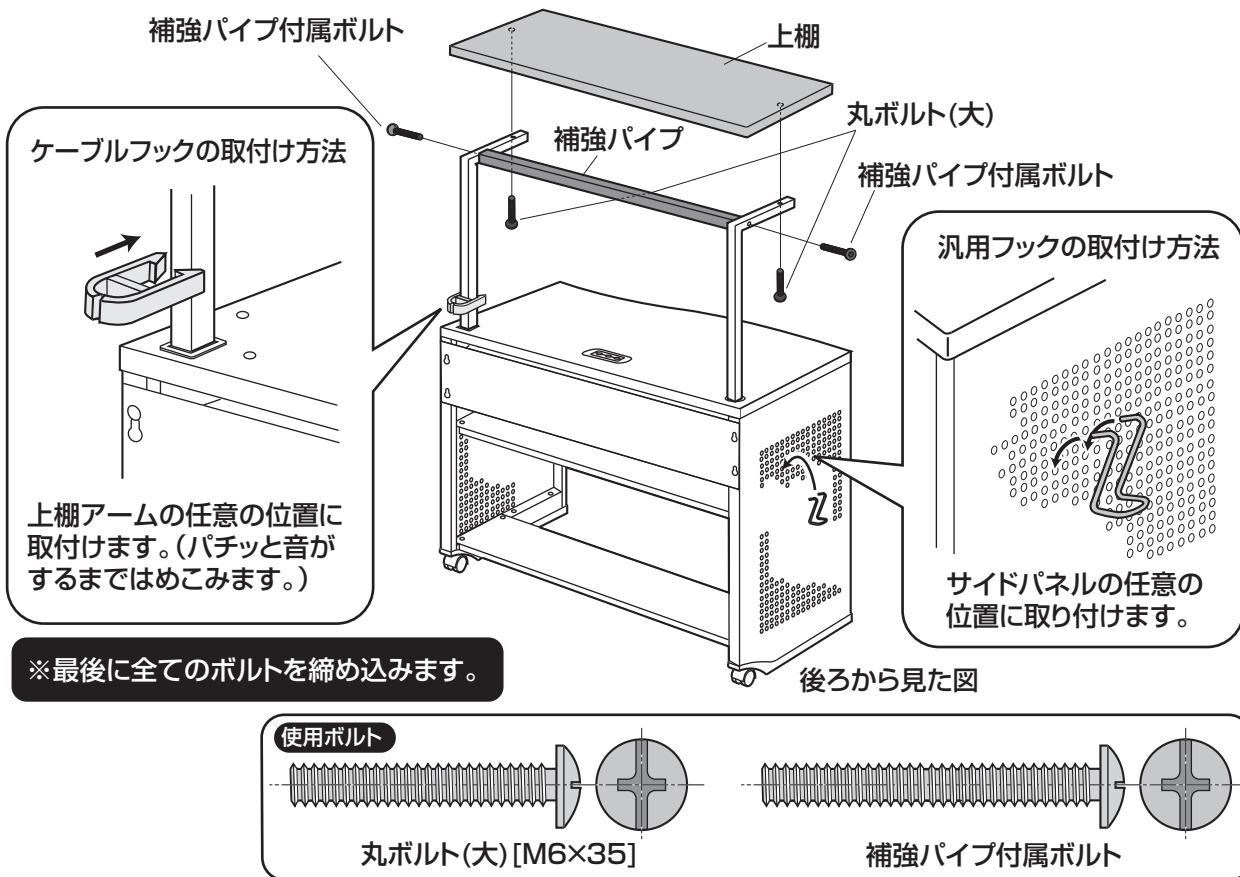
② ゆるめて付けておいたボルト(小)にバックパネルを引っ掛けた後、ボルト(小)を締め込みます。

③ アジャスターを調整します。

全体を天板にしっかりと密着するまで上げます。

ナットだけをバックパネルに密着するまで下げ、アジャスターを固定します。

8 補強パイプ(ボルト付き・長さ918mm)と上棚を取付けて完成です。



上棚アームの任意の位置に取付けます。(パチッと音がするまではめこみます。)



サイドパネルの任意の位置に取り付けます。

※最後に全てのボルトを締め込みます。