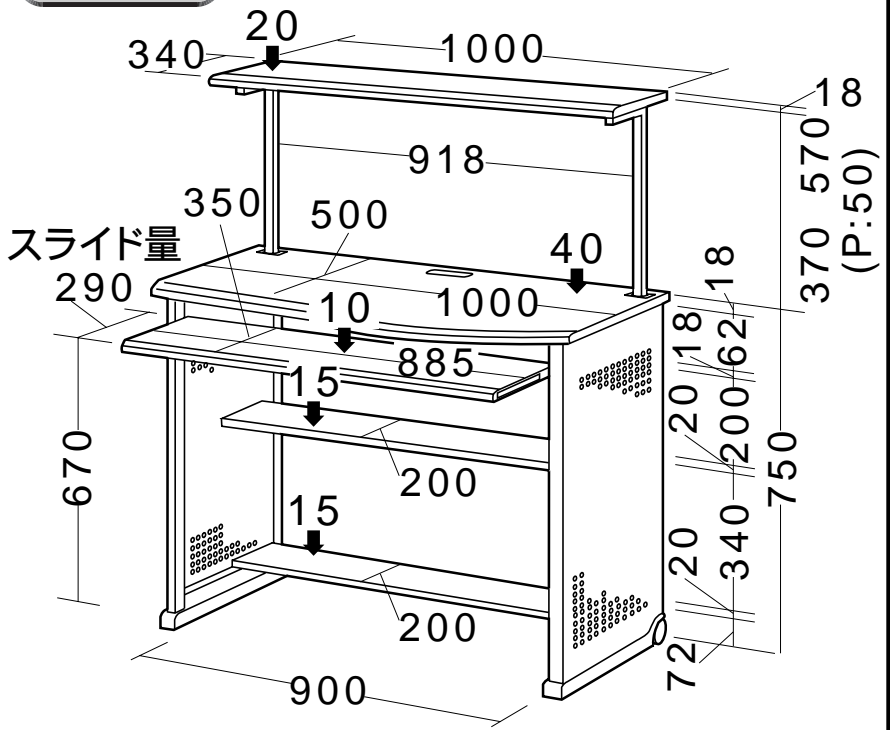




この度は、弊社製品をお買求めいただきましてありがとうございました。
このパソコンデスクは組立式になっておりますので、下記の要領で組み立ててください。
パッキングケースの中には、下記の部品が入っています。

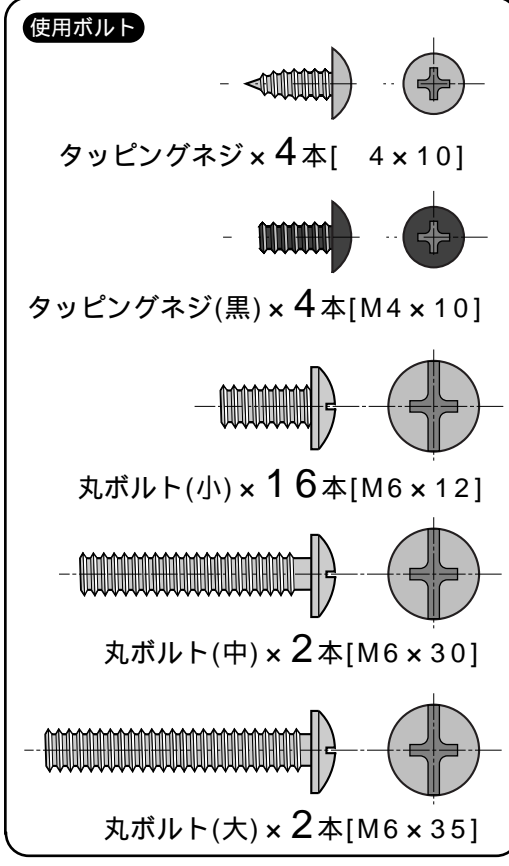
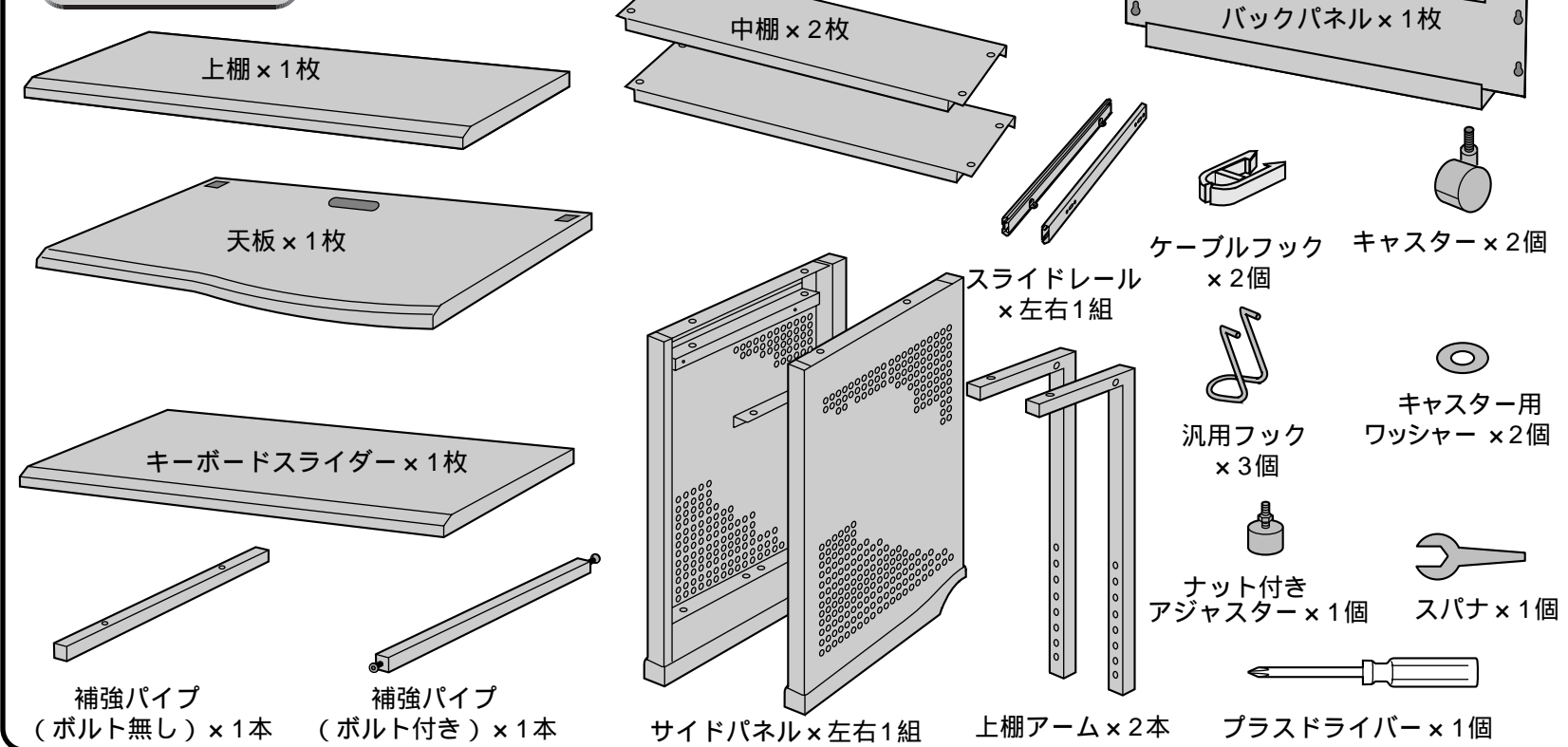
用意していただくもの・・・手袋（組み立て時のケガ等を防ぐために必ず着用してください。）

完成図

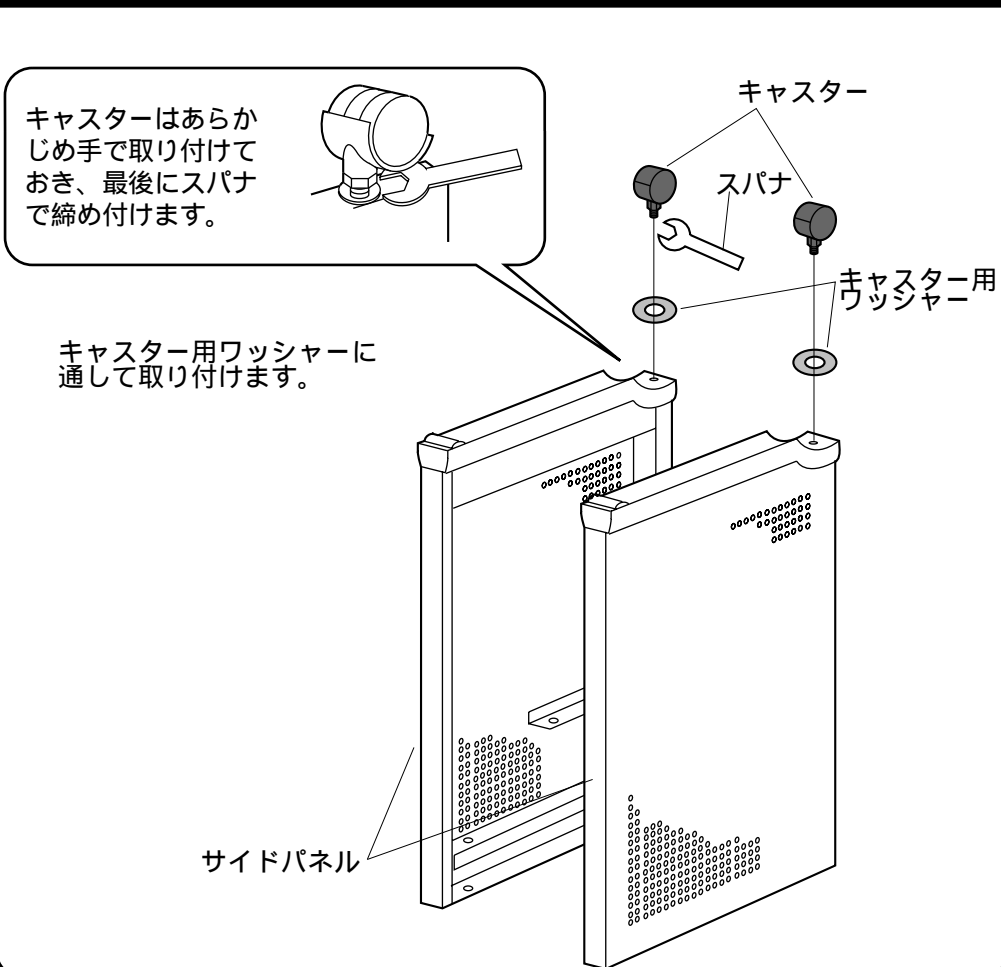


総耐荷重100kg

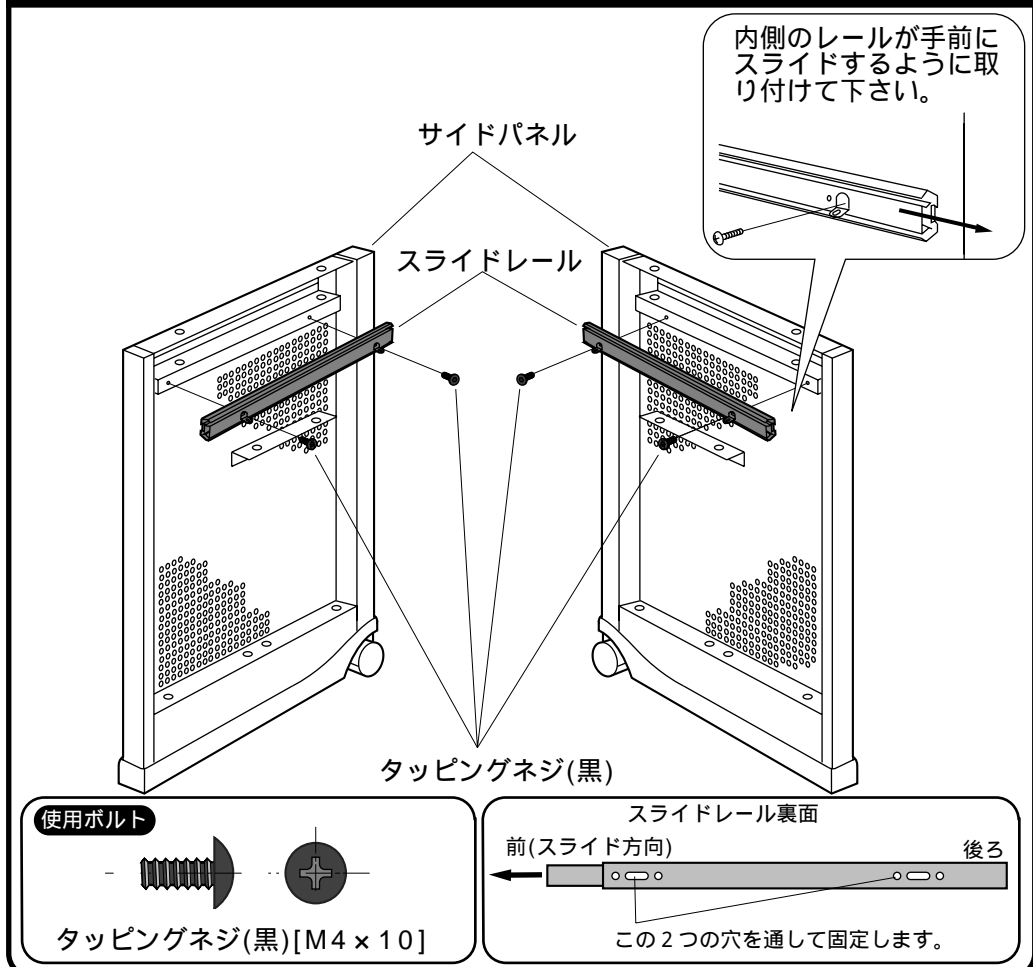
組立て部品



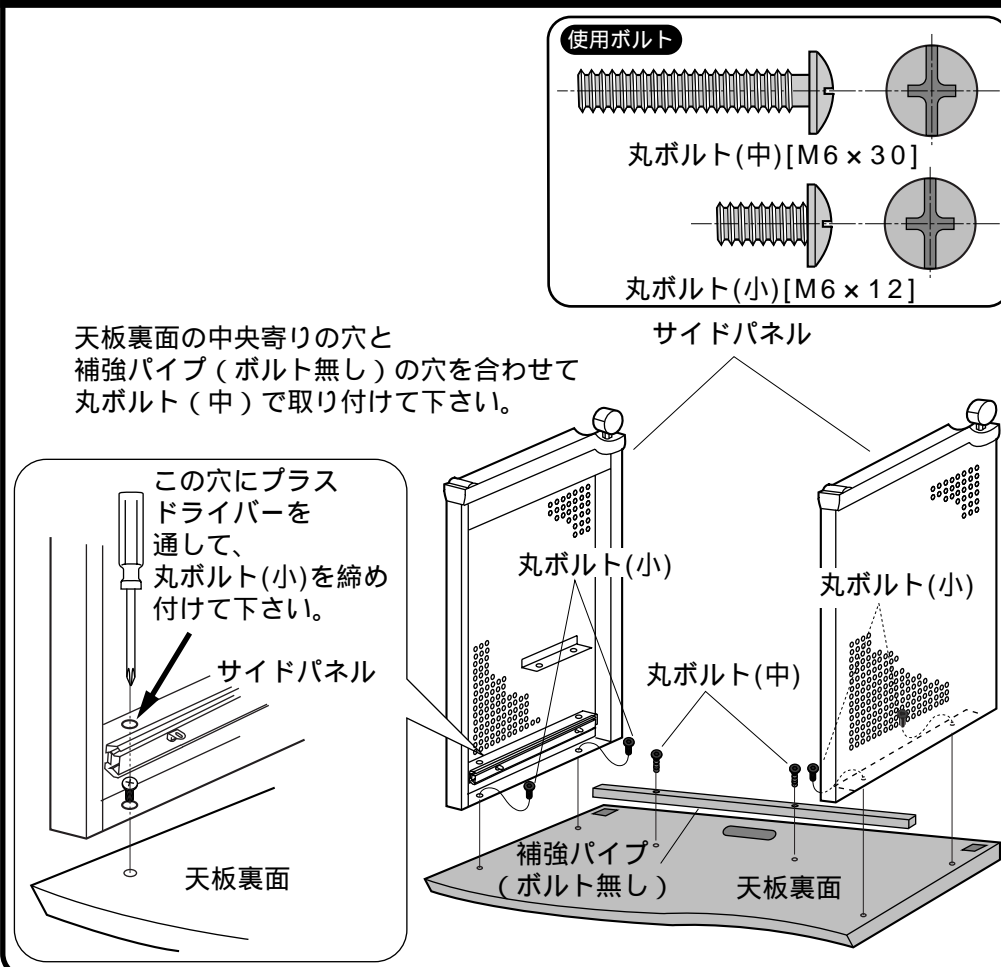
1 サイドパネルにキャスターを取り付けます。



2 サイドパネルにスライドレールを取り付けます。



3 天板に補強パイプ(ボルト無し)、サイドパネルをそれぞれ取り付けます。



4 デスクを起し、中棚2枚を任意の位置に取り付けます。

丸ボルト(小)

中棚

図のようにして2枚とも取り付けます。

真横から見た図

取付位置

- ・中棚を取り付ける所は3カ所あります。
- ・2枚を用途に合わせて任意の位置に取り付けて下さい。
- ・下に2枚取り付けると、CPUを設置する事ができます。

使用ボルト

丸ボルト(小)[M6 x 12]

5 キーボードスライダーを取り付けます。

キーボードスライダー

スライドレール

タッピングネジ

スライドレールを引き出し、キーボードスライダーを乗せます。

下からタッピングネジで固定します。

使用ボルト

タッピングネジ[4 x 10]

6 上棚アームを取り付けます。

上棚アーム

丸ボルト(小)

真横から見た図

ボルト(小)はゆるめに取り付けしておきます。

5mm

後ろから見た図

使用ボルト

丸ボルト(小)[M6 x 12]

7 バックパネルを取り付けます。

バックパネル

ナット

アジャスター

天板

後ろから見た図

- ① バックパネルにナット付きアジャスターを取り付けます。
- ② ゆるめて付けておいたボルト(小)にバックパネルを引っ掛けた後、ボルト(小)を締め込みます。
- ③ アジャスターを調整します。

全体を天板にしっかりと密着するまで上げます。

ナットだけをバックパネルに密着するまで下げ、アジャスターを固定します。

平らな面が外側になります。

後ろから見た図

8 補強パイプ(ボルト付き)と上棚を取り付けて完成です。

補強パイプ

上棚

丸ボルト(大)

後ろから見た図

ケーブルフックの取り付け方法...

上棚アームの任意の位置に取り付けます。(パチッと音がするまではめこみます。)

汎用フックの取り付け方法...

サイドパネルの任意の位置に取り付けます。

最後にすべてのボルトを完全に締め付けます。

使用ボルト

丸ボルト(大)[M6 x 35]

補強パイプ付属ボルト

製品に関するお問い合わせ 製品の品質管理には細心の注意を払っていますが、万一、不都合な点や製品に関するお問い合わせなどございましたら、お買求めの販売店又は右記までお気軽にご相談下さい。

サンワサプライ株式会社
 岡山サンワサプライセンター / 〒700-0825 岡山市田町1-10-1
 ☎086-223-3311 FAX086-223-5123
 東京サンワサプライセンター / 〒140-8566 東京都品川区南大井6-5-8
 ☎03-5763-0011 FAX03-5763-0033