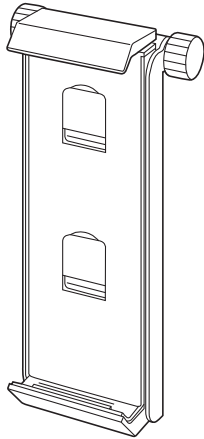


タブレット三脚取り付けホルダー 取扱説明書



この度は、タブレット三脚取り付けホルダー「PDA-TABH9BK」(以下本製品)をお買い上げいただき誠にありがとうございます。この取扱説明書では、本製品の使用方法や安全にお取扱いいただくための注意事項を記載しています。ご使用前によくご覧ください。読み終わったあとこの取扱説明書は大切に保管してください。

最初にご確認ください

お使いになる前に、セット内容がすべて揃っているかご確認ください。万一、足りないものがありましたら、お買い求めの販売店にご連絡ください。

セット内容

- ①ホルダー 1個 ②取扱説明書(本書) 1部

本取扱説明書の内容は、予告なしに変更になる場合があります。
最新の情報は、弊社WEBサイト(<https://www.sanwa.co.jp/>)をご覧ください。

デザイン及び仕様については改良のため予告なしに変更することがあります。
本書に記載の社名及び製品名は各社の商標又は登録商標です。

サンワサプライ株式会社

△ 取扱い上のご注意

- 本製品は650g(耐荷重)までの機器を取付けるように作られています。それ以上の重さの機器は取付けしないでください。
- ネジ等は確実に締め付けて固定してください。機器の落下・破損など、思わぬ事故を起こす場合があります。
- 不安定な場所で使用・保管・放置しないでください。
- 本製品の故障、またはその使用によって生じた事故や直接、間接の損害については弊社はその責を負わないものとします。あらかじめご了承ください。
- 用途以外には使用しないでください。
- 本製品を分解・修理・加工・改造はしないでください。
- お子様には本製品や付属品を触らせしないでください。
- 本製品に強い振動や衝撃、無理な力を与えないでください。
- 本製品を高温・多湿となる場所や、ホコリや油煙などの多い場所で使用・保管しないでください。
- 本製品を水中で使用・保管しないでください。また、濡れた手で触れないでください。
- 本製品のお手入れをする場合には、ベンジンやシンナーなどの揮発性有機溶剤が含まれているものは使用しないでください。

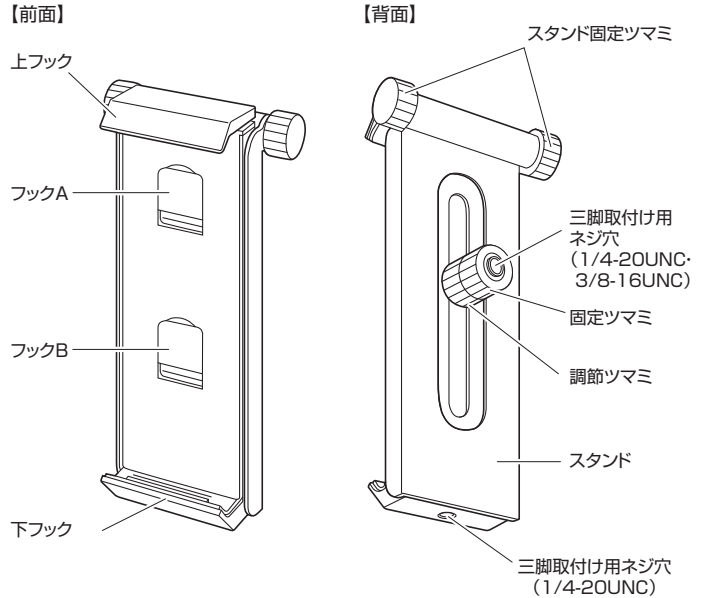
1. 特長

- 3.5インチから12.9インチまでの大型タブレットを三脚に固定できるようになるタブレットホルダーです。
- iPhone 11の横向きから、12.9インチのiPadの横置きまで設置可能で、最小5.3~最大27cmまでの幅に対応します。
- ※スマートフォンやタブレットによっては、各種ボタンなどに干渉する場合があります。
- 厚さは1.4cmまで対応するので、サイズ内ならケースを付けたままでも設置できます。
- スマートフォン・タブレットと接する部分はラバー素材になっており、機器をキズつけず、しっかり固定できます。
- 三脚取り付け用のネジ穴が、ホルダーの背面と底面に付いており1/4-20UNC、3/8-16UNCのネジ穴に対応しています。
- 背面のスタンドを起こせば、タブレットスタンドとしても使用可能です。

2. 仕様

製品サイズ	約W83×D57×H179mm
材質	プラスチック、ゴム
重量	約205g
三脚取り付け用ネジ穴	1/4-20UNC、3/8-16UNC
対応サイズ	3.5~12.9インチタブレットケース (幅もしくは高さが53~270mm、厚み14mmまでの機器)

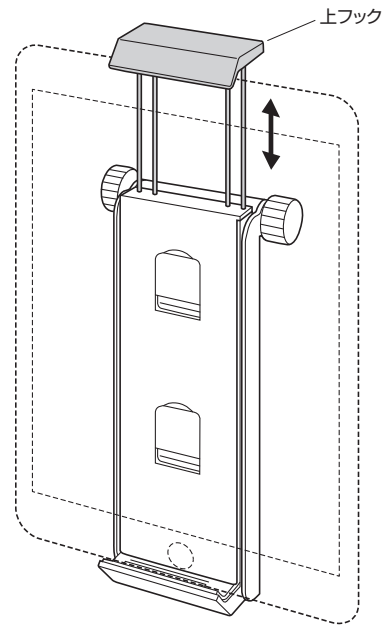
3. 各部の名称



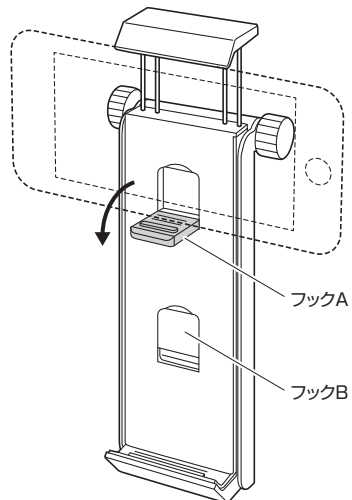
4. 使用方法

スマートフォン・タブレットの取付け方法

- 上フックを引き出して、機器をはさみます。

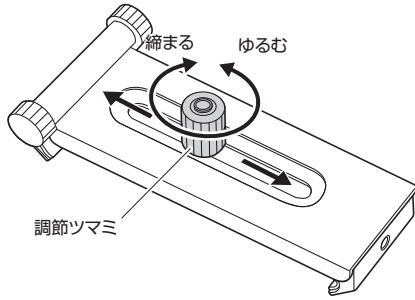


※機器のサイズに応じて、フックA・Bを起こしてから取付けます。

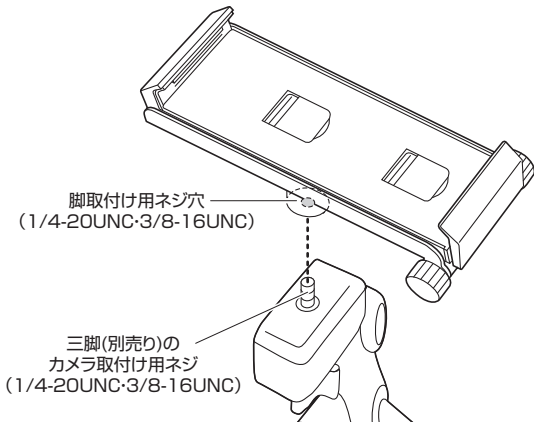


三脚への取付け方法

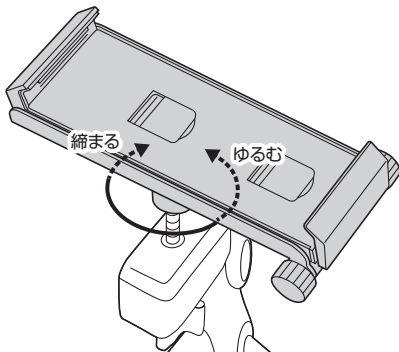
- (1) 背面の調節ツマミをゆるめて位置を調節します。
 ※調節ツマミが取付ける機器の中心になるようにします。
 ※調節後は調節ツマミを締めて、固定します。



- (2) 三脚(別売り)に本製品を取付けます。

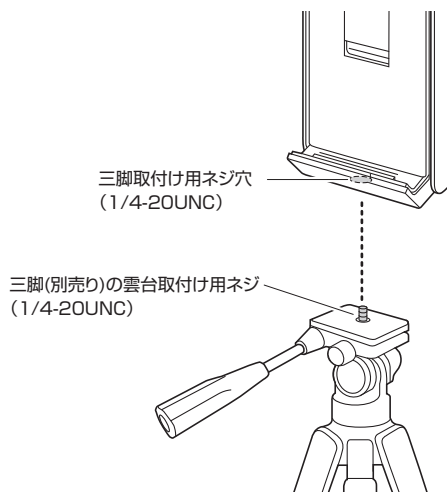


- (3) ホルダーを回して、固定します。



- 背面のネジ穴は3/8-16UNCに変更できます。
 固定ツマミをゆるめて取外し、三脚のネジに取付けてから本製品を取付けます。

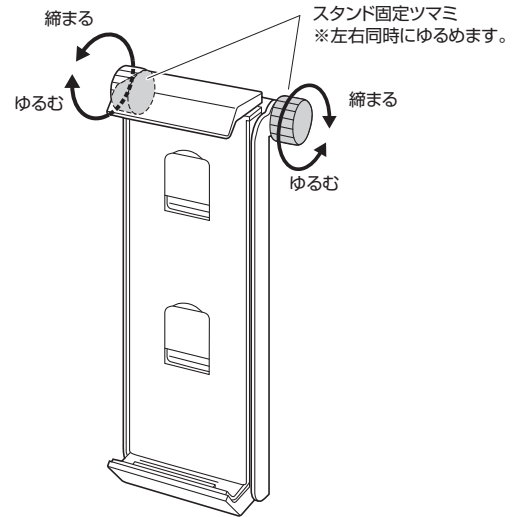
- 下フック底面のネジ穴でも取付けできます。



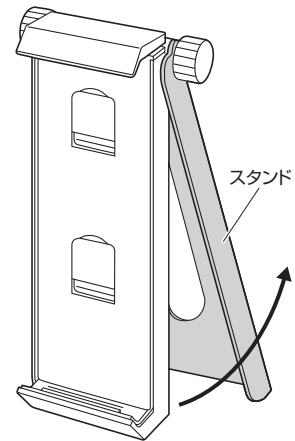
機器が破損する恐れがありますので、三脚の角度や高さを調節する際は、その都度安定性を確認してください。

スタンドの使用法

- (1) スタンド固定ツマミをゆるめます。



- (2) スタンドを起こして、角度を調節します。
 ※調節後はスタンド固定ツマミを締めて、固定します。
 ※スタンド固定ツマミは左右同時に締めます。



最新の情報はWEBサイトで <https://www.sanwa.co.jp/>



本製品の詳細情報はこちら!

スマホでQRコードを読み込むだけで簡単にアクセス!



弊社サポートページはこちら!

- サポート情報
 - Q&A(よくある質問)
 - ソフトダウンロード
 - 各種対応表
- など、最新情報を随時更新しています。

ご質問、ご不明な点などがありましたら、ぜひ一度弊社WEBサイトをご覧ください。

本取扱説明書の内容は、予告なしに変更になる場合があります。
 最新の情報は、弊社WEBサイト(<https://www.sanwa.co.jp/>)をご覧ください。

サンワサプライ株式会社

ver.1.1

岡山サプライセンター / 〒700-0825 岡山県岡山市北区田町1-10-1 TEL.086-223-3311 FAX.086-223-5123
 東京サプライセンター / 〒140-8566 東京都品川区南大井6-5-8 TEL.03-5763-0011 FAX.03-5763-0033
 札幌営業所 / 〒060-0808 札幌市北区北八条西4-1-1 パストラルビルN8 TEL.011-611-3450 FAX.011-716-8990
 仙台営業所 / 〒983-0852 仙台市宮城野区榴岡1-6-37TM仙台ビル TEL.022-257-4638 FAX.022-257-4633
 名古屋営業所 / 〒453-0015 名古屋市中村区椿町16-7カジャマビル TEL.052-453-2031 FAX.052-453-2033
 大阪営業所 / 〒532-0003 大阪市淀川区宮原4-5-36 セントラル新大阪ビル TEL.06-6395-5310 FAX.06-6395-5315
 福岡営業所 / 〒812-0011 福岡市博多区博多駅前4-3-3博多八百治ビル TEL.092-471-6721 FAX.092-471-8078