

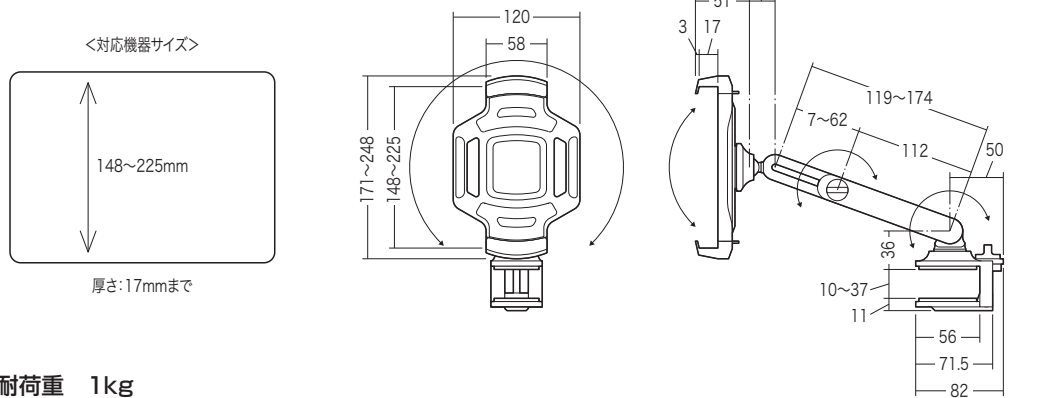
この度は、弊社製品をお買求めいただきましてありがとうございました。  
本製品は組立式になっておりますので、下記の要領で組立ててください。  
パッキングケースの中には、下記の部品が入っています。

**組立説明書は組立て後も  
大切に保管してください。**

この製品を第三者に貸し出すときは、この説明書も共に  
貸し出し、よく読んでから使用するようご指導ください。

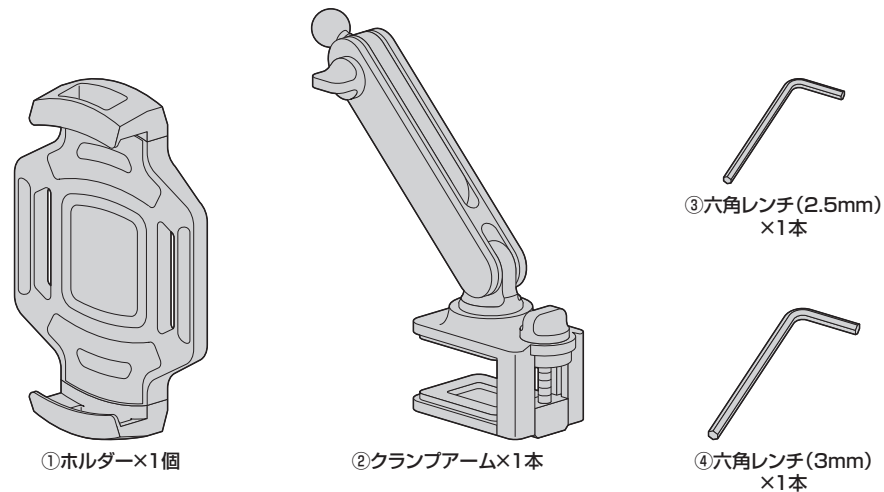
★用意していただくもの・・・・・・  
手袋（組立て時のケガ等を防ぐために着用をおすすめします）

**完成図**



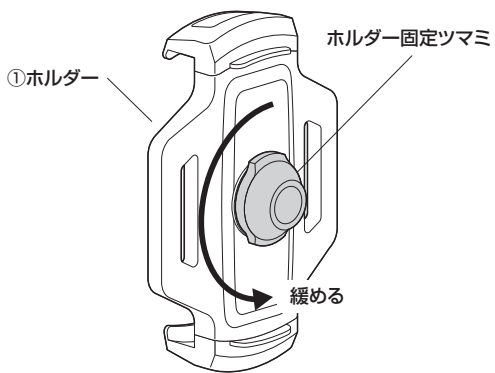
**組立て部品**

※部品の欠品や破損があった場合は、品番 (PDA-STN55など) と  
下記の部品番号 (①~④) と部品名 (クランプアームなど) をお知らせください。

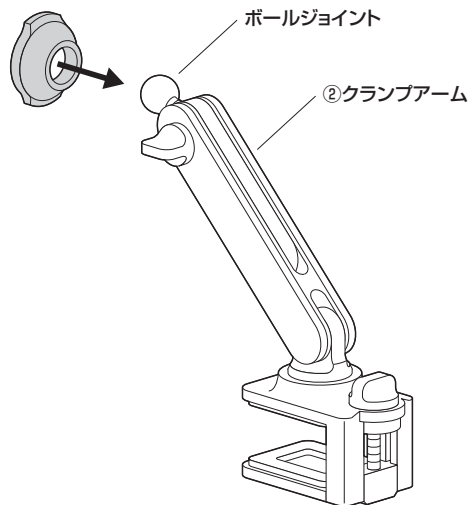


**1 アームにホルダーを取付けます。**

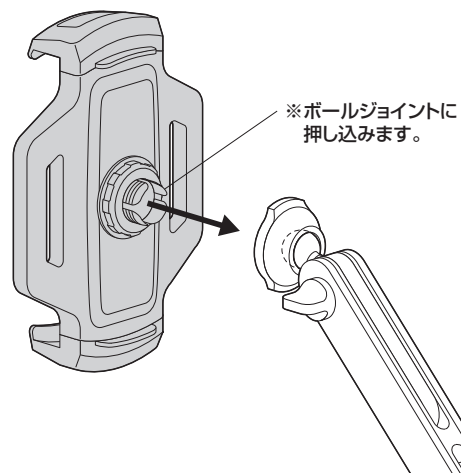
①ホルダー固定ツマミを外します。



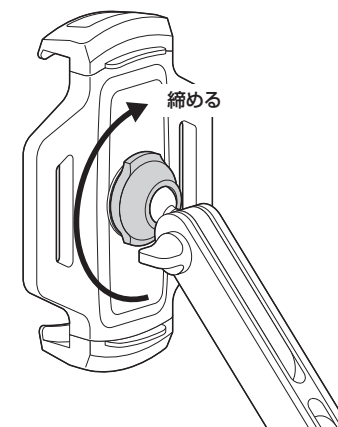
②クランプアームのボールジョイントにホルダー固定ツマミを差し込みます。



③ホルダーを取付けます。



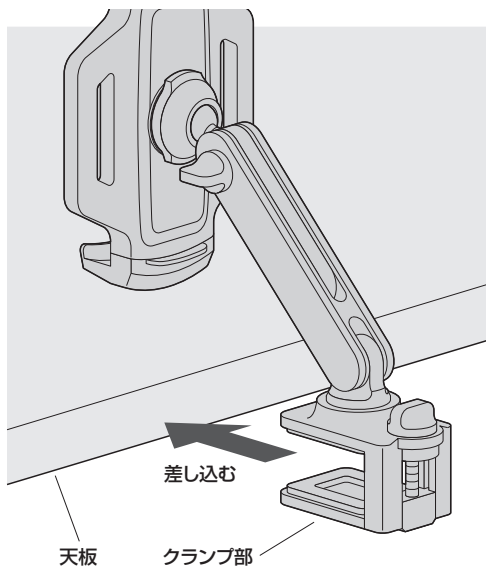
④ホルダー固定ツマミを締め付けます。



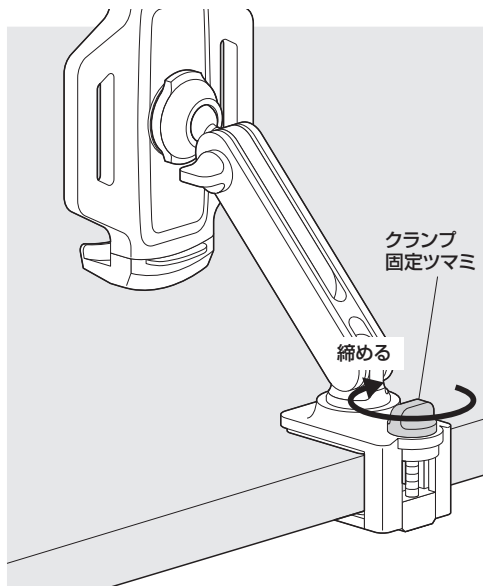
## 2 天板にクランプアームを取付けて完成です。

※取付け可能な天板の厚みは10mm~37mmです。

①天板にクランプ部を差し込みます。

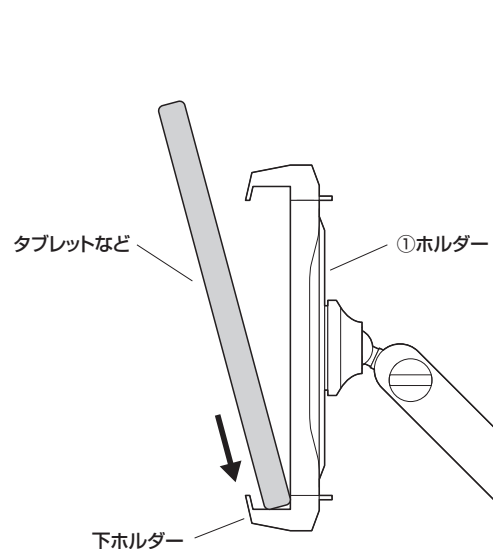


②クランプ固定ツマミを締め付けます。

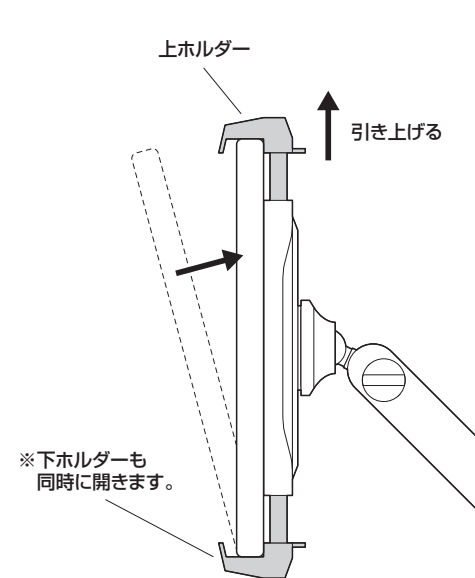


## 機器の取付け方

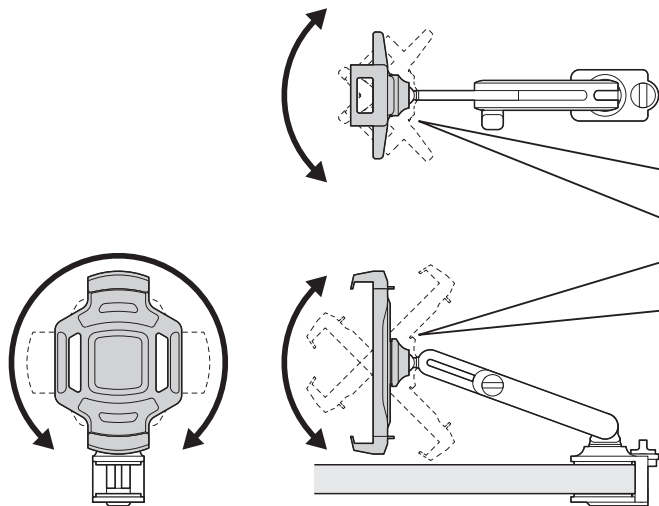
①下ホルダーに機器をのせます。



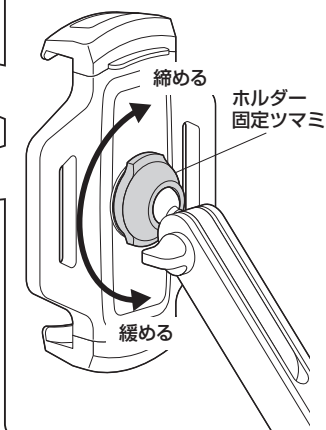
②上ホルダーを引き上げて、機器を挟みます。



## ホルダーの調節方法

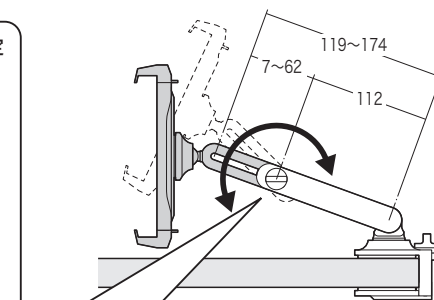
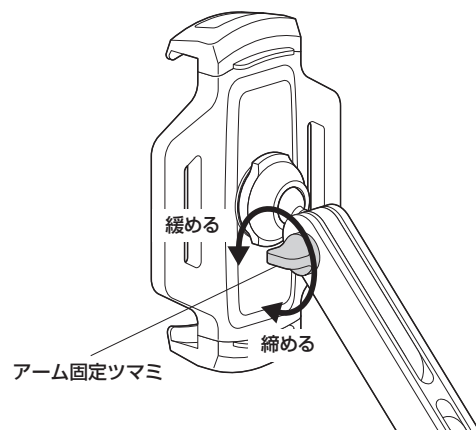


ホルダーの動きが軽すぎたり、重すぎる場合はホルダー固定ツマミを回して調節します。  
※締め付けても、完全には固定されません。

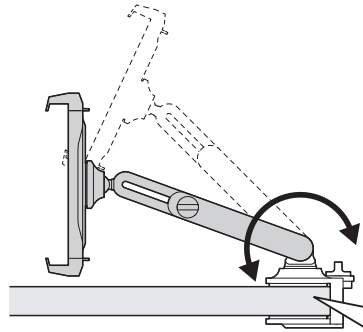


## 上アームの調節方法

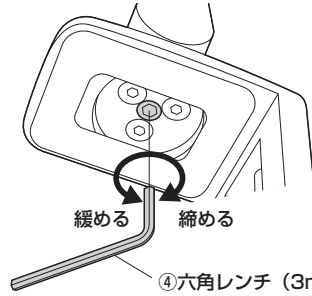
上アームの動きが軽すぎたり、重すぎる場合はアーム固定ツマミを回して調節します。  
※締め付けても、完全には固定されません。



## 下アームの調節方法



下アームの動きが軽すぎたり、重すぎる場合は六角レンチ (3mm) でクランプ内のネジ (中央) を回して調節します。  
※締め付けても、完全には固定されません。



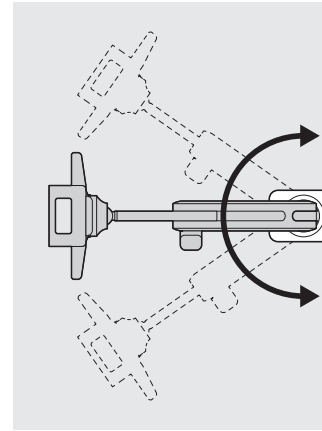
緩める 締める

④六角レンチ (3mm)

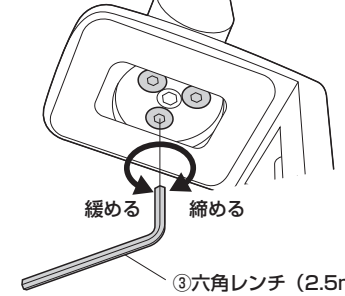
▲ 注意 ▲

天板の外に機器が出る状態での使用はさけてください。

## アームの調節方法



アームの動きが軽すぎたり、重すぎる場合は六角レンチ (2.5mm) でクランプ内のネジ (3ヶ所) を回して調節します。  
※締め付けても、完全には固定されません。



緩める 締める

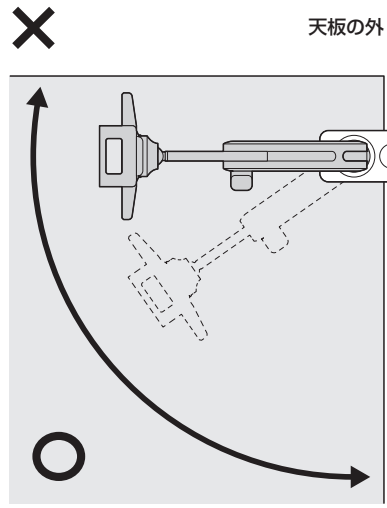
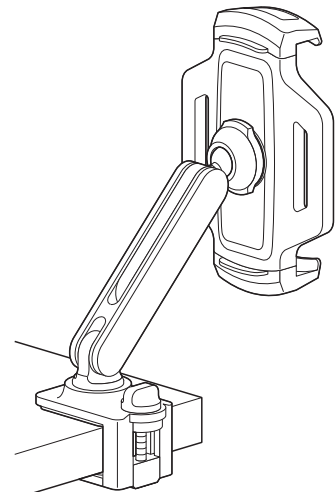
③六角レンチ (2.5mm)

▲ 注意 ▲

天板の外に機器が出る状態での使用はさけてください。

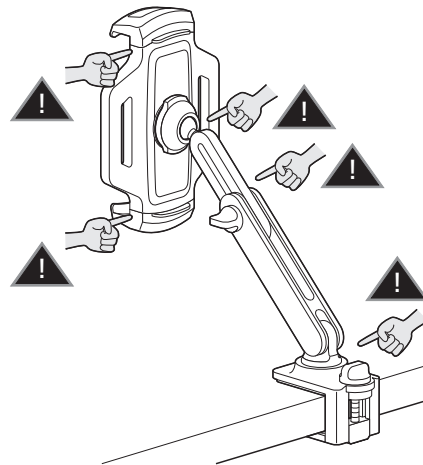
## 安全の為に注意していただく点

落下する恐れがあるので  
天板の外にタブレットが出る状態での使用はさけてください。



天板の外

可動部分で指などはさまない様に  
注意してください。



## その他

- 耐荷重 (1kg) 以上の機器は取付けしないでください。
- アーム部に物を置かないでください。
- 本製品を取付けた机を移動させないでください。
- 対応機器以外の物を本製品に取付けしないでください。
- 平らな面にしっかりと設置してください。また、ぐらつきがある状態で使用しないでください。
- 不安定な角度で使用しないでください。
- 可動部に手などを挟まないように注意してください。
- 本製品を振動のある場所に設置しないでください。
- 用途以外で使用しないでください。
- 部品が外れたままで使用しないでください。
- ボルト・ネジ類がゆるんだまま使用しないでください。
- 本製品を分解・修理・加工・改造はしないでください。
- 本製品に強い振動や衝撃、無理な力を与えないでください。
- 本製品を高温・多湿となる場所や、ホコリや静電気、油煙の多い場所で使用・保管しないでください。
- 本製品を水などの液体で濡らさないでください。また、濡れた手で触れないでください。
- お子様には本製品や付属品を触れさせないでください。
- 本製品のお手入れをする場合には、ベンジンやシンナーなどの揮発性有機溶剤が含まれているものは使用しないでください。
- 本製品の故障、またはその使用によって生じた事故や直接、間接の損害については弊社はその責を負わないものとします。あらかじめご了承ください。

以上の点に注意して取扱ってください。

製品に関するお問い合わせ  
製品の品質管理には細心の注意をはらっていますが、万一、不都合な点や製品に関するお問い合わせなどございましたら、お買求めの販売店又は右記までお気軽にご相談下さい。

CB/BA/RKDoc

最新の情報はWEBサイトで  
<https://www.sanwa.co.jp/>



本製品の  
詳細情報  
はこちら!



弊社サポート  
ページはこちら!

## サンワサプライ株式会社

岡山サブライセンター / 〒700-0825 岡山県岡山市北区田町1-10-1  
TEL.086-223-3311 FAX.086-223-5123  
東京サブライセンター / 〒140-8556 東京都品川区南大井6-5-8  
TEL.03-5763-0011 FAX.03-5763-0033

<https://www.sanwa.co.jp/>