

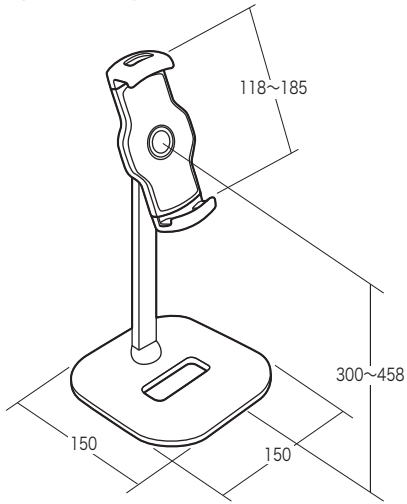
この度は、弊社製品をお買求めいただきましてありがとうございます。
本製品は組立式になっておりますので、下記の内容で組立てください。
パッキングケースの中には、下記の部品が入っています。

**組立説明書は組立て後も
大切に保管してください。**

この製品を第三者に貸し出すときは、この説明書も共に
貸し出し、よく読んでから使用するようご指導ください。

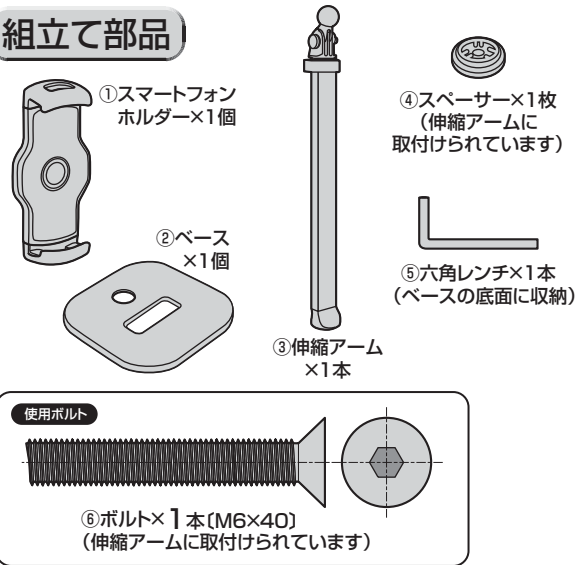
★用意していただくもの……………
手袋(組立て時のケガ等を防ぐために必ず着用してください)

完成図



総耐荷重 1kg 単位:mm

組立て部品

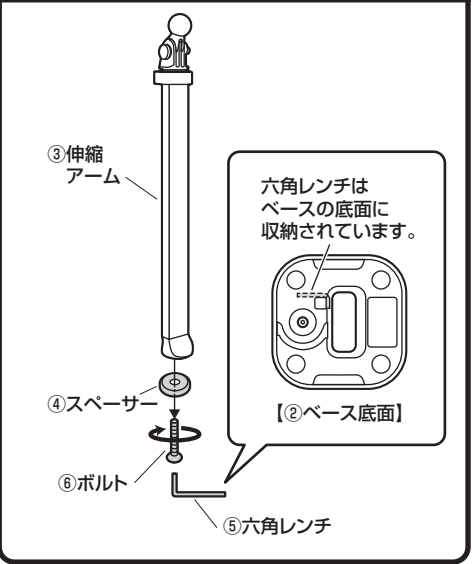


※部品の欠品や破損があった場合は、品番(PDA-STN46BK)と上記の部品番号(①~⑥)と部品名(六角レンチなど)をお知らせください。

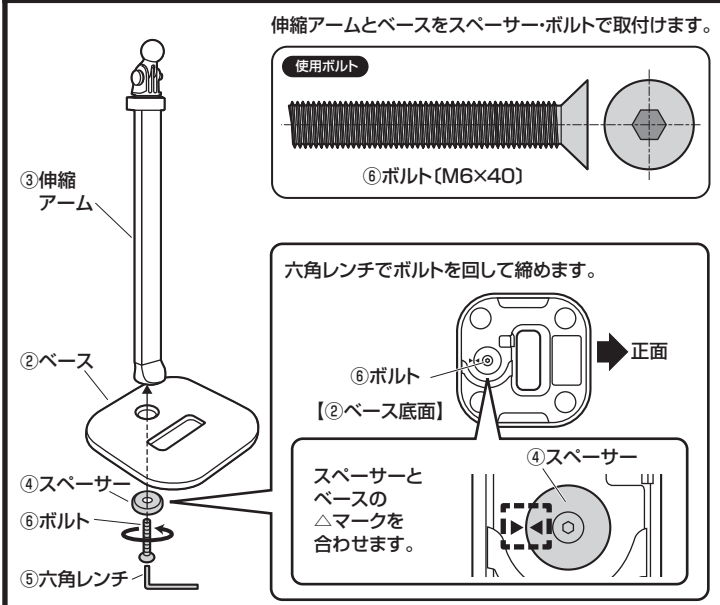
▲ 使用上の注意

- 角度や高さの調節は必ずベース・伸縮アームを押さえて動かしてください。
- スマートフォン・タブレットは落下しないように確実に取付けてください。
- 耐荷重を超える物は取付けないでください。
- 可動部に指などを挟まないように注意してください。
- 必ず屋内の平坦で安定した場所で使用してください。
- 用途以外で使用しないでください。
- 部品が外れたままで使用しないでください。
- つまみ・ボルト・ネジ類がゆるんだまま使用しないでください。
- 本製品に強い振動や衝撃、無理な力を与えないでください。
- 本製品を高温・多湿となる場所や、ホコリや静電気、油煙の多い場所で使用・保管しないでください。
- 本製品を水などの液体で濡らさないでください。また、濡れた手で触れないでください。
- お子様には本製品や付属品を触れさせないでください。
- 本製品のお手入れをする場合には、ベンジンやシンナーなどの揮発性有機溶剤が含まれているものは使用しないでください。
- 本製品の破損、またはその使用によって生じた事故や直接、間接の損害については弊社はその責を負わないものとします。あらかじめご了承ください。

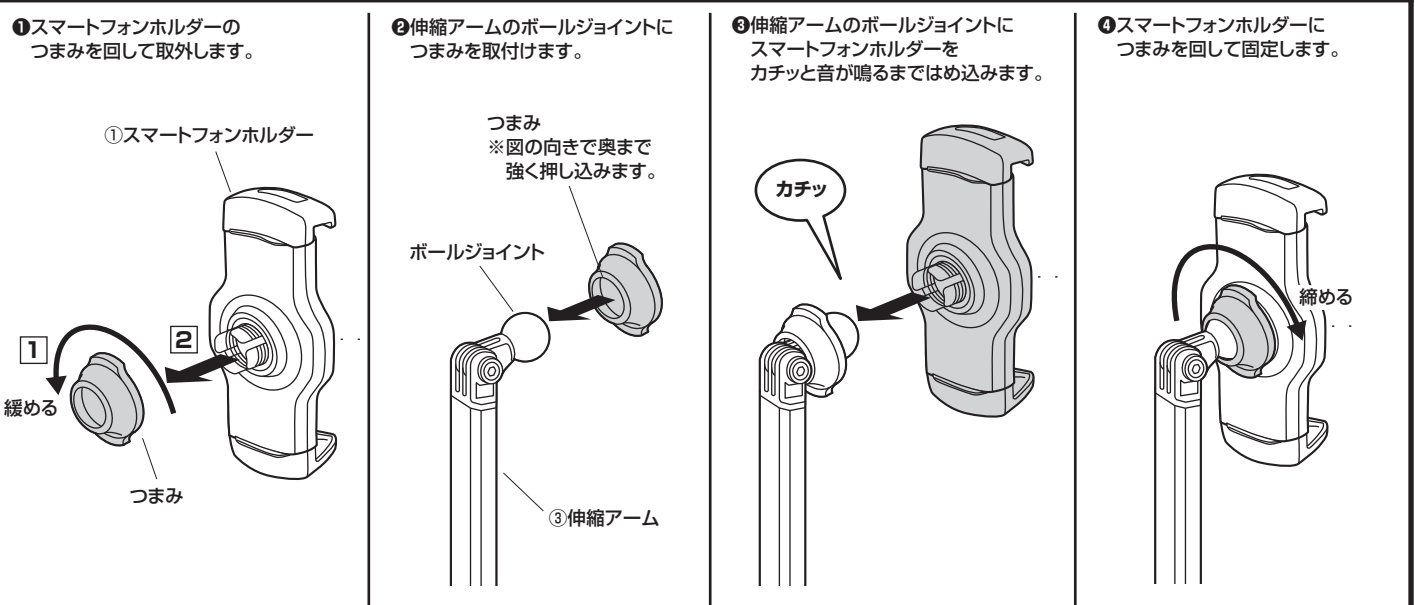
1 伸縮アームに取付けられているボルトとスペーサーを取外します。



2 ベースに伸縮アームを取付けます。



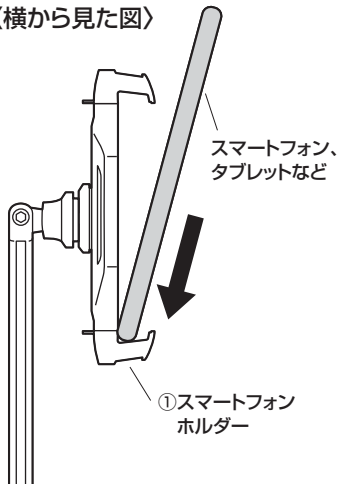
3 伸縮アームにスマートフォンホルダーを取付けて完成です。



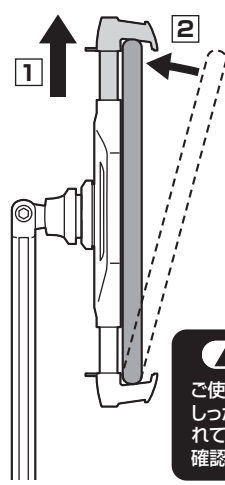
機器の取付け方法

①スマートフォンホルダー下部にスマートフォンなど取付ける機器を載せます。

〈横から見た図〉



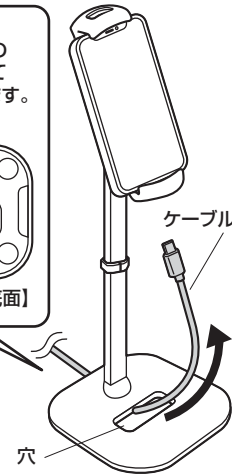
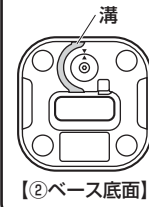
②スマートフォンホルダー上部を引き上げて機器を挟んで取付けます。



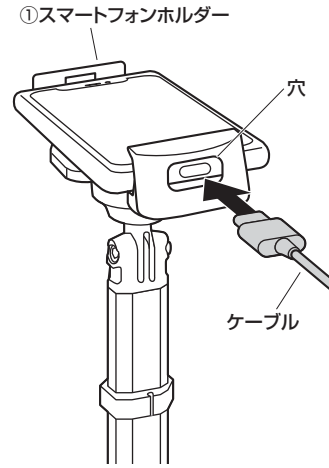
注意
ご使用前に機器がしっかりと取付けられていることを確認してください。

③機器に接続するケーブルをベースの穴に下側から通します。

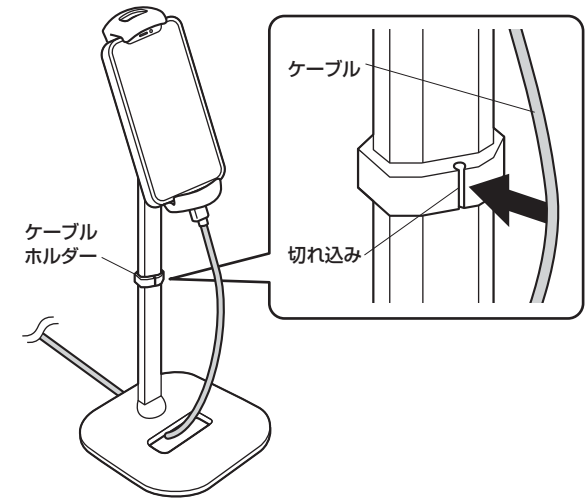
ケーブルはベース底面の溝に沿わせて後ろに流します。



④ケーブルをスマートフォンホルダーの穴を通して機器に接続します。

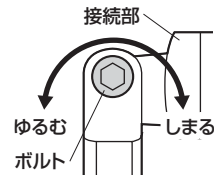


⑤ケーブルをケーブルホルダーの切れ込みに挟みます。



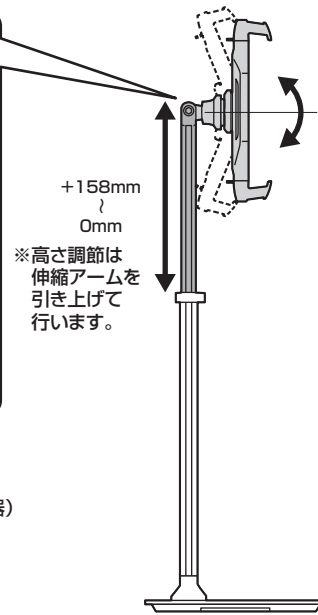
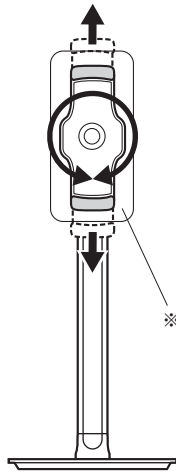
各部の調節方法

接続部の動きが固すぎたり、ゆるすぎたりする場合は、六角レンチでボルトを調整します。

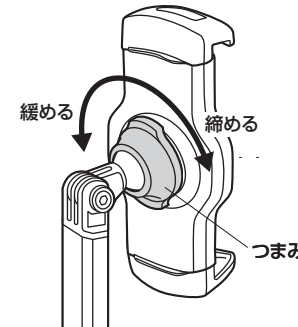


注意
調整後はボルトをしっかりと締め付けてください。

※スマートフォンホルダーを上下に広げてスマートフォン、タブレットなどを取付けます。(幅118~185mm、厚み11mm以下の機器)

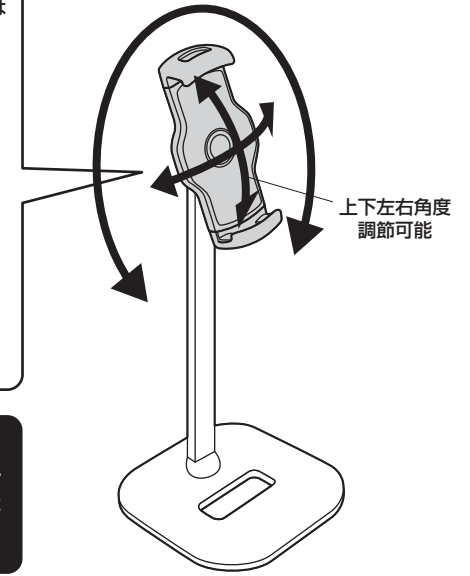


スマートフォンホルダーの動きが軽い、重い場合はつまみを回して調節します。



注意
角度調節する時は取付けた機器が脱落しないよう注意してください。伸縮アームとスマートフォンホルダー取付けた機器を両手で持ちながら調節することをオススメします。調節後はつまみをしっかりと締めて固定してください。

360°回転



製品に関するお問い合わせ
製品の品質管理には細心の注意をはらっていますが、万一、不都合な点や製品に関するお問い合わせなどございましたら、お買求めの販売店又は右記までお気軽にご相談下さい。

CA/BB/HADaCh

最新の情報はWEBサイトで <https://www.sanwa.co.jp/>



本製品の
詳細情報は
こちら!



弊社サポート
ページはこちら!

サンワサプライ株式会社

岡山サブライセンター / 〒700-0825 岡山県岡山市北区田町1-10-1
TEL.086-223-3311 FAX.086-223-5123
東京サブライセンター / 〒140-8566 東京都品川区南大井6-5-8
TEL.03-5763-0011 FAX.03-5763-0033

<https://www.sanwa.co.jp/>