

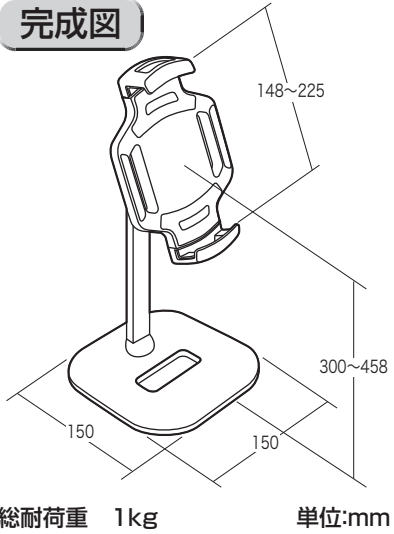
この度は、弊社製品をお買求めいただきましてありがとうございました。
本製品は組立式になっておりますので、下記の内容で組立ててください。
パッキングケースの中には、下記の部品が入っています。

組立説明書は組立て後も大切に保管してください。

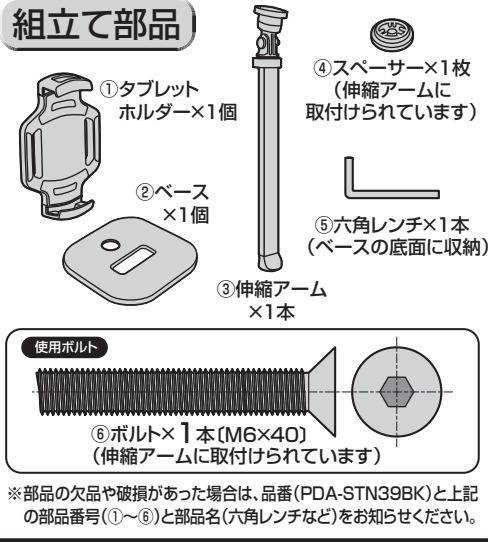
この製品を第三者に貸し出すときは、この説明書も共に貸し出し、よく読んでから使用するようご指導ください。

★用意していただくもの……………
手袋(組立て時のケガ等を防ぐために必ず着用してください)

完成図



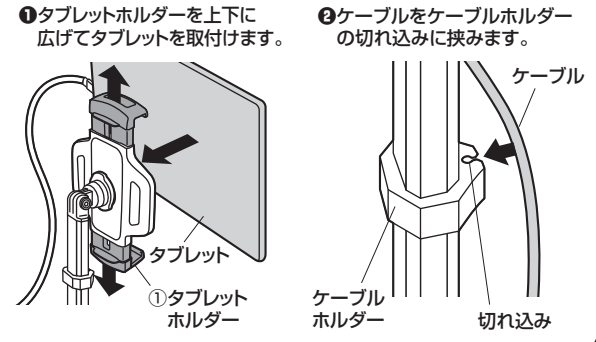
組立て部品



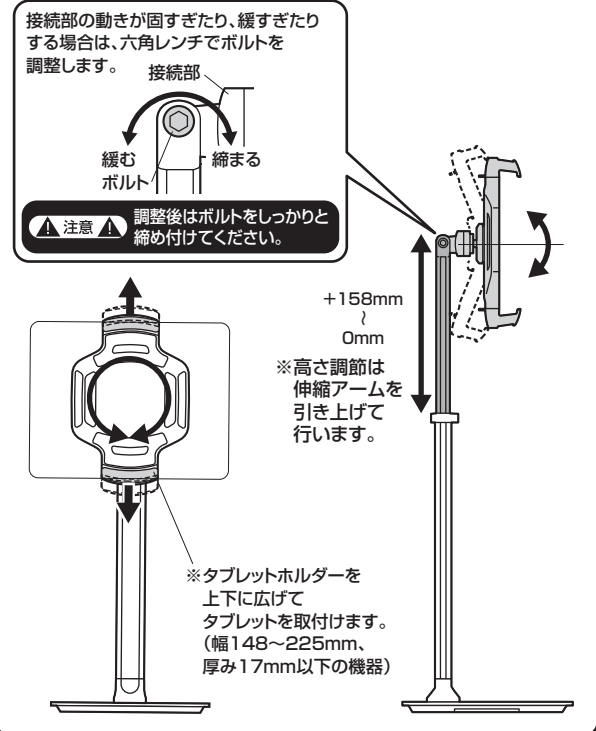
▲ 使用上の注意

- 角度や高さの調節は必ずベース・伸縮アームを押さえて動かしてください。
- iPad・タブレットは落下しないように確実に取付けてください。
- 耐荷重を超える物は取付けしないでください。
- 可動部に指などを挟まないように注意してください。
- 必ず屋内の平坦で安定した場所で使用してください。
- 用途以外で使用しないでください。
- 部品が外れたまま使用しないでください。
- つまみ・ボルト・ネジ類が緩んだまま使用しないでください。
- 本製品に強い振動や衝撃、無理な力を与えないでください。
- 本製品を高温・多湿となる場所や、ホコリや静電気、油煙の多い場所で使用・保管しないでください。
- 本製品を水などの液体で濡らさないでください。また、濡れた手で触れないでください。
- お子様には本製品や付属品を触れさせないでください。
- 本製品のお手入れをする場合には、ベンジンやシンナーなどの揮発性有機溶剤が含まれているものは使用しないでください。
- 本製品の破損、またはその使用によって生じた事故や直接、間接の損害については弊社はその責を負わないものとします。あらかじめご了承ください。

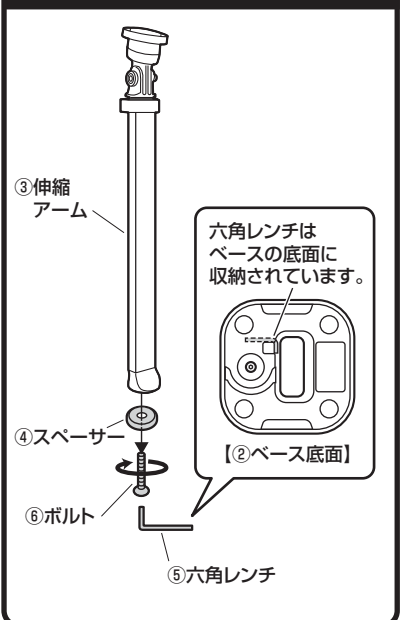
ケーブルホルダーの使い方



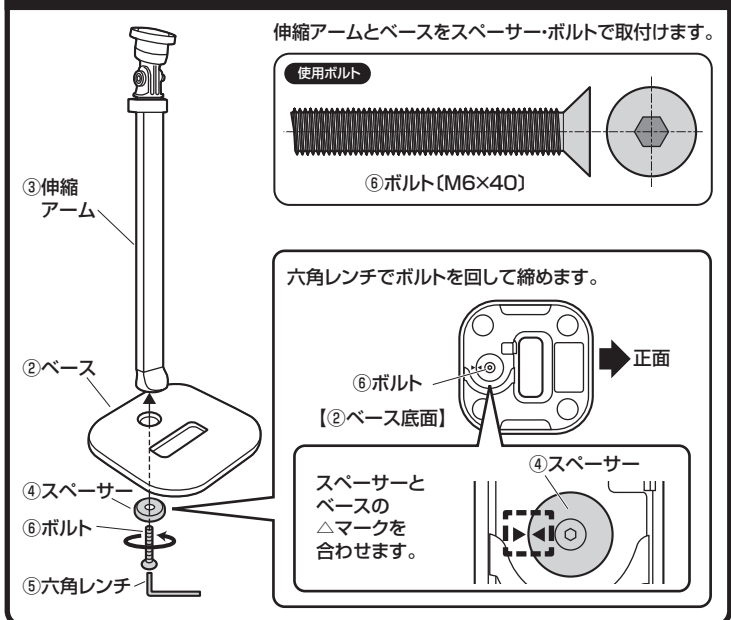
各部の調節方法



1 伸縮アームに取付けられているボルトとスペーサーを取外します。



2 ベースに伸縮アームを取付けます。



3 伸縮アームにタブレットホルダーを取付けて完成です。

