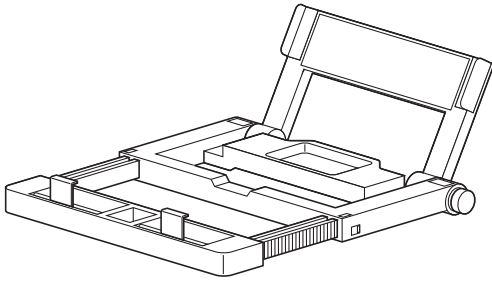


ノートパソコンホルダー(三脚取り付け) 取扱説明書



この度は、ノートパソコンホルダー(三脚取り付け)「PDA-STN26」(以下本製品)をお買い上げいただき誠にありがとうございます。この取扱説明書では、本製品の使用方法や安全にお取り扱いいただくための注意事項を記載しています。ご使用前のによくご覧ください。読み終わったあとこの取扱説明書は大切に保管してください。

デザイン及び仕様については改良のため予告なしに変更することがあります。本書に記載の社名及び製品名は各社の商標又は登録商標です。

最初にご確認ください

お使いになる前に、セット内容がすべて揃っているかご確認ください。万一、足りないものがありましたら、お買い求めの販売店にご連絡ください。

セット内容

ノートパソコンホルダー……………1台 取扱説明書(本書)……………1部

デザイン及び仕様については改良のため予告なしに変更することがあります。本書に記載の社名及び製品名は各社の商標又は登録商標です。

⚠ 取扱い上のご注意

- 本製品は2.5kg(耐荷重)までの機器を取付けるように作られています。それ以上の重さの機器は取付けしないでください。
- 各ネジ、ロック等は確実に締め付けて固定してください。機器の落下・破損など、思わぬ事故を起こす場合があります。
- 不安定な場所で使用・保管・放置しないでください。
- 本製品の故障、またはその使用によって生じた事故や直接、間接の損害については弊社はその責を負わないものとします。あらかじめご了承ください。
- 用途以外には使用しないでください。
- 本製品を分解・修理・加工・改造はしないでください。
- お子様には本製品を触れさせないでください。
- 本製品に強い振動や衝撃、無理な力を与えないでください。
- 本製品を高湿・多湿となる場所や、ホコリや油煙などの多い場所で使用・保管しないでください。
- 本製品を水中で使用・保管しないでください。また、濡れた手で触れないでください。
- 本製品のお手入れをする場合には、ベンジンやシンナーなどの揮発性有機溶剤が含まれているものは使用しないでください。

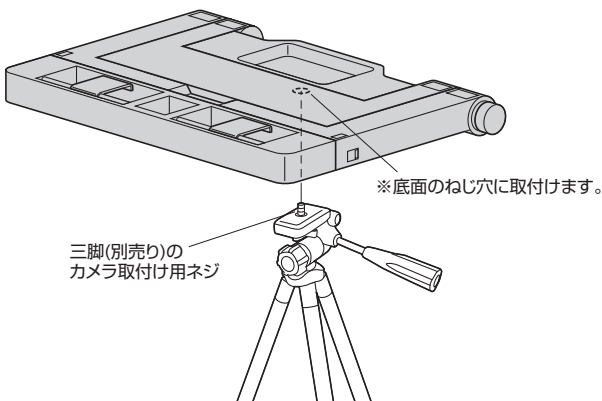
1. 特長・仕様

- 一般的な三脚にノートパソコンを固定できるホルダーです。
- プレゼンや、作業現場など幅広いシーンでノートパソコンを使用できます。

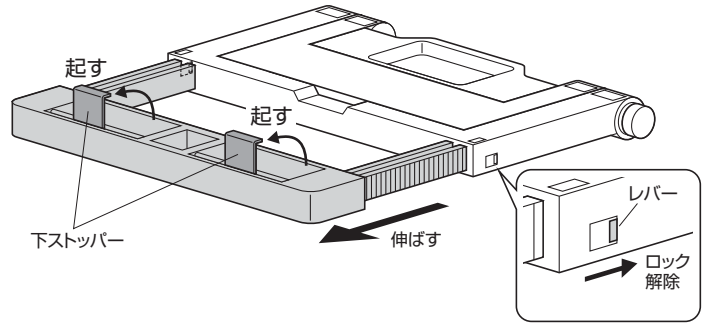
材質	ABS樹脂
耐荷重	2.5kg
三脚取り付け穴	1/4インチネジ(一般的な三脚ネジ)対応 ※三脚は付属していません。
対応機器サイズ	最小:W300×D10×H200mm 最大:W390×D23×H380mm ※キーボードボディ側のサイズです。

2. 使用方法

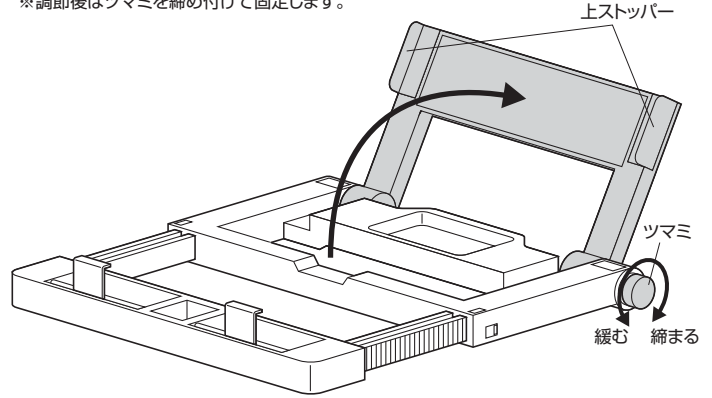
(1)三脚(別売り)にノートパソコンホルダーを取付けます。



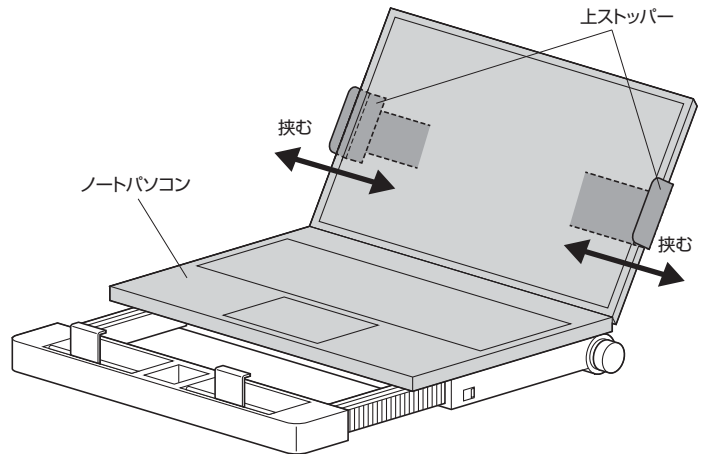
(2)側面のレバーのロックを解除した状態で、下ストッパーを伸ばして起します。



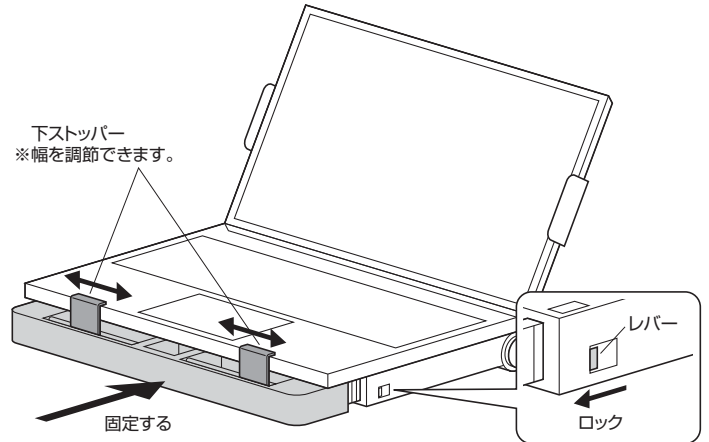
(3)側面のツマミをゆるめ、上ストッパーを適切な角度に調節します。
※調節後はツマミを締め付けて固定します。



(4)ノートパソコンのディスプレイ部を上ストッパーで挟みます。



(5)下ストッパーを縮めてノートパソコンを固定して完成です。
※固定後は側面のレバーを矢印の方向にスライドしてロックします。



機器が破損する恐れがありますので、三脚の角度や高さを調節する際は、その都度安定性を確認してください。

本取扱説明書の内容は、予告なしに変更になる場合があります。

サンワサプライ株式会社

ver.1.0

岡山サブライセンター / 〒700-0825 岡山県岡山市北区田町1-10-1 TEL.086-223-3311 FAX.086-223-5123
 東京サブライセンター / 〒140-8566 東京都品川区南大井6-5-8 TEL.03-5763-0011 FAX.03-5763-0033
 札幌営業所 / 〒060-0808 札幌市北区北八条西4-1-1 パストラルビルN8 TEL.011-611-3450 FAX.011-716-8990
 仙台営業所 / 〒983-0852 仙台市宮城野区福岡1-6-37宝栄仙台ビル TEL.022-257-4638 FAX.022-257-4633
 名古屋営業所 / 〒453-0015 名古屋市中村区椿町16-7カジヤマビル TEL.052-453-2031 FAX.052-453-2033
 大阪営業所 / 〒532-0003 大阪市淀川区宮原4-1-45新大阪八千代ビル TEL.06-6395-5310 FAX.06-6395-5315
 福岡営業所 / 〒812-0012 福岡市博多区博多駅中央街8-20第2博多相互ビル TEL.092-471-6721 FAX.092-471-8078