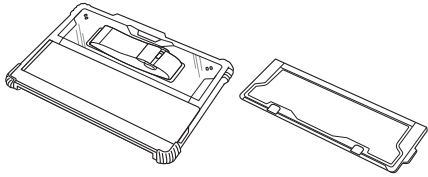


# Surface Go 1~4用耐衝撃ケース 取扱説明書



この度は、Surface Go 1~4用耐衝撃ケース「PDA-SF11BK」(以下本製品)をお買い上げいただき誠にありがとうございます。  
この取扱説明書では、本製品の使用方法や安全にお取扱いいただくための注意事項を記載しています。ご使用前のによくご覧ください。読み終わったあともこの取扱説明書は大切に保管してください。

## 最初にご確認ください

お使いになる前に、セット内容がすべて揃っているか確認してください。  
万一、足りないものがありましたら、お買い求めの販売店にご連絡ください。

### セット内容

- ①画面部ケース.....1個
  - ②スタンド部ケース.....1個
  - ③ショルダーベルト.....1本
  - ④取扱説明書(本書).....1部
- ※欠品や破損があった場合は、品番(PDA-SF11BK)と上記の番号(①~④)と名称(スタンド部ケースなど)をお知らせください。

本取扱説明書の内容は、予告なしに変更になる場合があります。  
最新の情報は、弊社ウェブサイト(<https://www.sanwa.co.jp/>)をご覧ください。

デザイン及び仕様については改良のため予告なしに変更することがあります。  
本書に記載の社名及び製品名は各社の商標又は登録商標です。

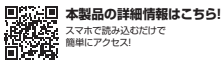
## サンワサプライ株式会社

## 安全にお使いいただくためのご注意(必ずお守りください)

**注意** 下記の事項を守らないと事故や他の機器に損害を与えることがあります。

- 使用方法をよく理解していただいた方以外は使用しないでください。
- 用途以外で使用しないでください。
- 部品がガタつきやゆがみ、曲がり、ケースの破れなど異常がある場合は使用しないでください。
- 本製品を分解・修理・加工・改造はしないでください。
- 本製品に強い振動や衝撃、無理な力を与えないでください。
- 本製品を高湿・多湿となる場所や、ホコリや油煙などの多い場所で保管しないでください。
- お子様には本製品を触れさせないでください。
- 本製品のお手入れをする場合には、ベンジンやシンナーなどの揮発性有機溶剤が含まれているものは使用しないでください。
- 本製品の破損、またはその使用によって生じた直接・間接の損害については弊社はその責を負わないものとします。あらかじめご了承ください。

最新の情報はウェブサイト <https://www.sanwa.co.jp/>



ご購入、ご不明な点などがありましたら、ぜひ一度弊社ウェブサイトをご覧ください。

本取扱説明書の内容は、予告なしに変更になる場合があります。  
最新の情報は、弊社ウェブサイト(<https://www.sanwa.co.jp/>)をご覧ください。

## サンワサプライ株式会社

ver.1.0

岡山サブライセンター / 〒700-0825 岡山県岡山市北区田町1-10-1 TEL:086-223-3311 FAX:086-223-6123  
東京サブライセンター / 〒140-8566 東京都品川区南大井6-5-8 TEL:03-5763-0011 FAX:03-5763-0033  
札幌営業所 / 〒060-0808 札幌市北区北八条4-1-1 パストラルビル4F TEL:011-811-3450 FAX:011-716-8980  
仙台営業所 / 〒983-0852 仙台市宮城野区福間1-6-37 T.M.仙台ビル TEL:022-257-4638 FAX:022-257-4633  
名古屋営業所 / 〒453-0014 愛知県名古屋市中村区則武1-16-18 CUBE MEIEKI TEL:052-453-2031 FAX:052-453-2033  
大阪営業所 / 〒532-0003 大阪府淀川区東4-3-36 ONEST新大阪スクエア TEL:06-6395-5310 FAX:06-6395-5315  
広島営業所 / 〒732-0828 広島県広島市南区宮島町7-1-9 新井ビル TEL:082-264-2716 FAX:082-264-2717  
福岡営業所 / 〒812-0011 福岡県多摩郡多摩駅4-3-3 博多八百治ビル TEL:082-471-6721 FAX:082-471-8078

CE/AE/RID&U

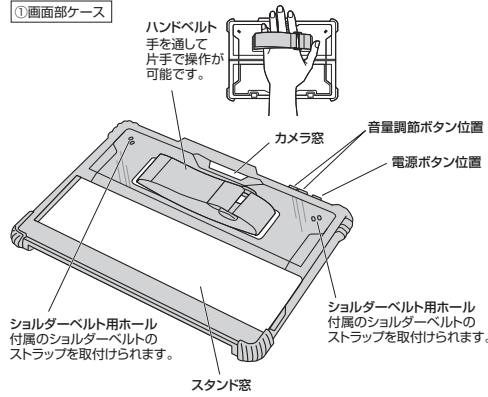
## 1.対応機種

- Microsoft Surface Go 1~4
- ※Surface Goに他のケースやカバーを装着している場合は取外してから本製品を取付けてください。

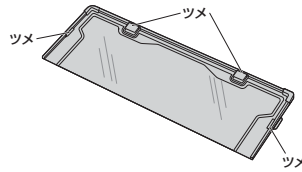
## 2.特長

- 耐衝撃素材で、Surface Goを外部の衝撃から守ります。
- キックスタンド部分のカバーは分離式で、キックスタンドはそのまま使うことができます。
- 純正のキーボードを装着したまま、使用、持ち運びが可能です。
- 背面にはハンドベルト付きで片手で操作可能です。
- 上部にはタッチペンを取付け可能です。
- 背面はクリア素材になっています。
- ショルダーベルト付きで首から下がることもできます。

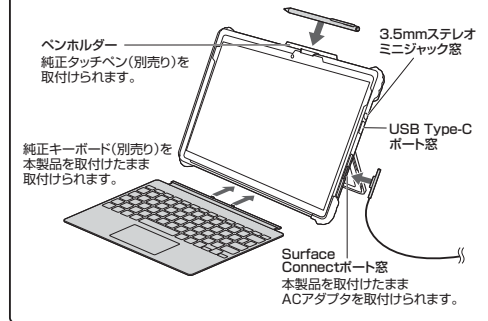
## 3.各部の名称とはたらき



②スタンド部ケース 本製品を取付けたままキックスタンドを使用できます。



## 使用イメージ



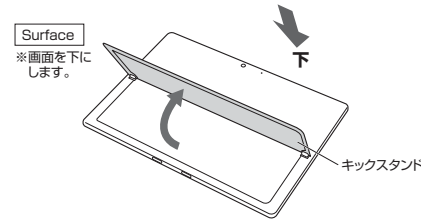
## ③ショルダーベルト

ストラップ  
画面部ケース裏面のショルダーベルト用ホールに通します。

！ ショルダーベルトの取付けは、Surfaceの取付け前に行ってください。

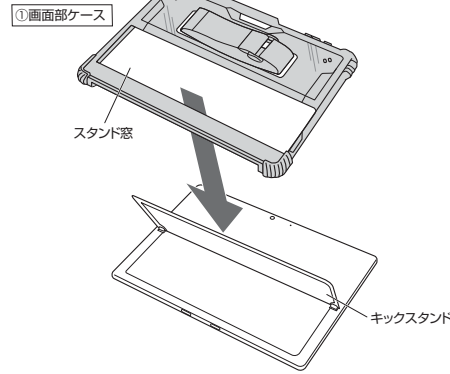
## 4 取付け方法

①Surfaceの画面を下にして置き、キックスタンドを起こしてください。

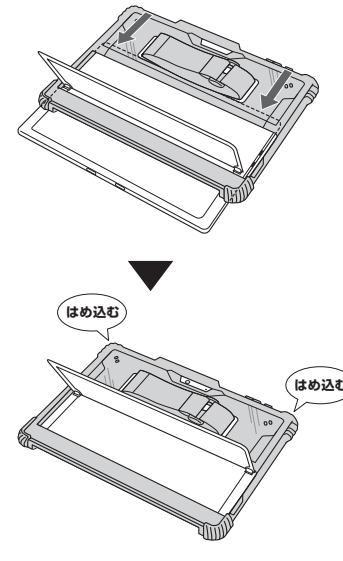


②画面部ケースを取付けます。

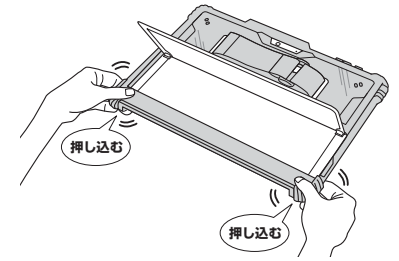
画面部ケースをSurfaceの向きに合わせて、画面部ケースのスタンド窓にキックスタンドを通してください。



③下図のように、画面部ケースを奥から手前へスライドさせて、Surfaceの奥の角に画面部ケースをはめ込んでください。

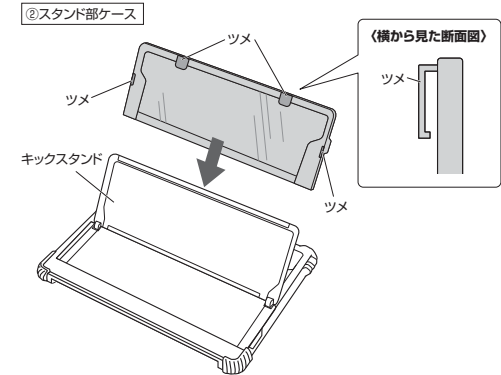


④画面部ケースとSurfaceの手前の角の位置を合わせ、指先でSurfaceを画面部ケースに押し込んでください。

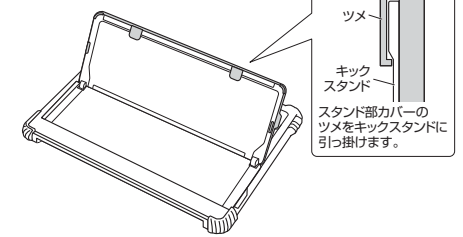


⑤スタンド部ケースを取付けます。

下図の向きで、スタンド部ケースのツメの内側にSurfaceのキックスタンドを通すようにスライドさせてください。



⑥下図のように、画面部ケースを奥から手前へスライドさせて、Surfaceの奥の角に画面部ケースをはめ込んでください。



⑦キックスタンドをたためることを確認してください。たためない場合は、ケースとがSurfaceがズレています。もう一度取付け直ししてください。

