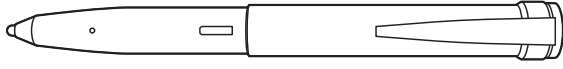


# 電池式タッチペン 取扱説明書



この度は、電池式タッチペン「PDA-PEN48BK」(以下本製品)をお買い上げいただき誠にありがとうございます。この取扱説明書では、本製品の使用方法や安全にお取扱いいただくための注意事項を記載しています。ご使用前によくご覧ください。読み終わったあともこの取扱説明書は大切に保管してください。

## 最初にご確認ください

お使いになる前に、セット内容がすべて揃っているかご確認ください。万一、足りないものがありましたら、お買い求めの販売店にご連絡ください。

### セット内容

- ① タッチペン …………… 1本      ② 取扱説明書・保証書(本書) …………… 1部

本取扱説明書の内容は、予告なしに変更になる場合があります。  
最新の情報は、弊社WEBサイト(<https://www.sanwa.co.jp/>)をご覧ください。

デザイン及び仕様については改良のため予告なしに変更することがあります。  
本書に記載の社名及び製品名は各社の商標又は登録商標です。

## サンワサプライ株式会社

## △ 取扱い上のご注意

- 本製品の故障、またはその使用によって生じた事故や直接、間接の損害については弊社はその責を負わないものとします。あらかじめご了承ください。
- 用途以外には使用しないでください。
- 本製品を分解・修理・加工・改造はしないでください。
- 本製品に強い振動や衝撃、無理な力を与えないでください。
- 本製品を水中で使用・保管しないでください。また、濡れた手で触れないでください。
- 直射日光のあたる場所に放置しないでください。
- 小さなお子様の手の届かない場所で保管してください。また、小さなお子様が使用される際は、必ず保護者の管理のもと安全管理に十分ご注意ください。

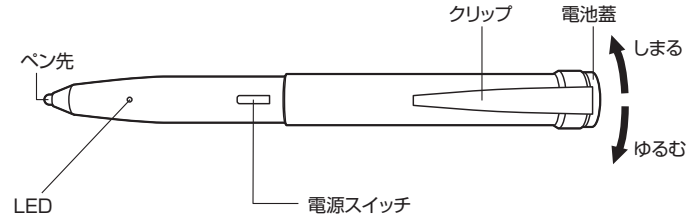
## 1. 特長

- 単四乾電池1本を使用して、静電気を発生させる極細タッチペンです。先端直径約2.8mmです。
- ペン先に操作性、耐久性に優れたPOM樹脂素材を使用しています。
- 胸ポケットなどに挿せるクリップ付きです。
- タブレット、スマートフォンなどの快適な操作が可能です(一部の機種を除く)。
- 弊社製液晶保護フィルムを貼った状態でも操作可能です。(貼っていない状態よりは反応が鈍くなる場合があります)

## 2. 仕様

サイズ・重量	長さ145.5mm・直径12.3mm・25g(電池除く)
先端部直径	約2.8mm
材質	本体/アルミニウム、ペン先/POM樹脂
連続使用時間	約9～10時間 ※目安です。
自動電源オフ	約3分で休止、15分で電源オフ
対応機種	タブレット・スマートフォンなど(一部の機種を除く) ※機種の使用状況、使用アプリにより、タッチペンの反応が悪い場合があります。ご了承ください。

## 3. 各部の名称・使い方



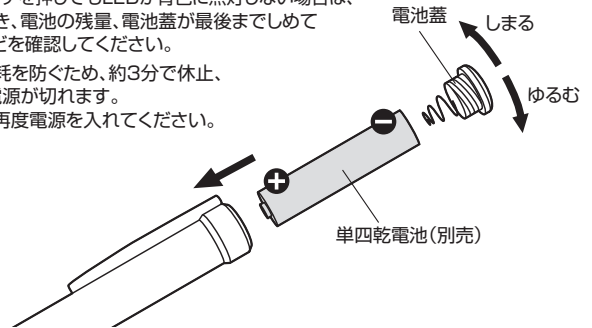
- ※電源がONになると青色に点灯します。電池の容量が少なくなるとLEDが自動的に消えます。電池の入れ替えをしてください。
- ※約2秒間押しと電源がONになります。再度押しと電源がOFFになります。

## 4. 電池の入れ方

1. 電池蓋を外します。
2. 図の向きに単四乾電池(別売)を入れます。
3. 電池蓋を閉めます。

※電源スイッチを押してもLEDが青色に点灯しない場合は、電池の向き、電池の残量、電池蓋が最後までしめてあるかなどを確認してください。

※電池の消耗を防ぐため、約3分で休止、15分で電源が切れます。その際は再度電源を入れてください。



## 保証規定

1. 保証期間内に正常な使用状態でご使用の場合に限り品質を保証しております。万一保証期間内で故障がありました場合は、弊社所定の方法で無償修理いたしますので、保証書を製品に添えてお買い上げの販売店までお持ちください。
2. 次のような場合は保証期間内でも有償修理になります。
  - (1) 保証書をご提示いただけない場合。
  - (2) 所定の項目をご記入いただけない場合、あるいは字句を書き換えられた場合。
  - (3) 故障の原因が取扱い上の不注意による場合。
  - (4) 故障の原因がお客様による輸送・移動中の衝撃による場合。
  - (5) 天変地異、ならびに公害や異常電圧その他の外部要因による故障及び損傷の場合。
  - (6) 譲渡や中古販売、オークション・転売等でご購入された場合。
3. お客様ご自身による改造または修理があったと判断された場合は、保証期間内での修理もお受けいたしかねます。
4. 本製品の故障、またはその使用によって生じた直接、間接の損害については弊社はその責を負わないものとします。
5. 本製品を使用中に発生したデータやプログラムの消失、または破損についての補償はいたしかねます。
6. 本製品は医療機器、原子力設備や機器、航空宇宙機器、輸送設備や機器などの人命に関わる設備や機器、及び高度な信頼性を必要とする設備やシステムなどへの組み込みや使用は意図されておりません。これらの用途に本製品を使用され、人身事故、社会的障害などが生じても弊社はいかなる責任も負いかねます。
7. 修理ご依頼品を郵送、またはご持参される場合の諸費用はお客様のご負担となります。
8. 保証書は再発行いたしませんので、大切に保管してください。
9. 保証書は日本国内においてのみ有効です。

## 保証書

サンワサプライ株式会社

型番	PDA-PEN48BK		シリアルナンバー:
お客様	お名前		
	ご住所	〒	TEL
販売店	販売店名・住所・TEL		
			担当者名
保証期間	6ヶ月	ご購入日:	年 月 日

## サンワサプライ株式会社

ver.1.0

岡山サプライセンター / 〒700-0825 岡山県岡山市北区田町1-10-1 TEL.086-223-3311 FAX.086-223-5123  
 東京サプライセンター / 〒140-8566 東京都品川区南大井6-5-8 TEL.03-5763-0011 FAX.03-5763-0033  
 札幌営業所 / 〒060-0808 札幌市北区北八条西4-1-1 パストラルビルN8 TEL.011-611-3450 FAX.011-716-8990  
 仙台営業所 / 〒983-0852 仙台市宮城野区榴岡1-6-37 TM仙台ビル TEL.022-257-4638 FAX.022-257-4633  
 名古屋営業所 / 〒453-0015 名古屋市中村区博町1-6-7 カジヤビル TEL.052-453-2031 FAX.052-453-2033  
 大阪営業所 / 〒532-0003 大阪市淀川区宮原4-5-36 ONEST新大阪スクエア TEL.06-6395-5310 FAX.06-6395-5315  
 福岡営業所 / 〒812-0011 福岡市博多区博多駅前4-3-3 博多八百治ビル TEL.092-471-6721 FAX.092-471-8078  
 CB/AC/KSDaU