

# 液晶保護フィルム

SHARP Brain  
PW-AC900シリーズ対応

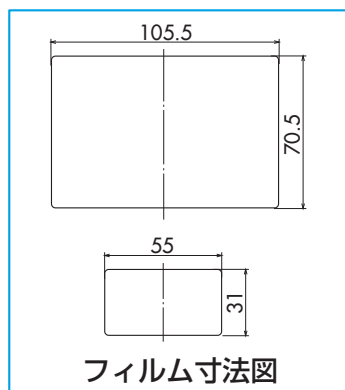
反射防止!

## 特長

- 接着面にシリコン素材を使用していますので、液晶画面にぴったり貼りつきます。両面テープ不要。
  - 専用タイプなので切らずにそのまま使えます。
  - タッチパネル・ペン入力にも対応。
  - ほこり、指紋、傷などから液晶画面を守ります。
- ※ 貼り付きやすくするために、液晶画面のサイズから若干サイズを小さくしています。

## 仕様

- 素材/接着面:シリコン膜、外側:PET
- サイズ/  
(メイン液晶用)W105.5×D0.2×H70.5mm  
(手書きパッド用)W55×D0.2×H31mm
- 各1枚入り

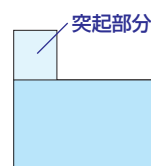


※記載の社名及び製品名は、各社の商標または登録商標です。

## 使用方法

1. 本体の液晶画面の汚れを落としてください。(ホコリが挟まりますと気泡の原因になります。)
  2. 保護フィルムの突起部分がある離れいフィルムをはがしてください。(ホコリがつかないように注意してください。)
- ※ 離れいフィルムは破棄してください。

フィルムの端に手でつかめる突起部分(透明)があり、それをつかんで離れいフィルムをはがします。



3. 保護フィルムを液晶画面の角からゆっくり貼り付けてください。

※ 破損の恐れがありますので、貼り付けの際、液晶画面を強く押さないようご注意ください。

## 対応機種

SHARP Brain  
PW-AC900-A、PW-AC900-B、  
PW-AC900-C、PW-AC900-R、  
PW-AC900-S、対応



品番 **PDA-EDF50T6**  
品名 —— 液晶保護フィルム