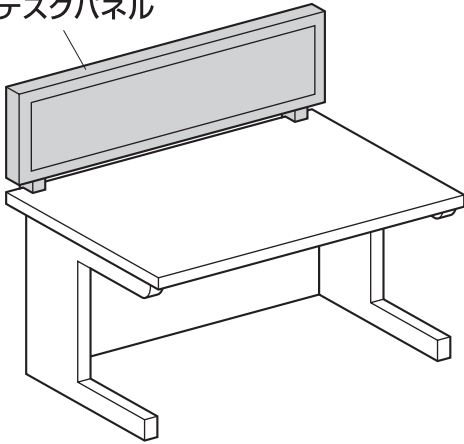
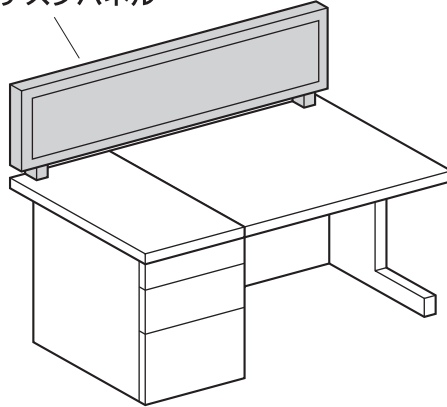


① デスクパネルの取付け

デスクパネル



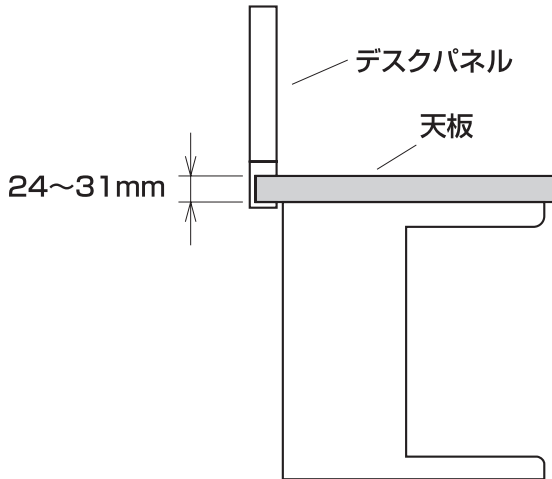
デスクパネル



デスクパネルは、下記A~Dの条件が全て整ったデスクにのみ取付けることができます。

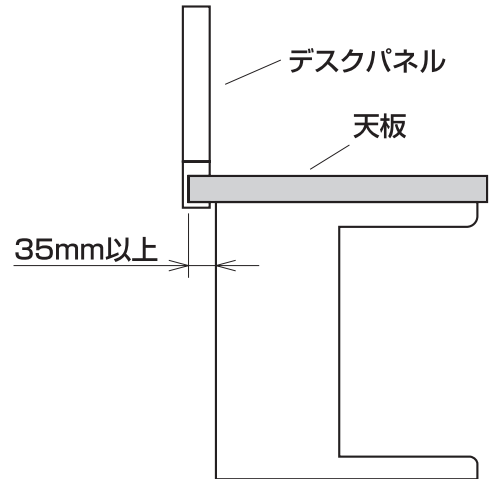
複数のデスクをまたいでデスクパネルを取付けることができます。
 ※デスク製品間の隙間などにより④Aのようにデスクパネルにパーティションを取付けできないことがあります。

① A 天板の厚さ



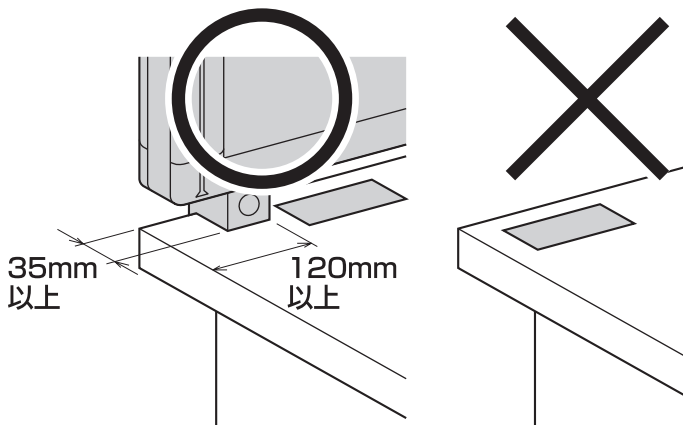
・厚さが24~31mmの天板。
 その他の厚さの天板はクランプではさめません。

① B 天板から幕板(脚)までの寸法



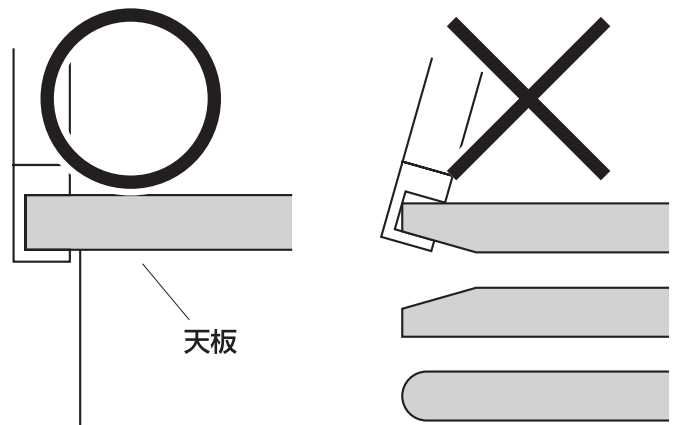
・天板の端から幕板(脚)までの寸法が35mm以上必要です。
 それ以下の場合はクランプではさめません。

① C 天板の配線キャップ等の位置



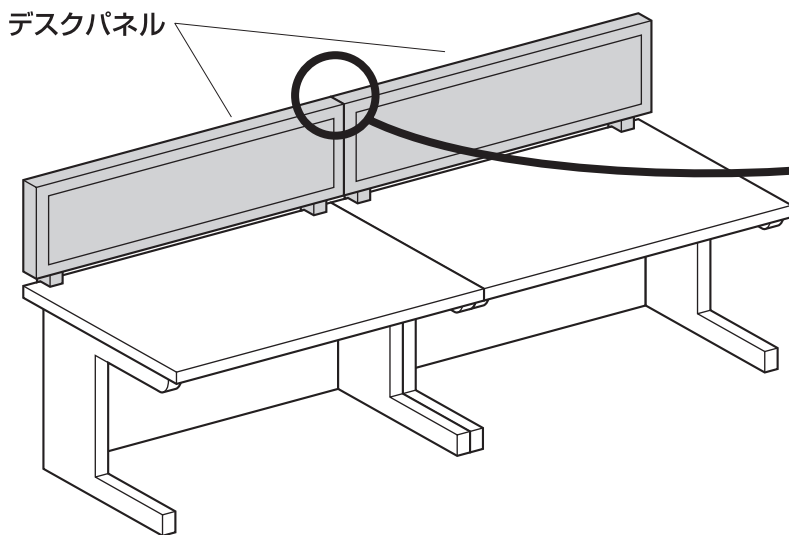
・天板に配線用キャップがある場合は120×35mm以上のスペースが必要です。

① D 天板のエッジ形状



・エッジの形状が、斜めや半円の天板には取付けできません。

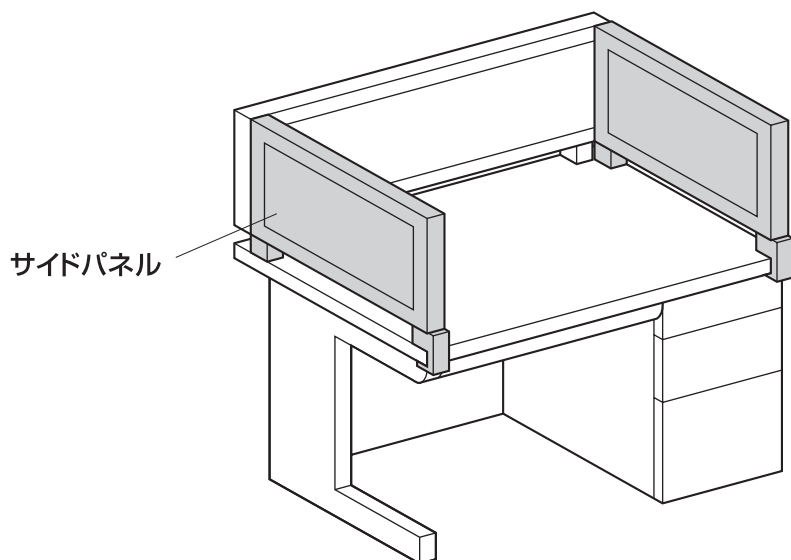
② デスクパネルの直線連結



デスクパネルの上部を連結することができます。
※デスク製品間の隙間などにより連結できないことがあります。

デスクを動かす場合は、必ず連結を外してください。連結したまま動かすと、連結金具または本体が壊れる可能性があります。

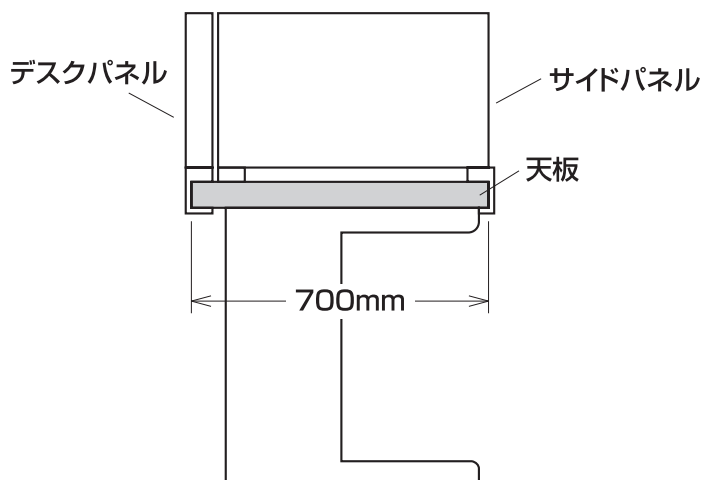
③ サイドパネルの取付け



サイドパネルは、以下E~Hの条件が全て整ったデスクにのみ取付けることができます。

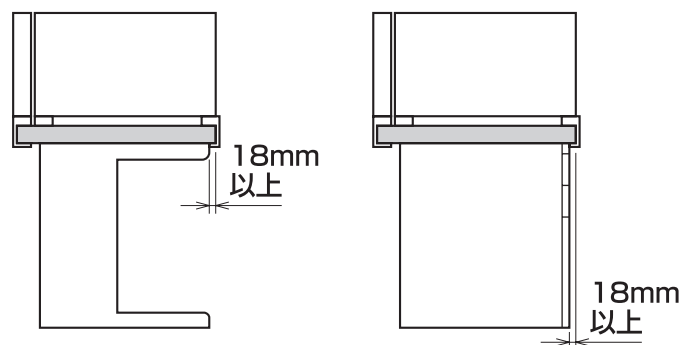
※デスクパネルを取付け後にサイドパネルを取付けます。
※サイドパネル(Aタイプ・Bタイプは共に奥行き700mmのデスク専用です。

⑤ 天板の奥行き寸法



・デスクパネルを取付け可能な奥行き700mmの天板でなければいけません。

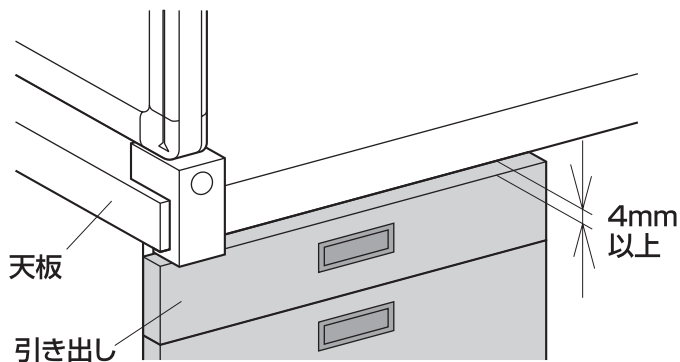
⑥ 天板から脚(引き出し)までの寸法



・天板の端から脚(引き出し)までの寸法が18mm以上必要です。それ以下の場合はクランプではさめません。

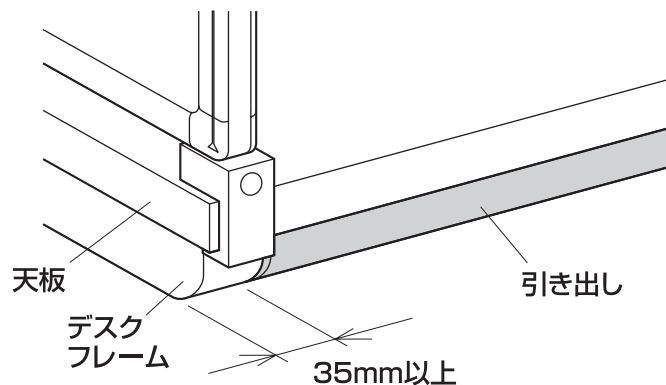
③ サイドパネルの取付け(続き)

㉔ 天板の下から引き出しまでの寸法



・天板の下から引き出しまでの寸法が4mm以上必要です。それ以下の場合は㉕の状況を除き、引き出しが引き出せなくなります。

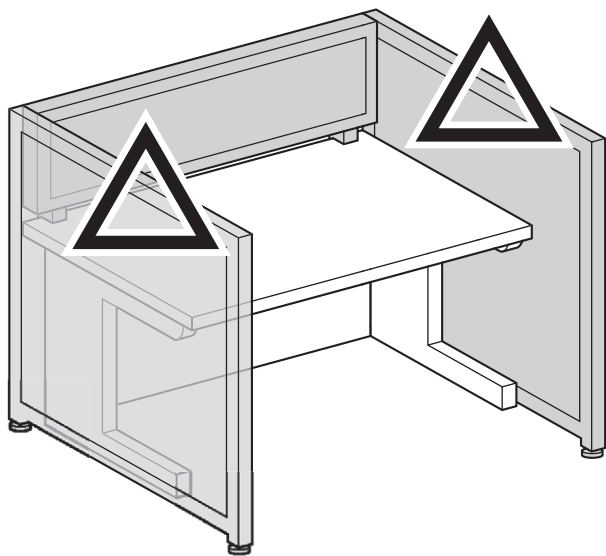
㉕ 天板の外側から引き出しまでの寸法



・引き出しがある場合は天板の外側から引き出しまでの寸法が35mm以上必要です。それ以下の場合は㉔の状況を除き、引き出しが引き出せなくなります。

④ デスクパネルへのパーティションの取付け

㉖ デスクパネルへパーティションを取付ける場合

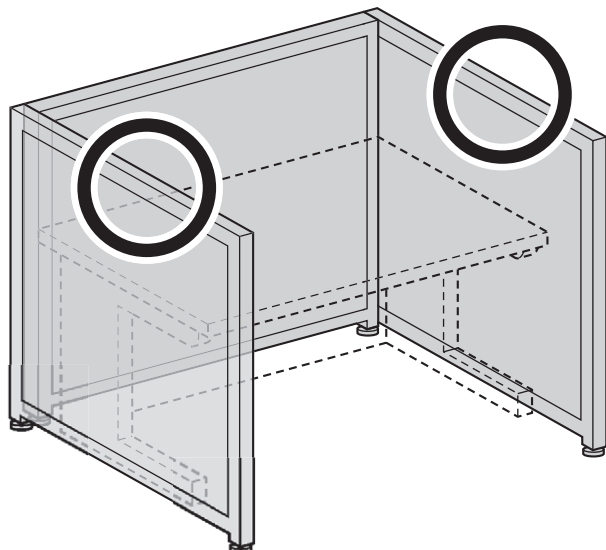


パーティションを取付ける場合は連結金具(OU-DPJ)が必要です。

連結金具(OU-DPJ)

複数のデスクをまたいでデスクパネルを取付ける場合、デスク間の隙間などにより、デスクパネルにパーティションを取付けられないことがあります。

㉗ パーティションのみで連結する場合(推奨)



パーティションを組合わせて、デスクを囲むことができます。