

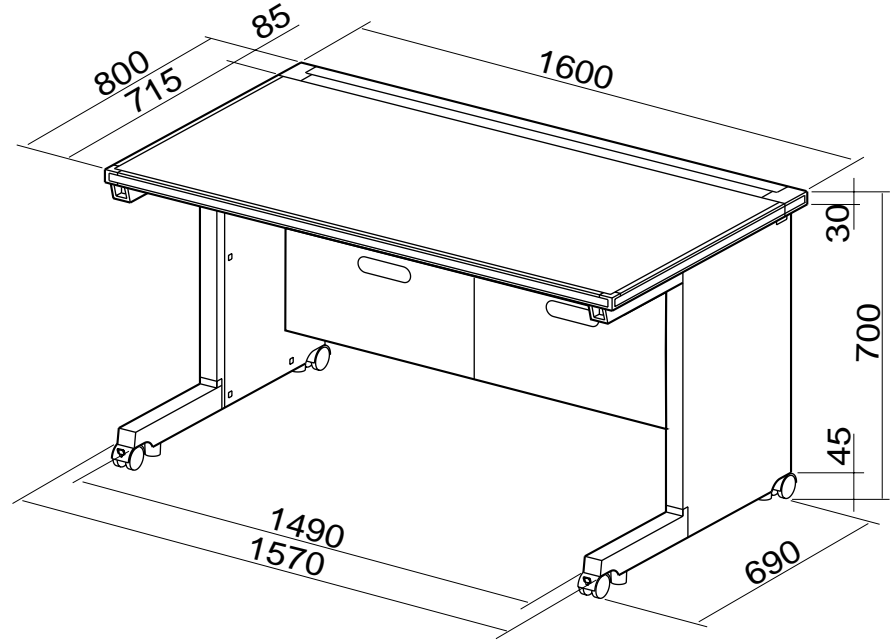
ネットワークデスク(NSD-168)組立説明書

この度は、弊社製品をお求めいただきましてありがとうございました。
 この製品は組立式になっております。パッキングケースの中に下記の部品が入っていますので確認の上、下記要領で組み立ててください。
 ご使用前に、製品の使い方と使用上の注意事項について書いた、説明書をよくお読みになり製品を未永くご使用いただくために、説明書を大切に保存して正しくお使い下さい。

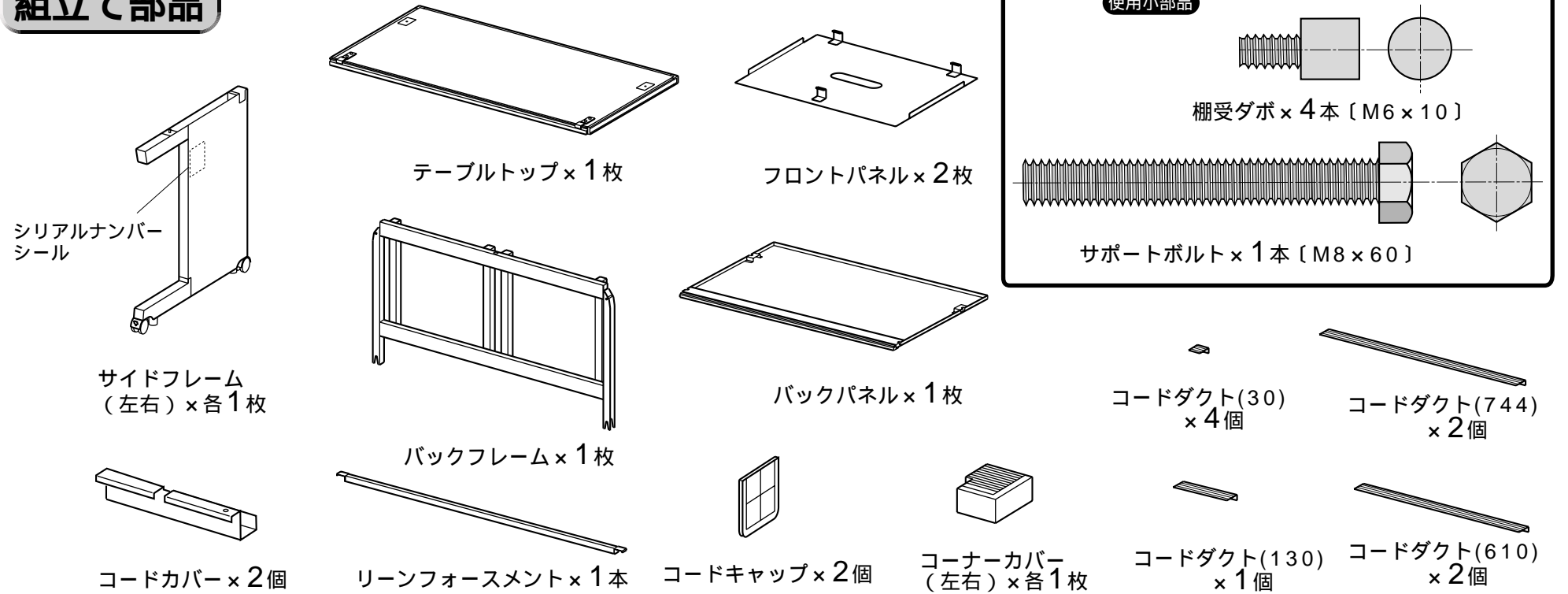
用意していただくもの・・・プラスドライバー
 手袋（組み立て時のケガ等を防ぐために必ず着用してください。）

SANWA SUPPLY

完成図

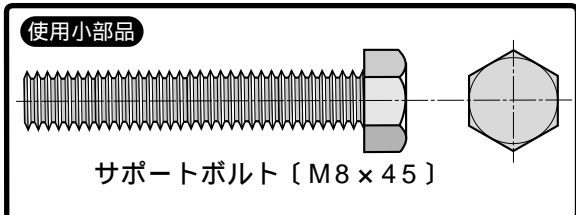
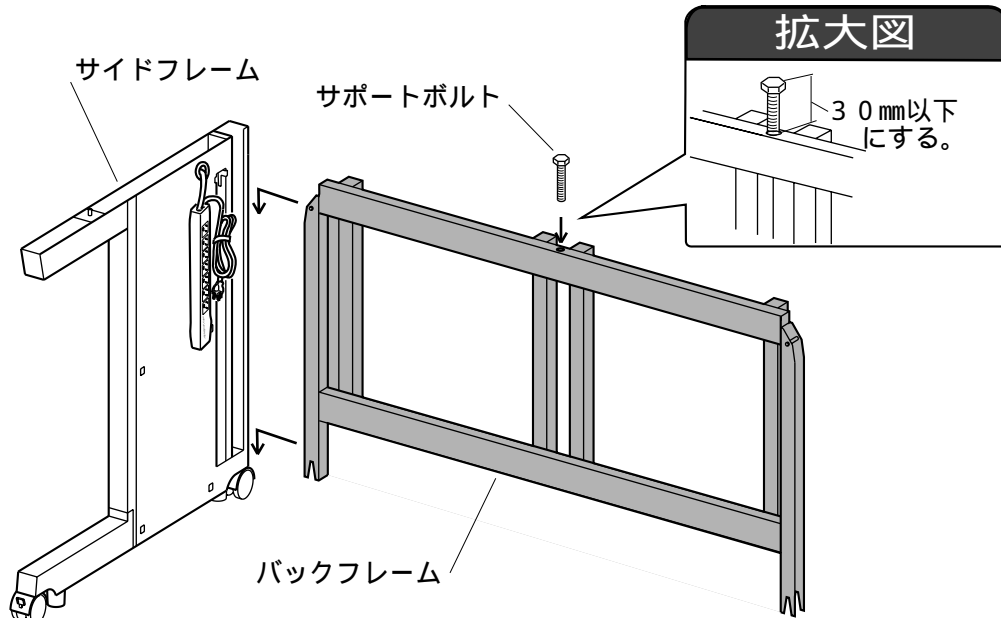


組立て部品



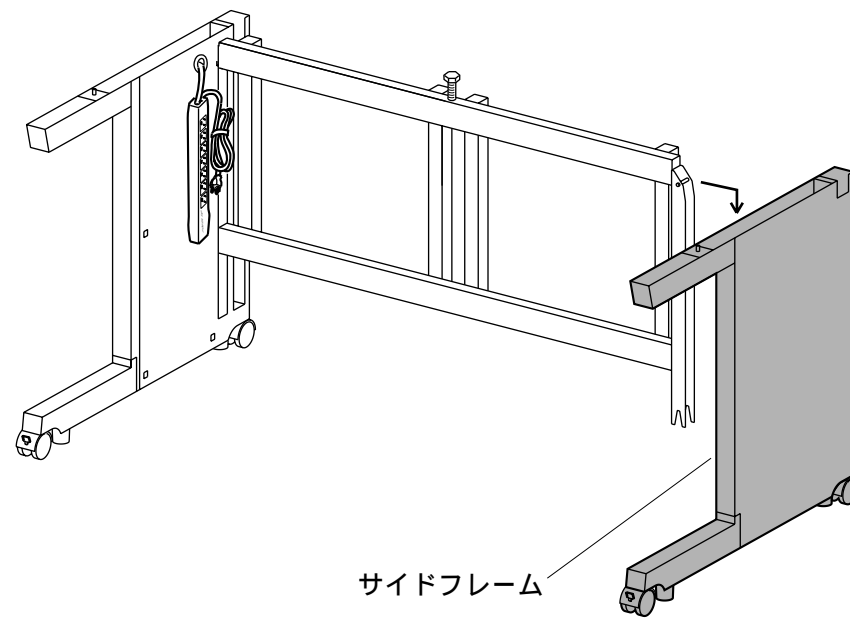
1

バックフレームにサポートボルトを取付けます。
 サイドフレームにバックフレームを取付けます。



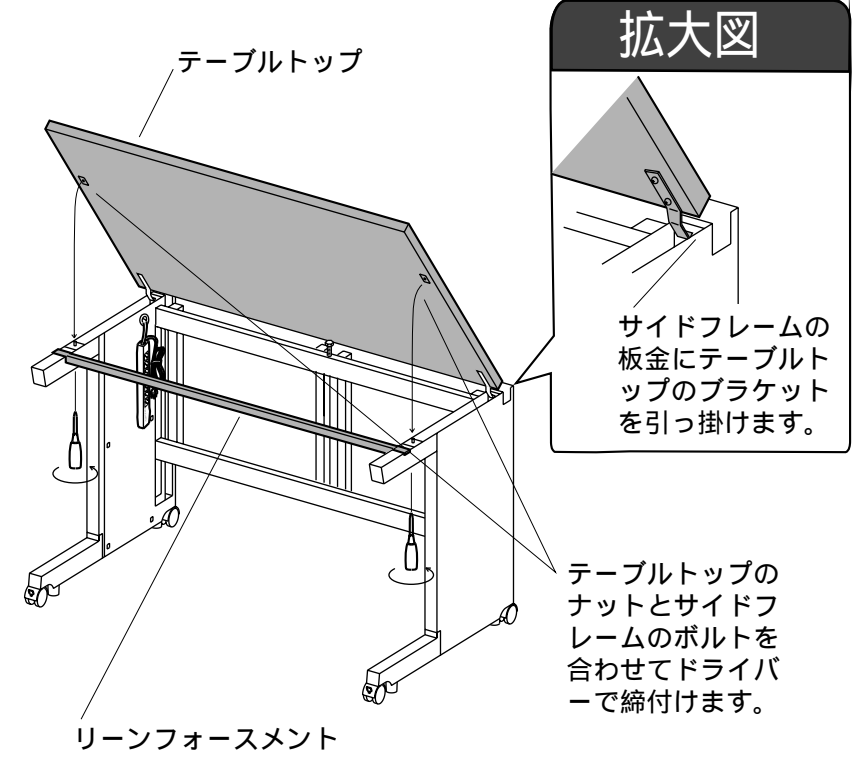
2

もう一方のサイドフレームも同じように取り付けます。



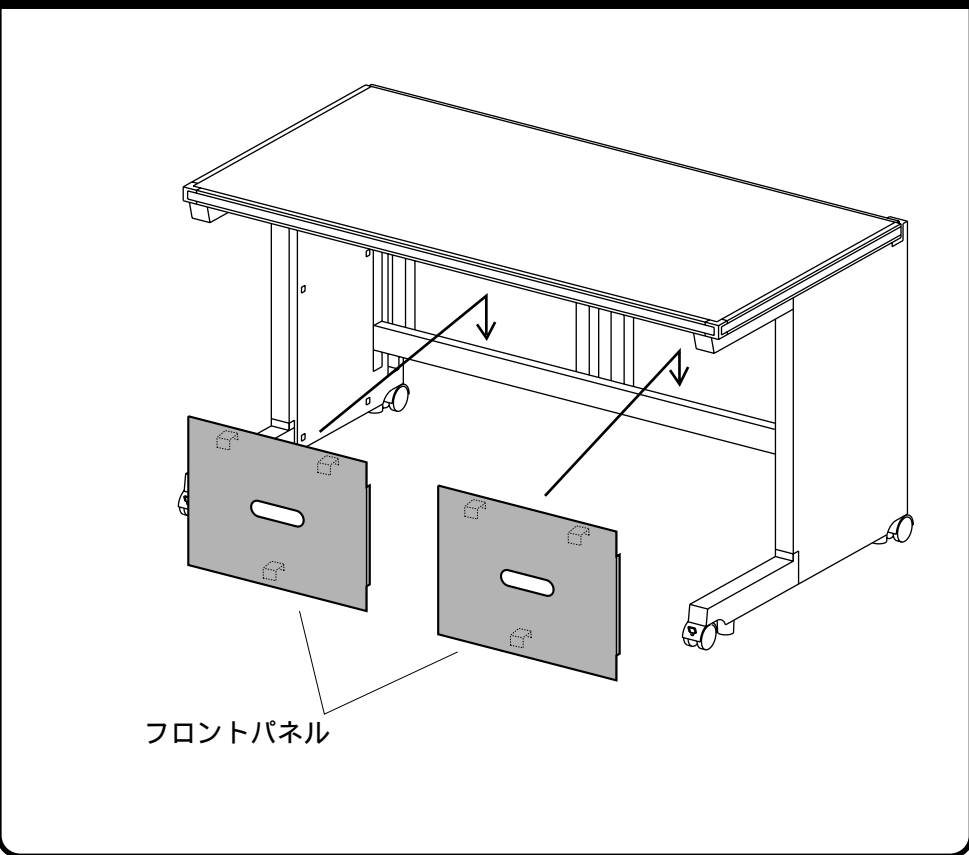
3

サイドフレームにリーンフォースメントをセットした後、テーブルトップを取付けます。

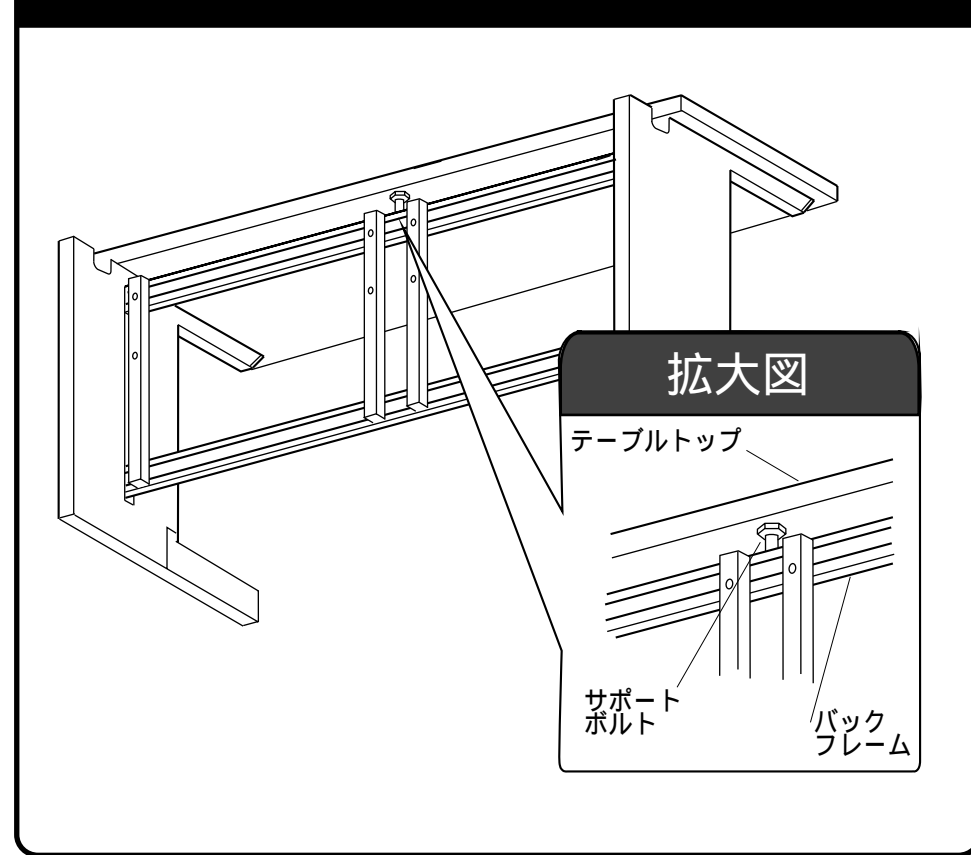


サイドフレームの板金にテーブルトップのブラケットを引っ掛けます。
 テーブルトップのナットとサイドフレームのボルトを合わせてドライバーで締付けます。

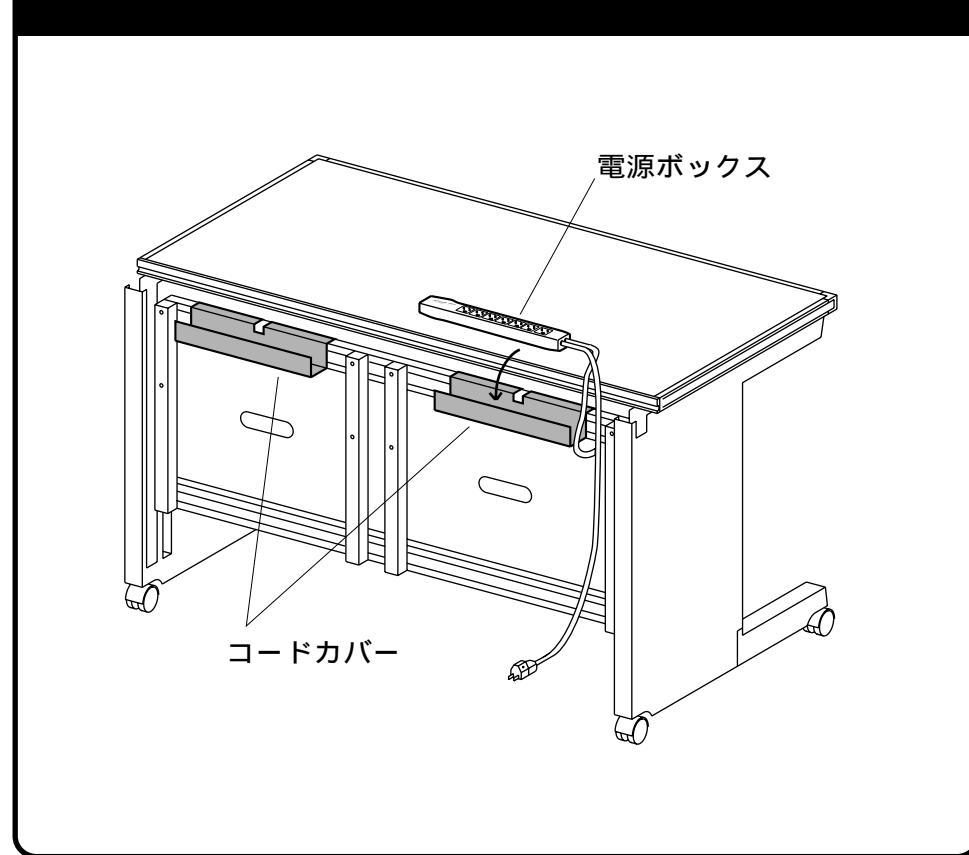
4 バックフレームにフロントパネルを取り付けます。



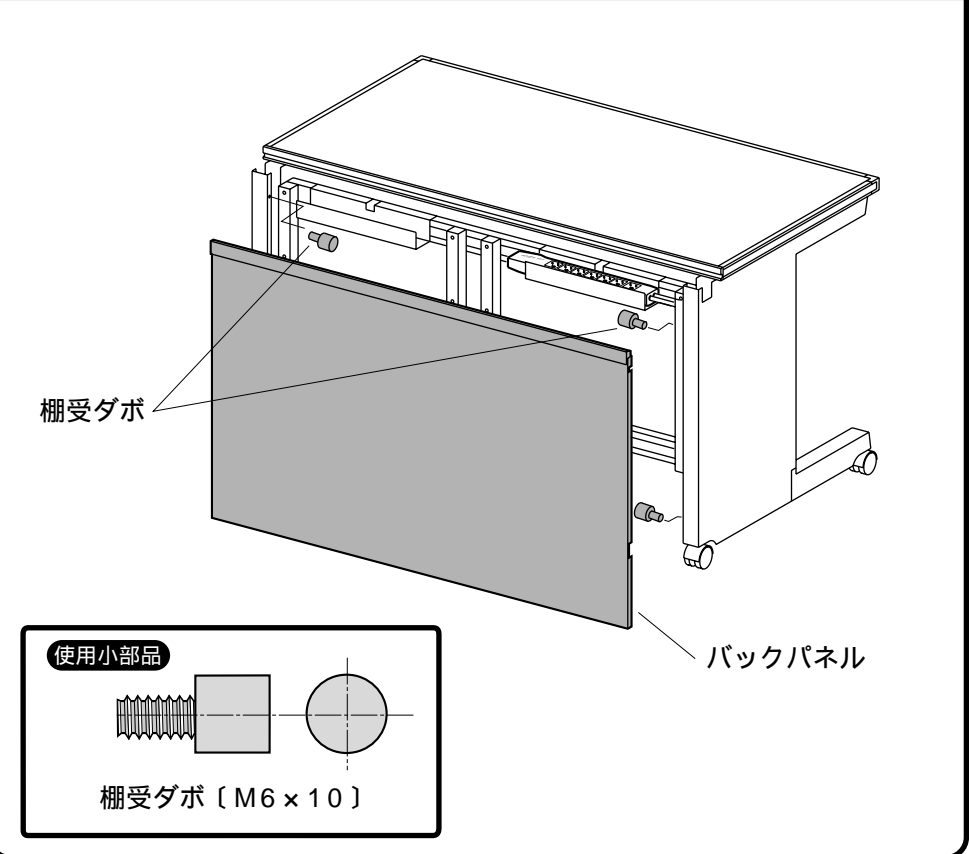
5 サポートボルトをテーブルトップの裏に密着させます。



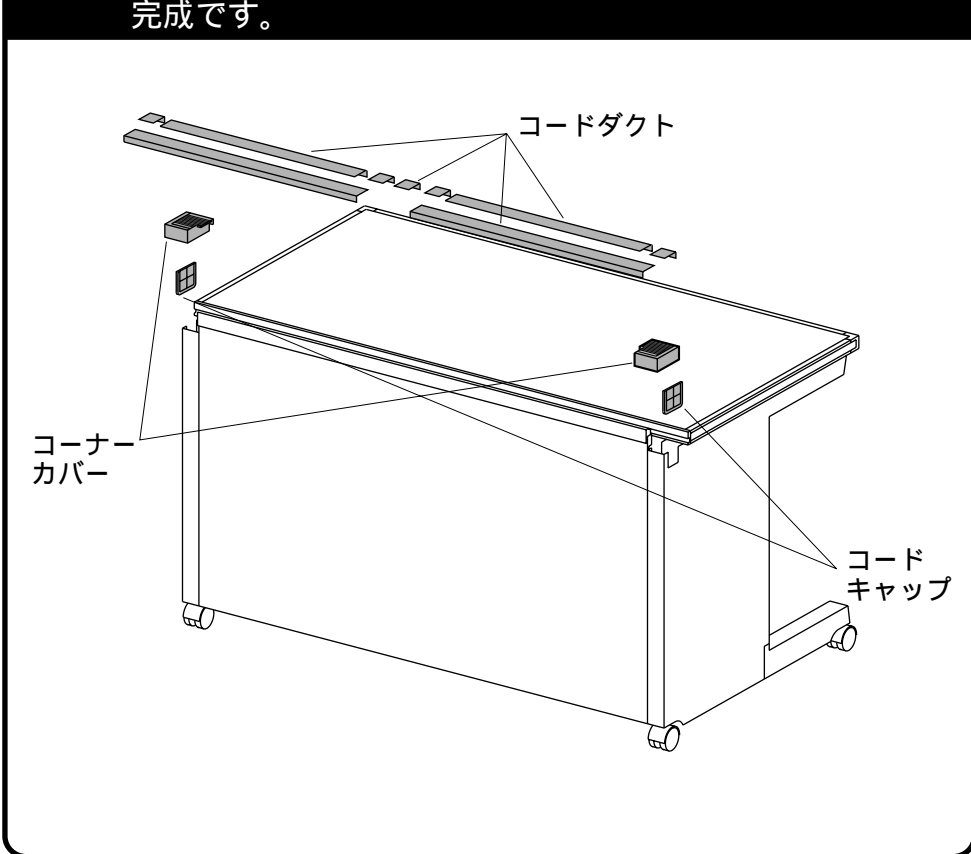
6 バックフレームにコードカバーを取付け電源ボックスをセットして下さい。



7 サイドフレームに棚受ダボを取付け、バックパネルを取付けます。



8 サイドフレームにコードキャップを取付けます。次にコーナカバー・コードダクトの順に取付けて完成です。



OAタップ用手元スイッチは、OFF状態になっています。使用する時は、ON(ランプ点灯)にしてください。

拡大図
ON OFF

手元スイッチで操作しない機器の接続には、非連動と表示されている差込口をご利用ください。手元スイッチではON・OFFできません。

非連動

製品に関するお問い合わせ
製品の品質管理には細心の注意をはらっていますが、万一、不都合な点や製品に関するお問い合わせなどございましたら、お買求めの販売店又は右記までお気軽にご相談下さい。

商品についてのお問い合わせは
シリアルナンバーシールの番号をお知らせください。

サンワサプライ株式会社
岡山サンワサプライセンター / 〒700-0825 岡山市田町1-10-1
☎086-223-3311 FAX086-223-5123
東京サンワサプライセンター / 〒140-8566 東京都品川区南大井6-5-8
☎03-5763-0011 FAX03-5763-0033