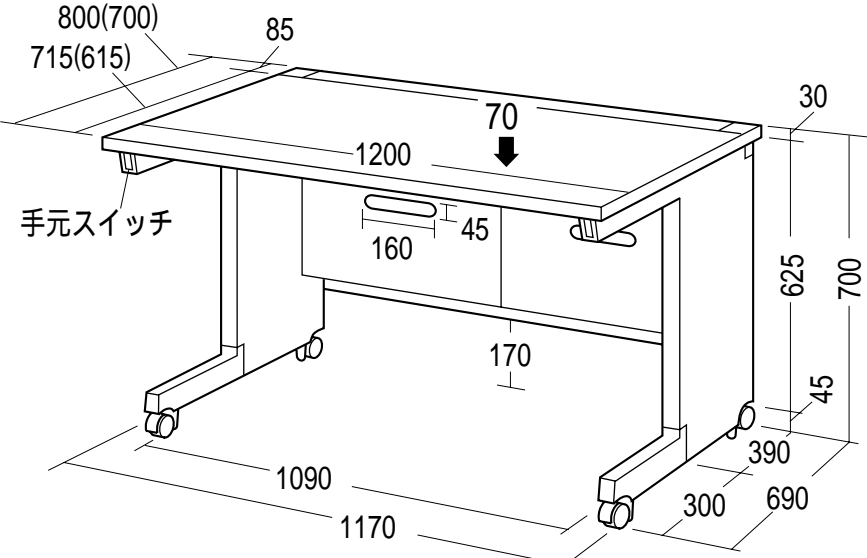


この度は、弊社製品をお買求めいただきましてありがとうございました。
 この製品は組立式になっております。パッキングケースの中に下記の部品が入っていますので確認の上、下記要領で組み立てて下さい。
 ご使用前に、製品の使い方と使用上の注意事項について書いた、説明書をよくお読みになり製品を末永くご使用いただくために、説明書を大切に保存して正しくお使い下さい。

用意していただくもの・・・プラスドライバー
 手袋（鋼製ですので組み立ての際は必ず着用してください。）

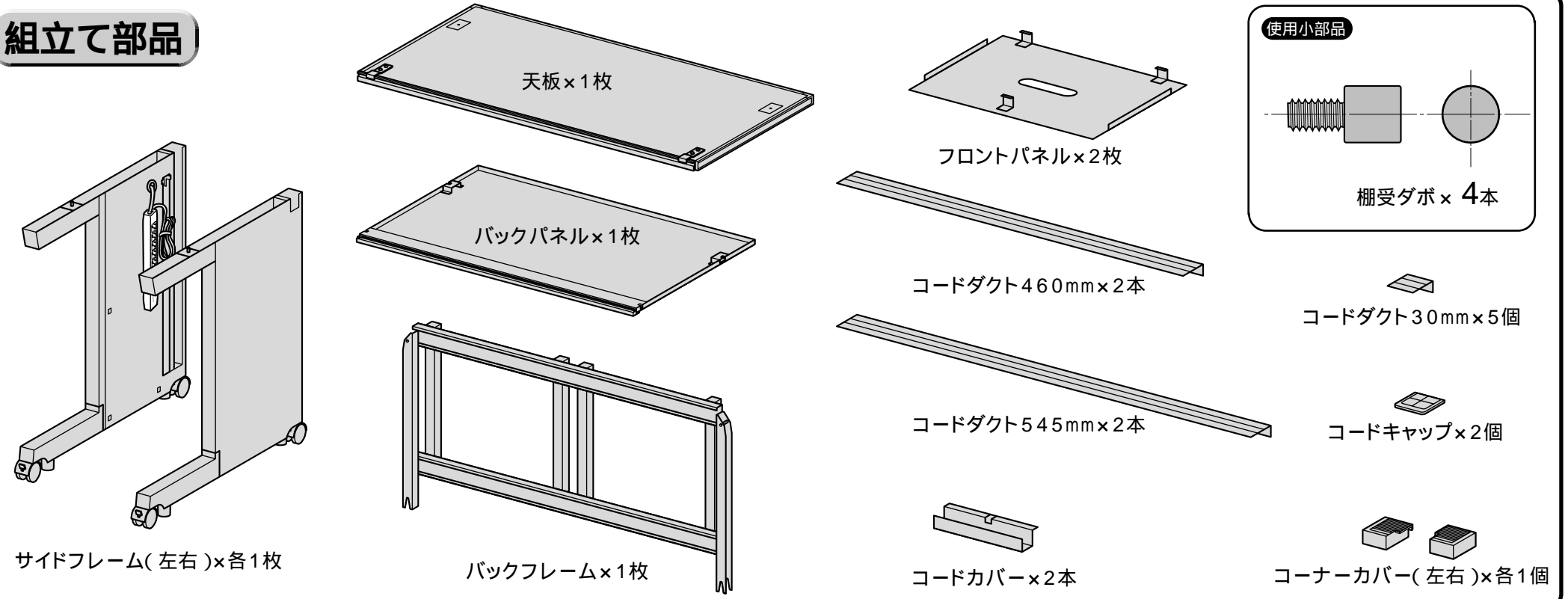
SANWA SUPPLY

完成図

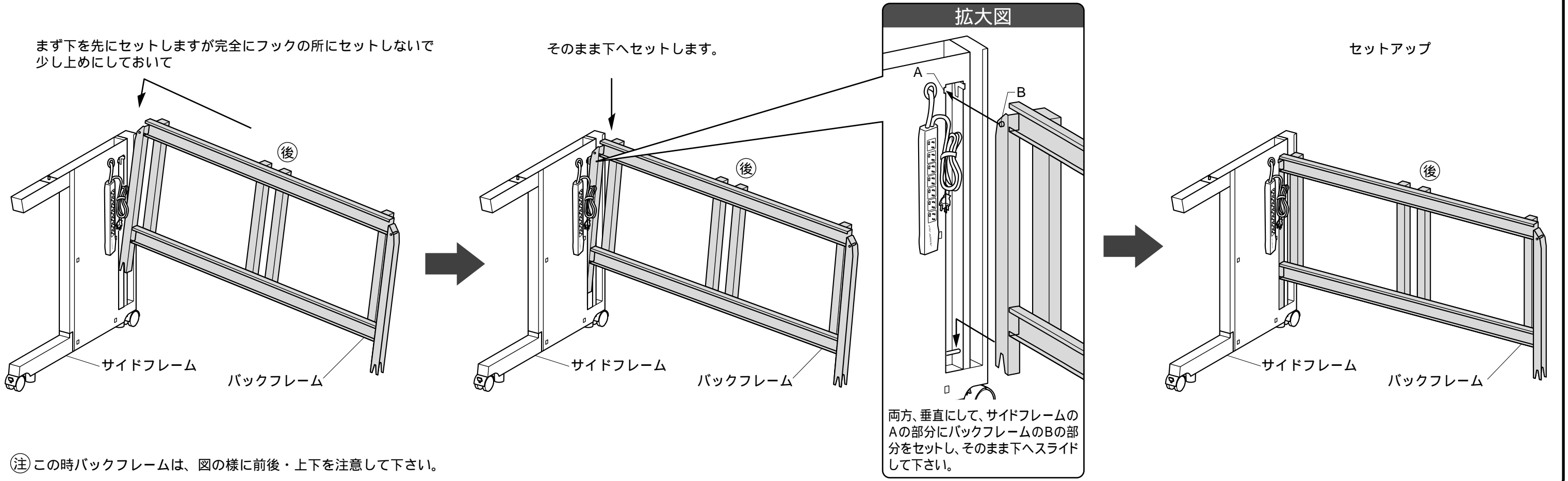


()はNSD-127

組立て部品

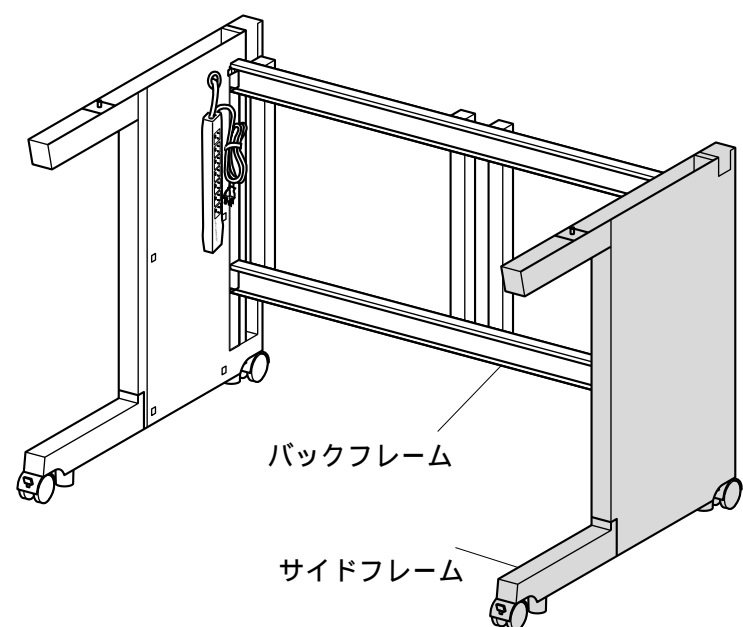


1 サイドフレームにバックフレームを取り付けます。



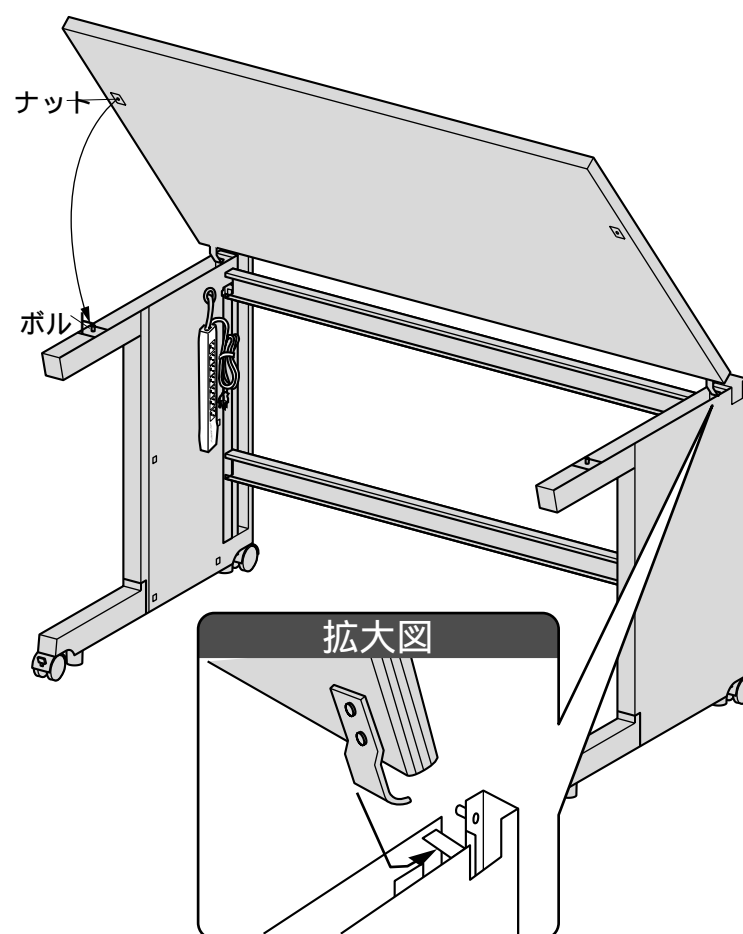
2

もう一方のサイドフレームをバックフレームに取り付けます。



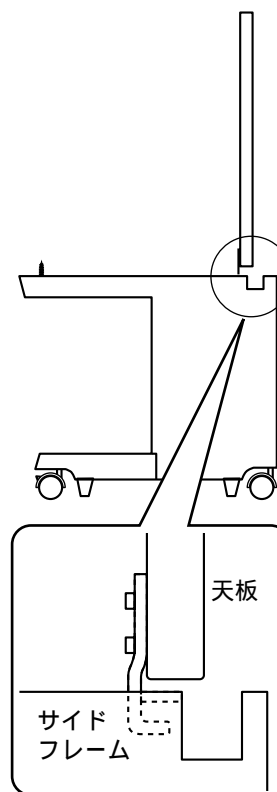
3

サイドフレームに天板を下図の様に取り付けます。

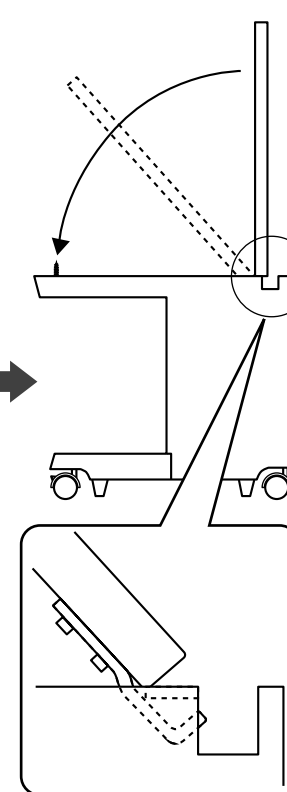


拡大図・側面図

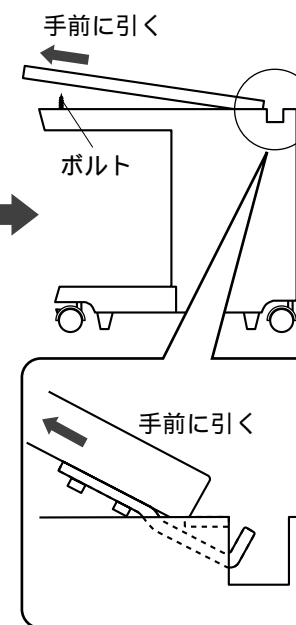
サイドフレームに天板をセットします。



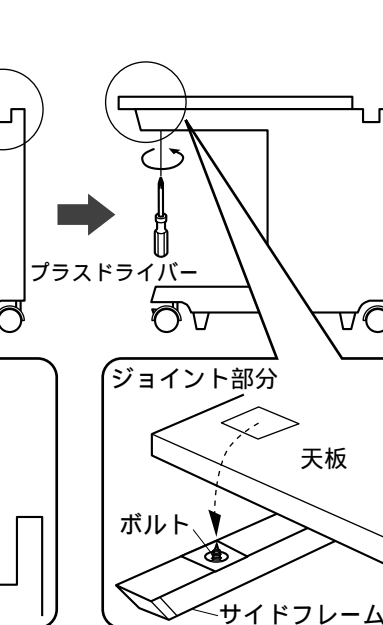
手前に引きながらおろす。



天板を手前に引いてボルトとナットを差し込んで下さい。この状態で抜けなくなります。

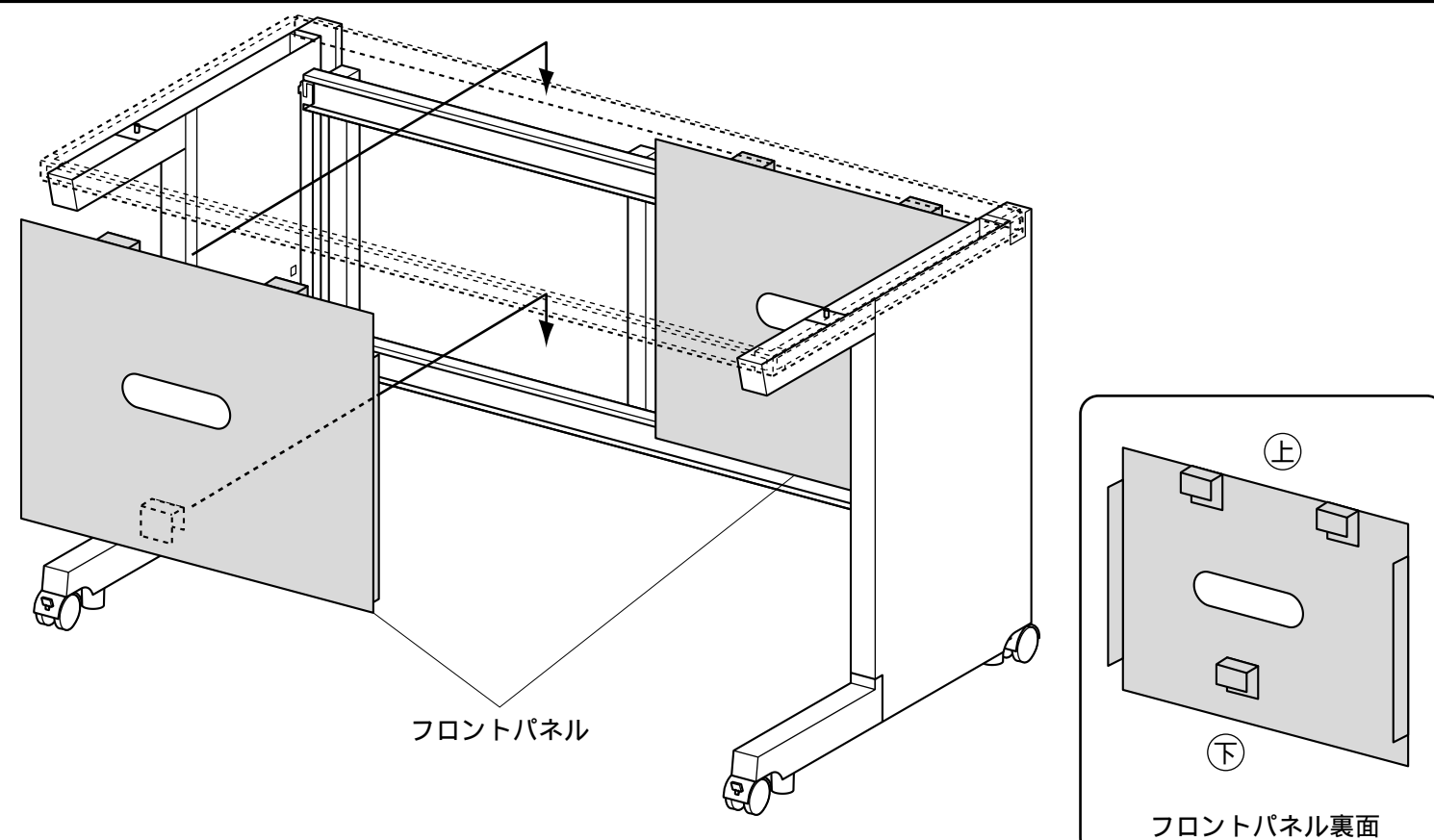


念のためにドライバーでボルトを締め付けて下さい。
 ⑧天板を外す時は、天板を、上に上げながらボルトをゆるめて取り外して下さい。



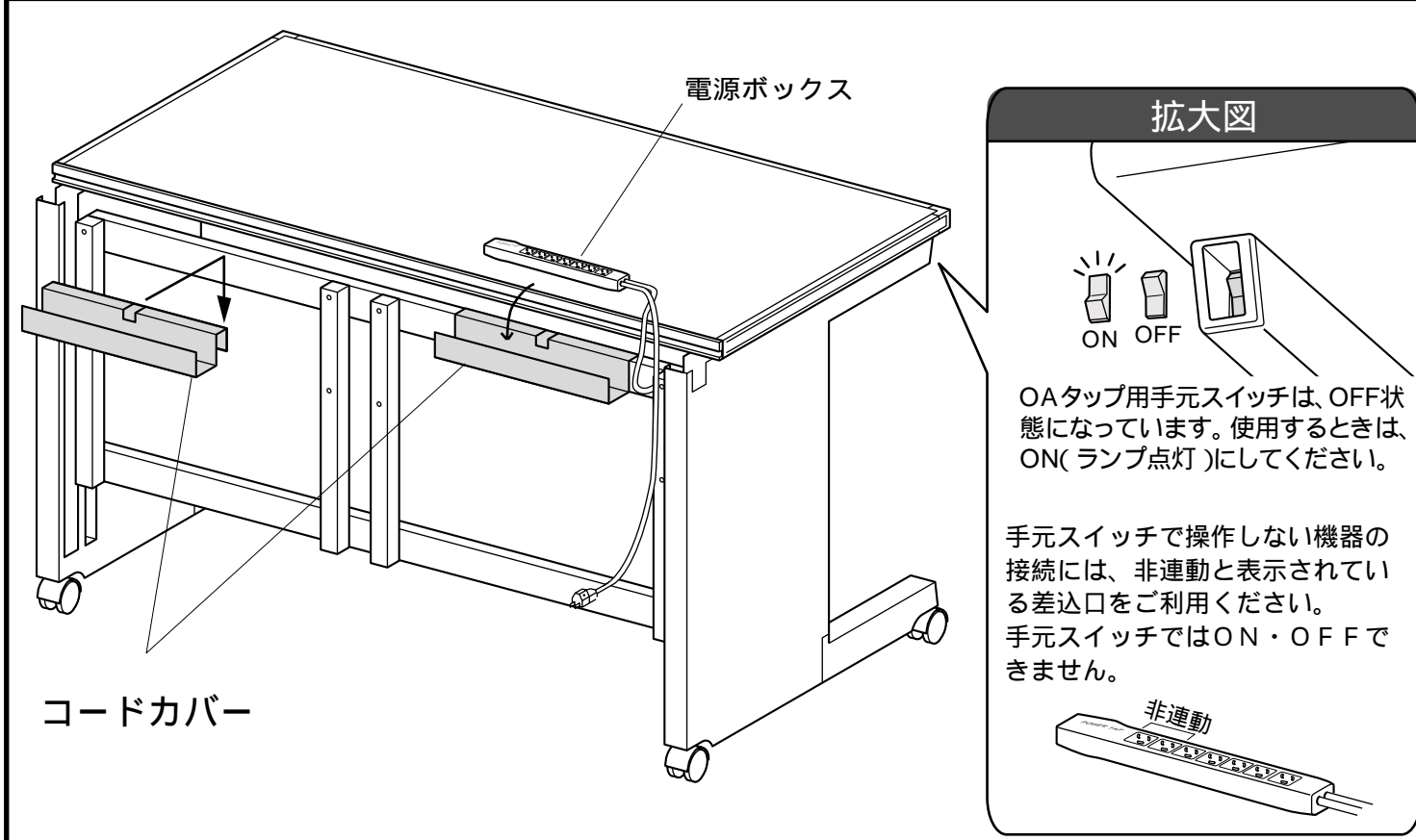
4

バックフレームにフロントパネルを取り付けます。



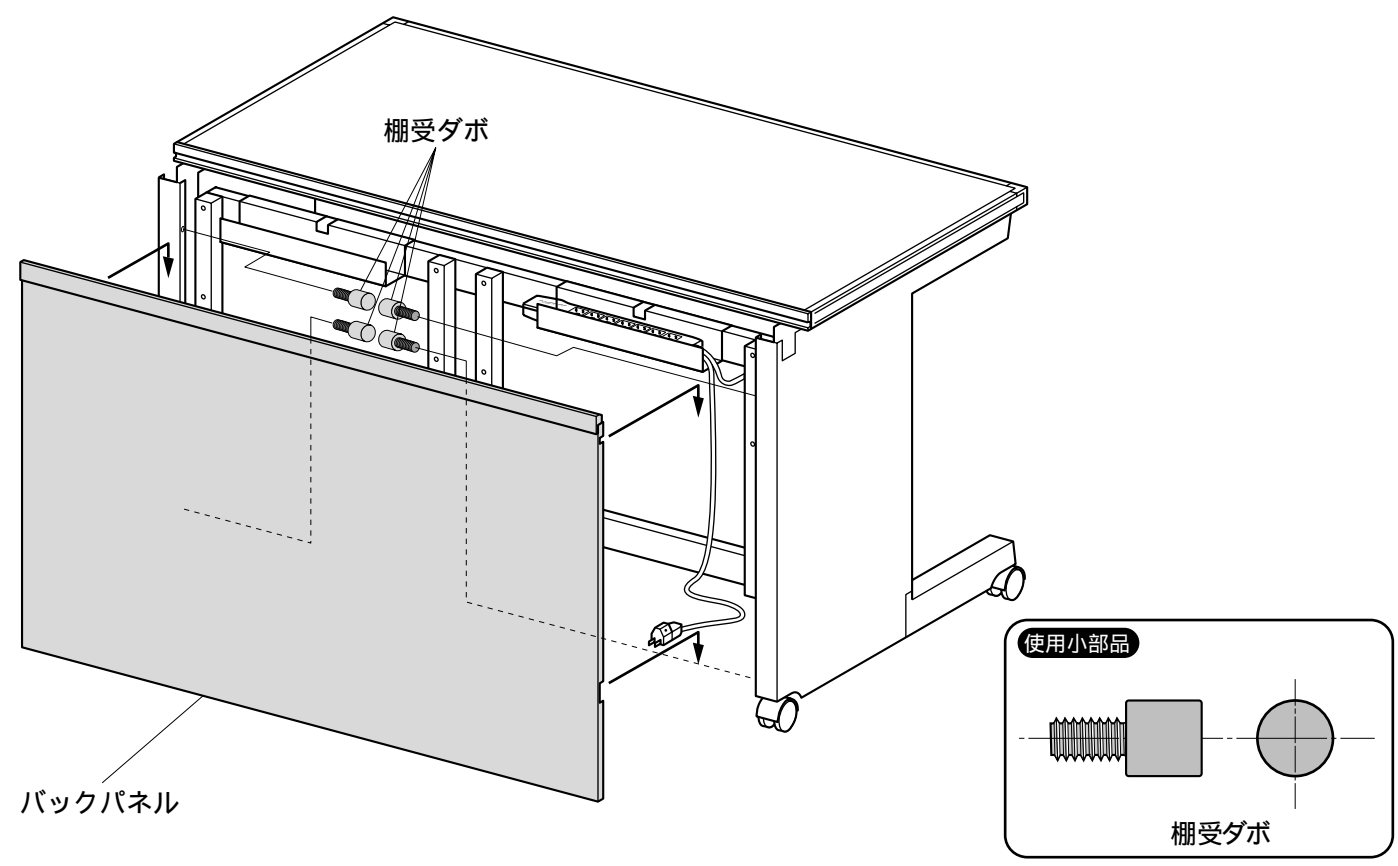
5

バックフレームにコードカバーを取り付け、電源ボックスをセットして下さい。



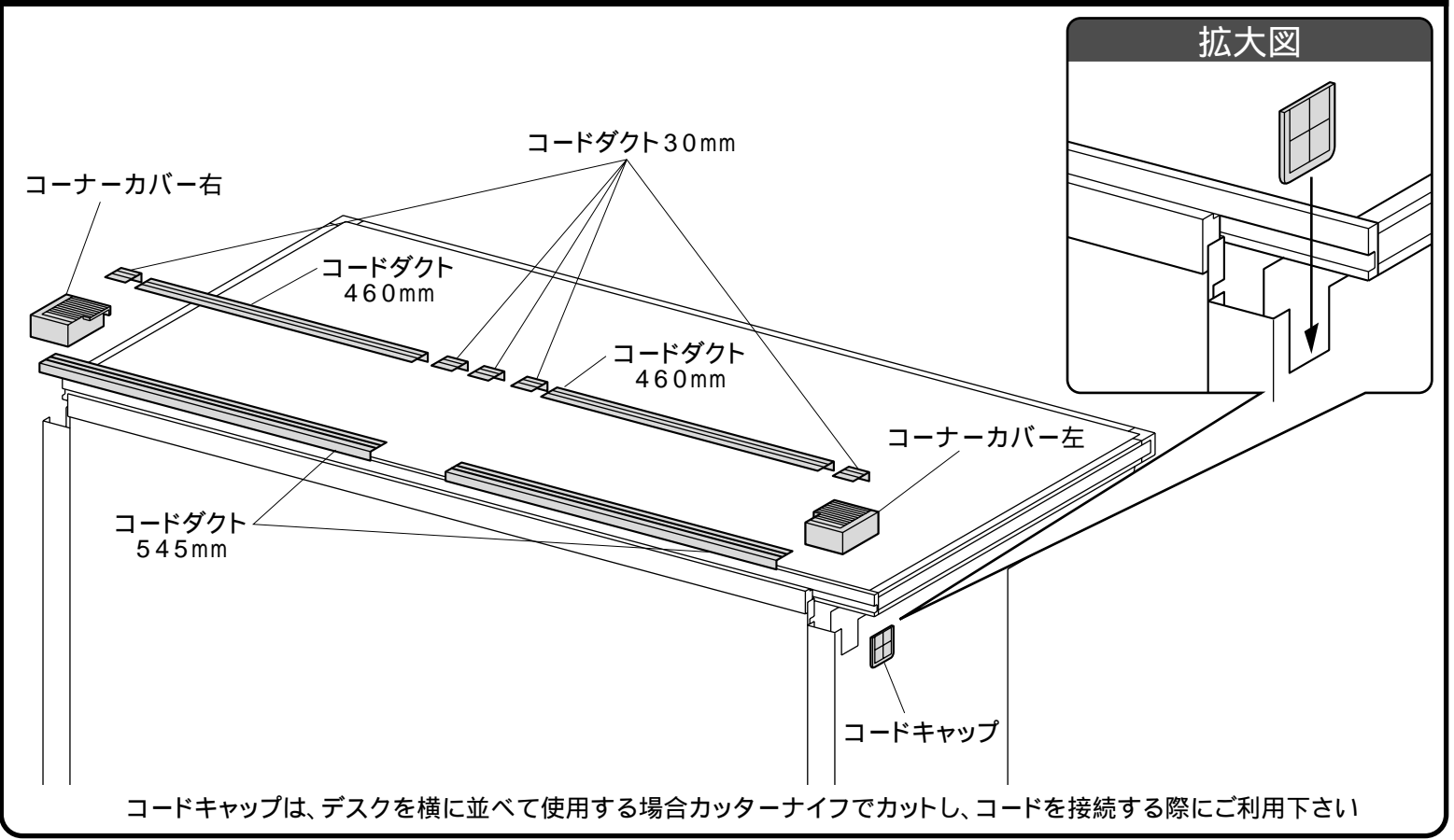
6

サイドフレームに棚受ダボを取り付け、バックパネルを取り付けます。



7

1. サイドフレームにコードキャップを取り付けます。
2. 次にコーナーカバー・コードダクトの順に取り付けて完成です。



製品に関するお問い合わせ | 製品の品質管理には細心の注意を払っていますが、万一、不都合な点や製品に関するお問い合わせなどございましたら、お買求めの販売店又は右記までお気軽にご相談下さい。

サンワサプライ株式会社

岡山サンワサプライセンター / 〒700-0825 岡山市田町1-10-1
☎086-223-3311 FAX086-223-5123
東京サンワサプライセンター / 〒140-8566 東京都品川区南大井6-5-8
☎03-5763-0011 FAX03-5763-0033