

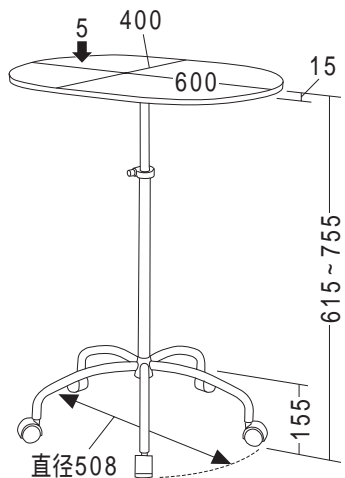
この度は、弊社製品をお買求めいただきましてありがとうございました。  
このノートステーションは組立式になっておりますので、下記の要領で組立ててください。  
パッキングケースの中には、下記の部品が入っています。

**組立説明書は組立て後も  
大切に保管してください。**

この製品を第三者に貸すときは、この説明書も共に貸し出し、よく読んでから使用するようご指導ください。

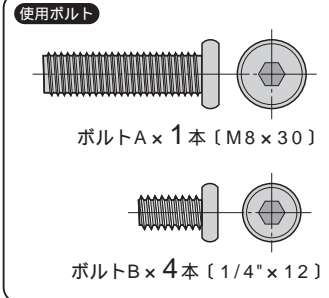
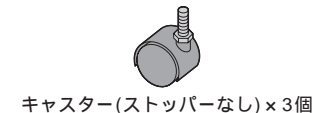
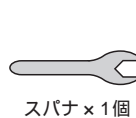
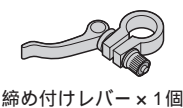
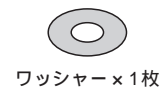
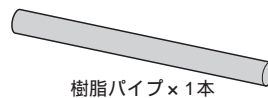
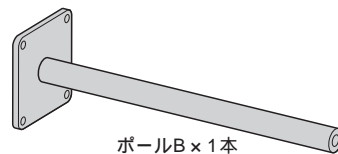
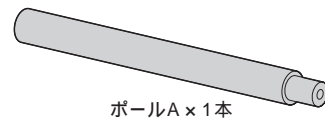
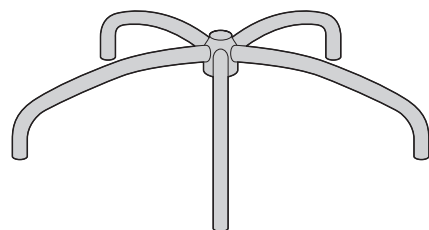
用意していただくもの・・・・・・  
手袋（組立て時のケガ等を防ぐために必ず着用してください）

**完成図**



総耐荷重 5kg

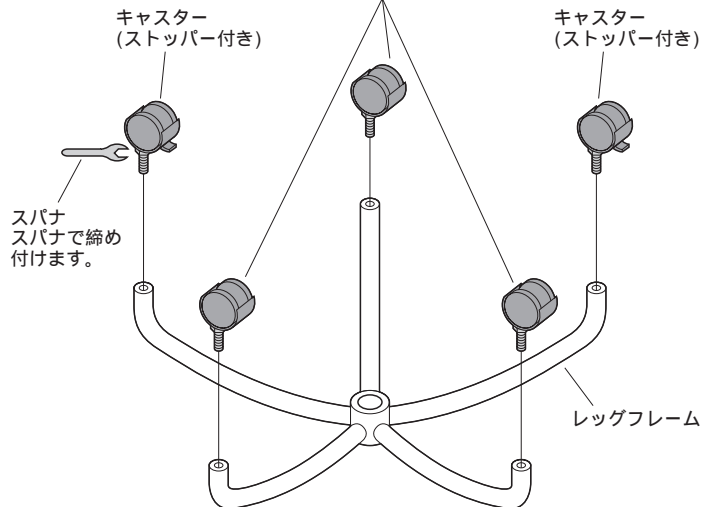
**組立て部品**



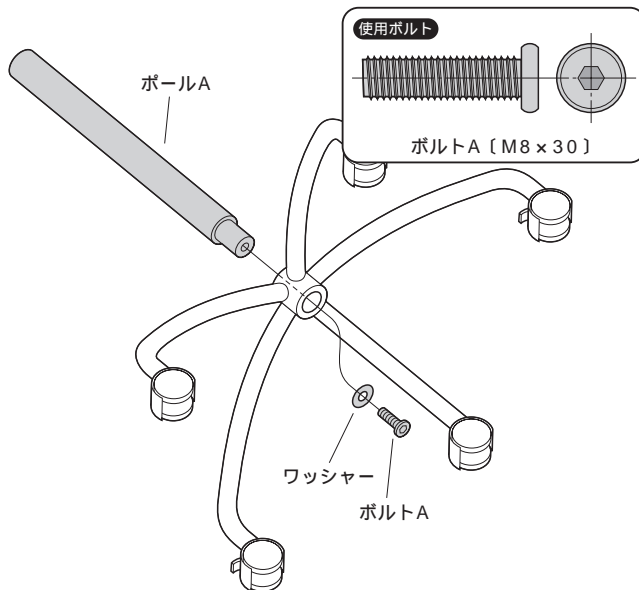
**1 レッグフレームにキャスターを取付けます。**

キャスター(ストッパー付き)が隣同士にならないように取付けてください。

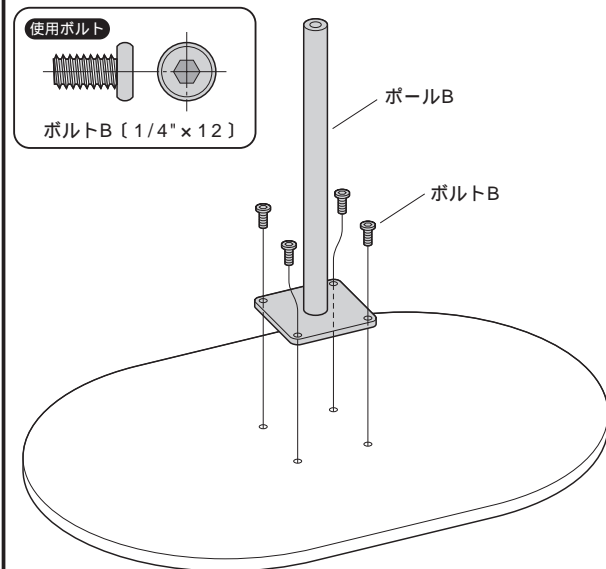
キャスター(ストッパーなし)



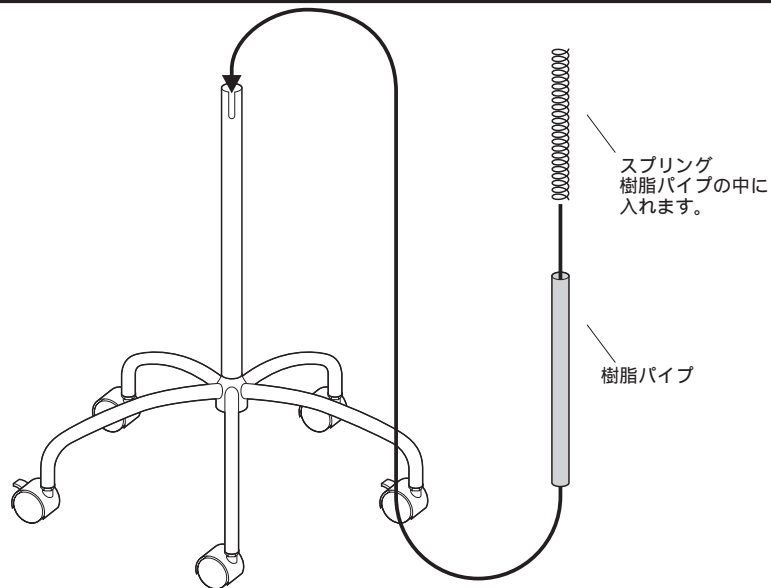
**2 レッグフレームにポールAを取付けます。**



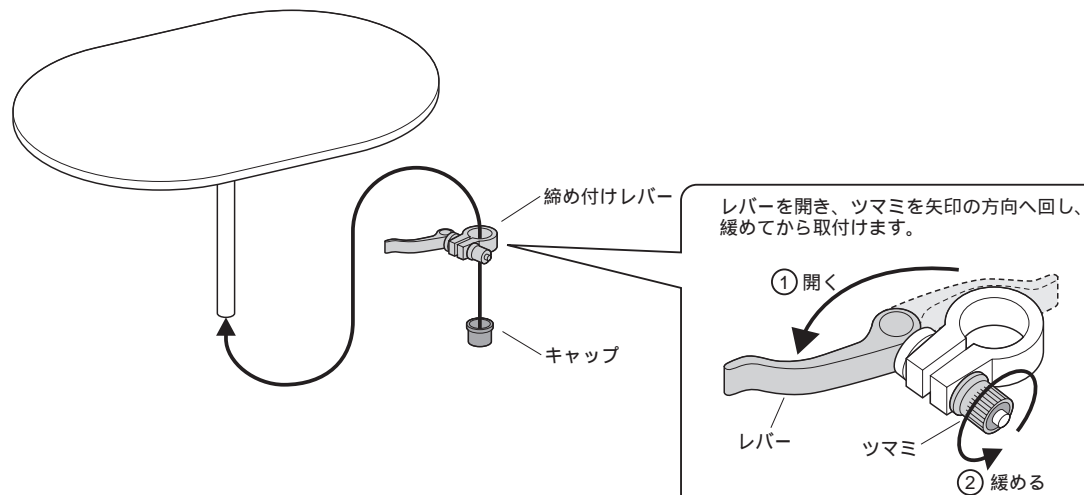
**3 天板裏側にポールBを取付けます。**



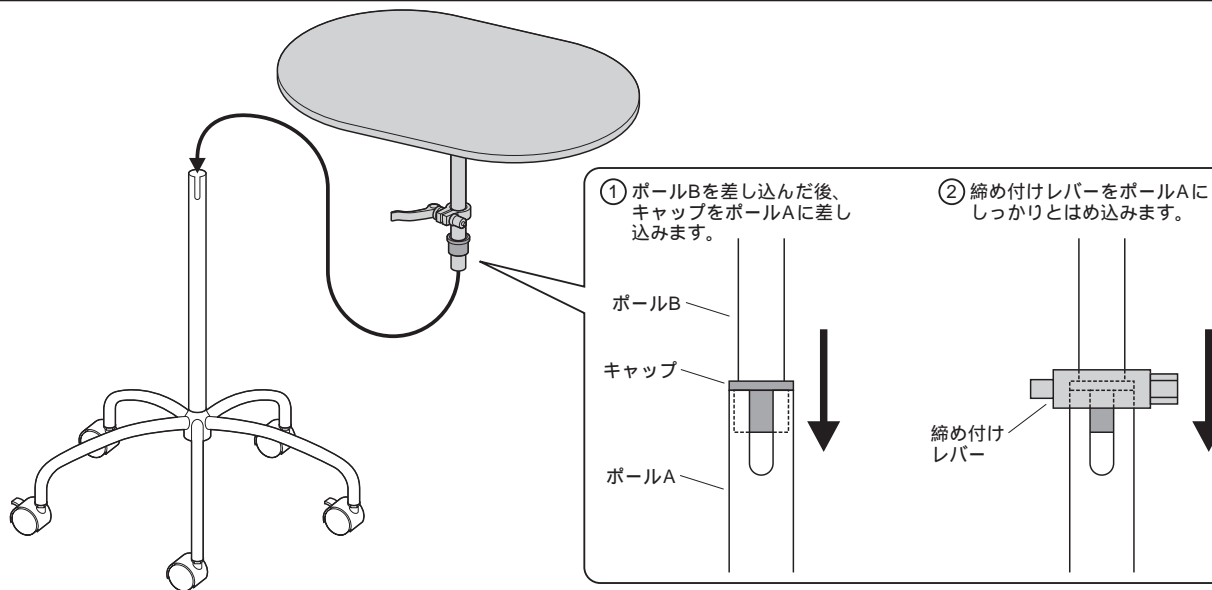
4 ポールAに樹脂パイプとスプリングを入れます。



5 ポールBに締め付けレバーとキャップを取付けます。

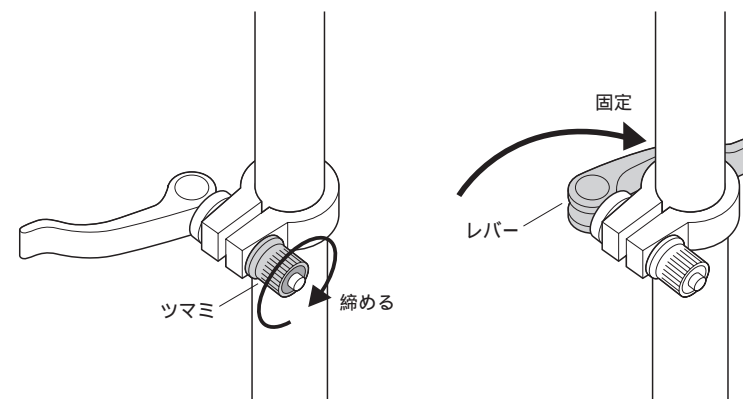


6 ポールAにポールBを差し込みます。



7 締め付けレバーで固定して完成です。

- ① ツマミを手で締めます。
- ② レバーを倒し、しっかりと固定します。



しっかりと固定されない場合

しっかりと固定されない場合はレバーを開き、ツマミをさらに強く締めてから、再度レバーを倒して固定してください。

製品に関するお問い合わせ  
製品の品質管理には細心の注意を払っていますが、万一、不都合な点や製品に関するお問い合わせなどございましたら、お買求めの販売店又は右記までお気軽にご相談下さい。

09/11/TTDac

サンワサプライ株式会社

岡山サプライセンター / 〒700-0825 岡山県岡山市北区田町1-10-1  
TEL.086-223-3311 FAX.086-223-5123  
東京サプライセンター / 〒140-8566 東京都品川区南大井6-5-8  
TEL.03-5763-0011 FAX.03-5763-0033

<http://www.sanwa.co.jp/>