

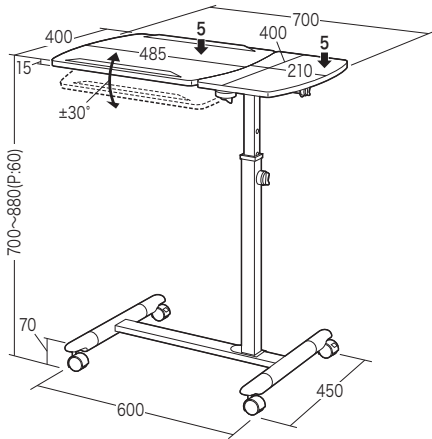
この度は、弊社製品をお求めいただきましてありがとうございます。  
このノートPCスタンドは組立式になっておりますので、下記の要領で組立ててください。  
パッキングケースの中には、下記の部品が入っています。

**組立説明書は組立て後も  
大切に保管してください。**

この製品を第三者に貸し出すときは、この説明書も共に  
貸し出し、よく読んでから使用するようご指導ください。

★用意していただくもの・・・  
手袋（組立て時のケガ等を防ぐために必ず着用してください）

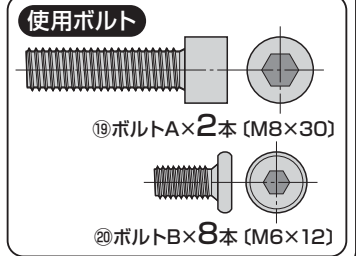
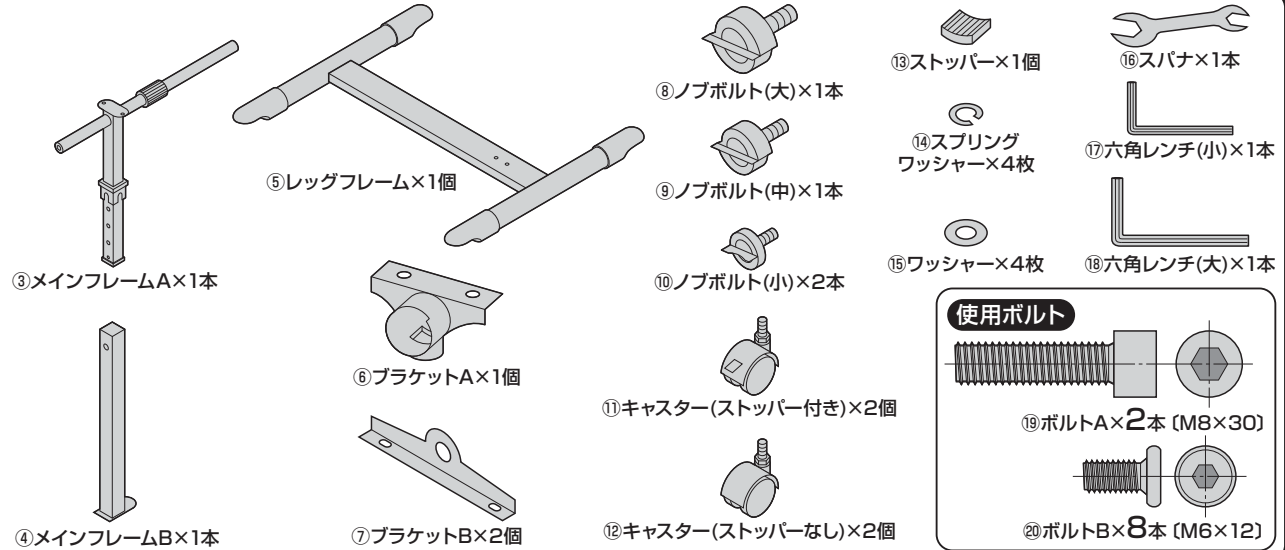
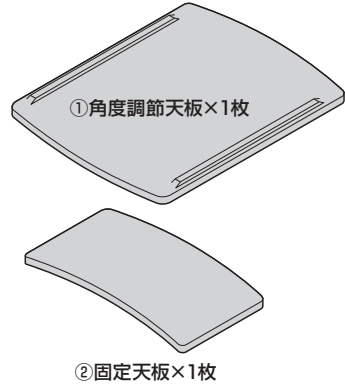
**完成図**



総耐荷重5kg

**組立て部品**

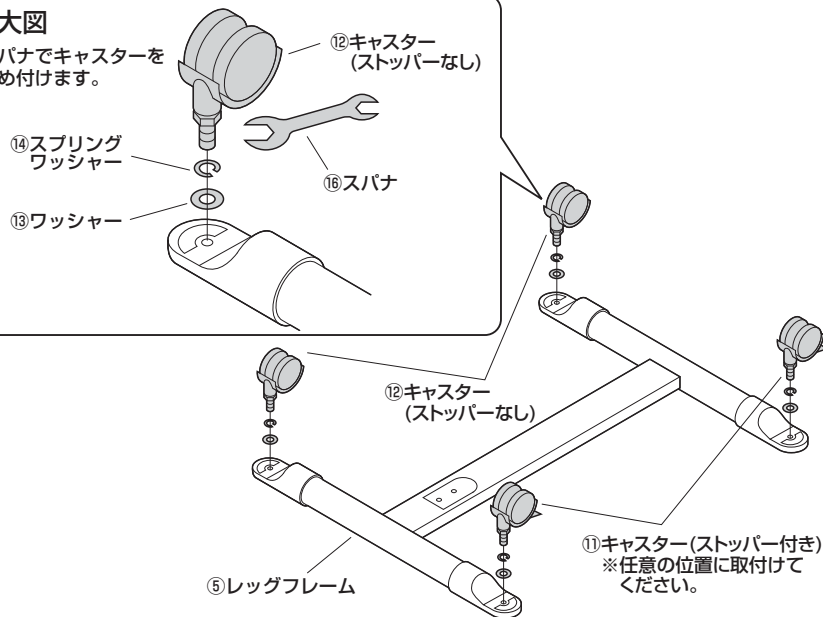
※部品の欠品や破損があった場合は、  
品番（NPC-10BKなど）と下記の  
部品番号（①～⑳）と部品名  
（ワッシャーなど）をお知らせください。



**1** レッグフレームにキャスターを取付けます。

**拡大図**

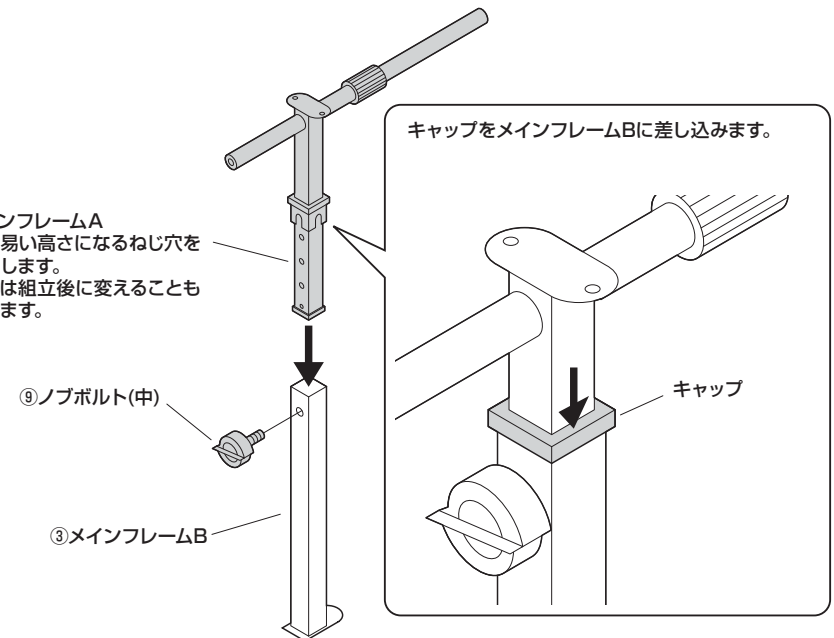
スパナでキャスターを  
締め付けます。



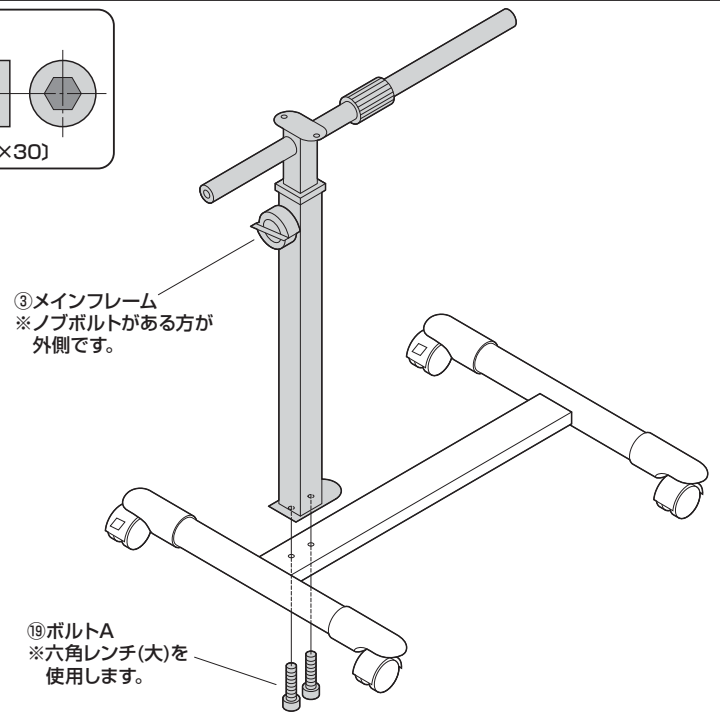
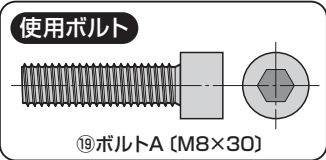
**2** メインフレームBにメインフレームAを取付けます。

※メインフレームAを差し込んでからノブボルト(中)で固定します。

③メインフレームA  
※使い易い高さになるねじ穴を  
使用します。  
高さは組立後に変えることも  
できます。



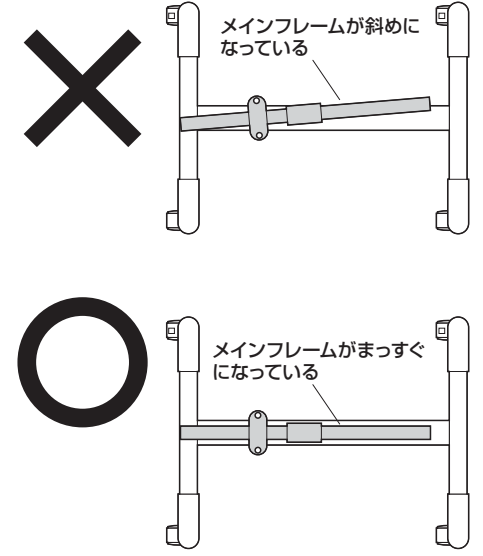
**3** レッグフレームにメインフレームを取付けます。



**▲注意▲**

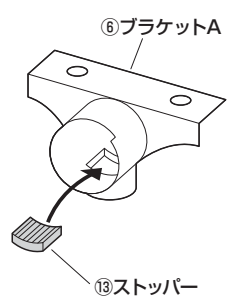
メインフレームがまっすぐになるように取付けてください。

上から見た図

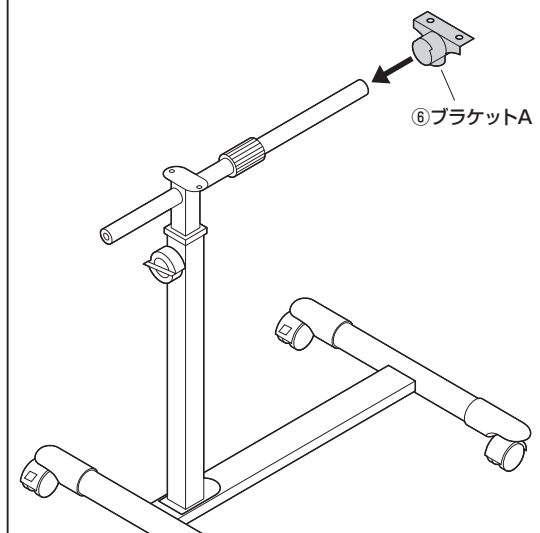


**4** メインフレームAにブラケットAとノボルト(大)を取付けます。

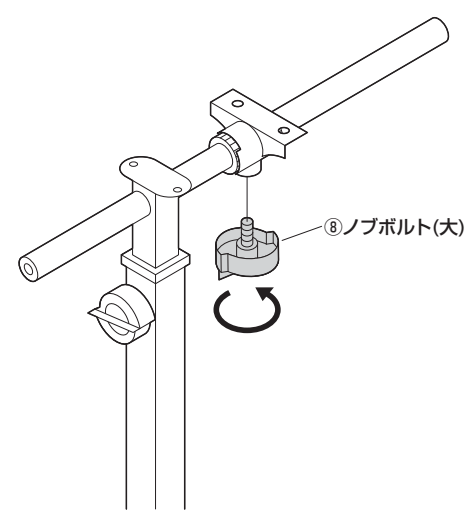
①ブラケットAの溝にストッパーをはめ込みます。



②メインフレームAにブラケットAを差し込みます。

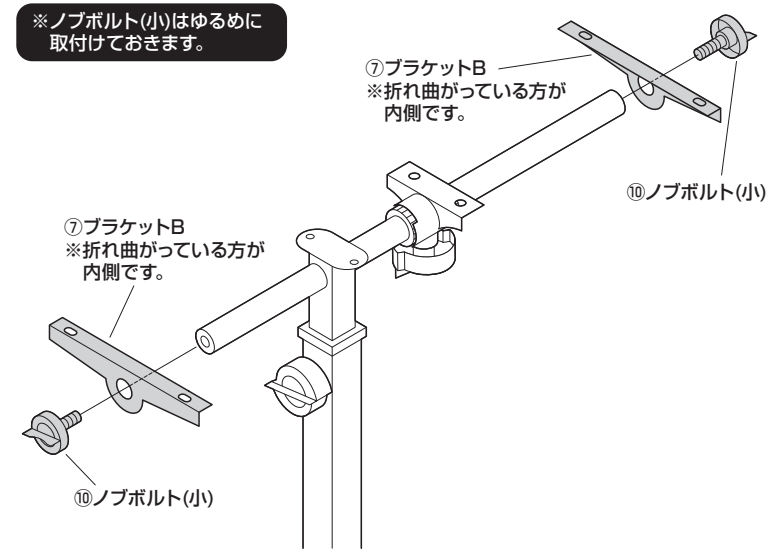


③ノボルト(大)で固定します。



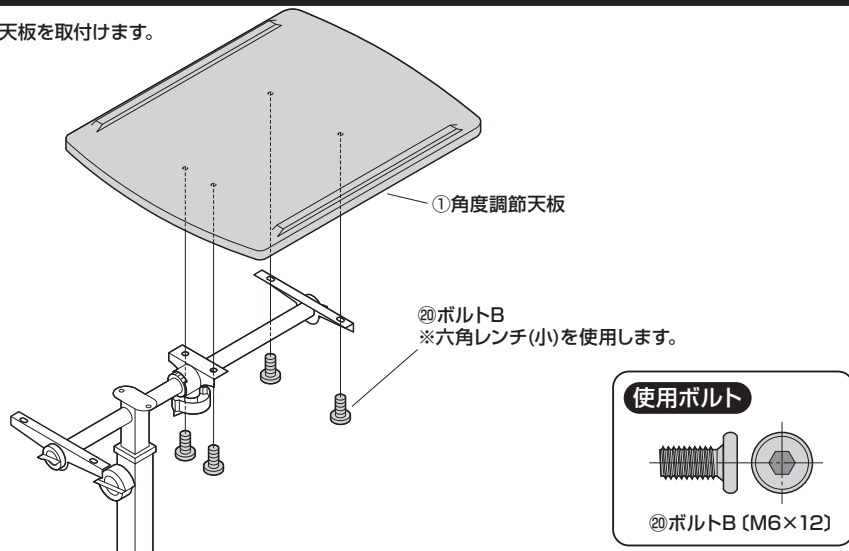
**5** メインフレームAにブラケットBとノボルト(小)を取付けます。

※ノボルト(小)はゆるめに取付けておきます。

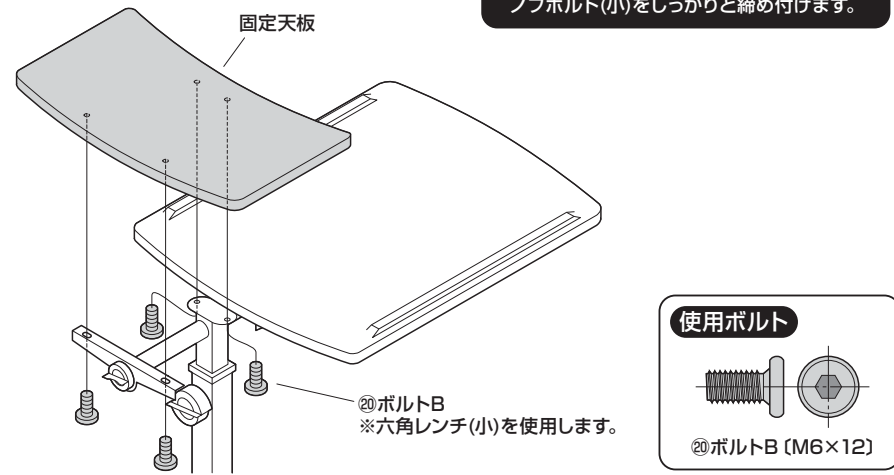


## 6 角度調節天板と固定天板を取付けて完成です。

①角度調節天板を取付けます。



②固定天板を取付けます。



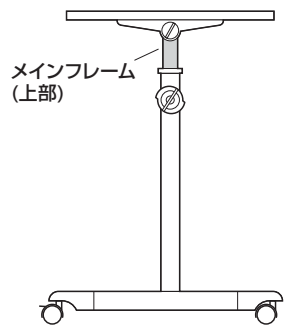
### 天板の高さ調節方法

①メインフレームのノブボルト(中)を取外します。

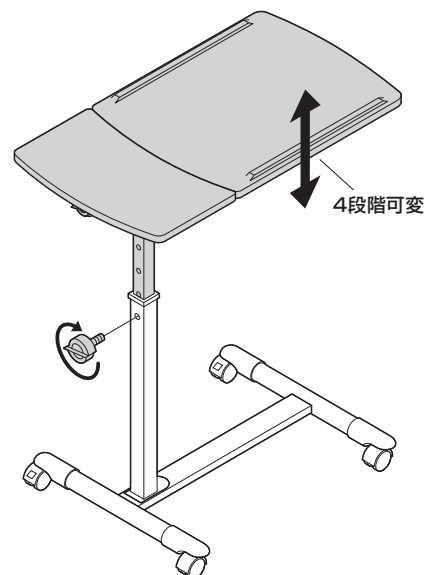


#### 下から見た図

▲注意▲  
ノブボルト(中)を取外す際は、メインフレームの上部を持ち、天板が勢い良く下らないようにしてください。

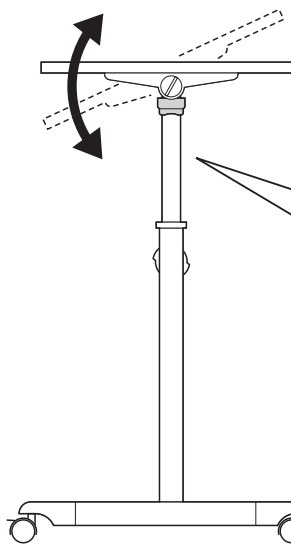


②天板の高さを調節し、ノブボルト(中)で固定します。



### 天板の角度調節方法

#### 横から見た図

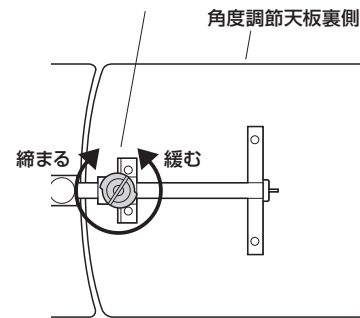


▲注意▲

可動部分で指などははさまないように十分ご注意ください。

#### 下から見た図

ノブボルト(大)を緩めると天板の角度調節ができます。  
※角度を調節した後はしっかりと締め付けて使用してください。



製品に関するお問い合わせ  
製品の品質管理には細心の注意をはらっていますが、万一、不都合な点や製品に関するお問い合わせなどございましたら、お買求めの販売店又は右記までお気軽にご相談下さい。

最新の情報はWEBサイトで  
<https://www.sanwa.co.jp/>



本製品の  
詳細情報は  
こちら！



弊社サポート  
ページはこちら！

### サンワサプライ株式会社

岡山サブライセンター / 〒700-0825 岡山県岡山市北区田町1-10-1  
TEL.086-223-3311 FAX.086-223-5123  
東京サブライセンター / 〒140-8566 東京都品川区南大井6-5-8  
TEL.03-5763-0011 FAX.03-5763-0033

<https://www.sanwa.co.jp/>