

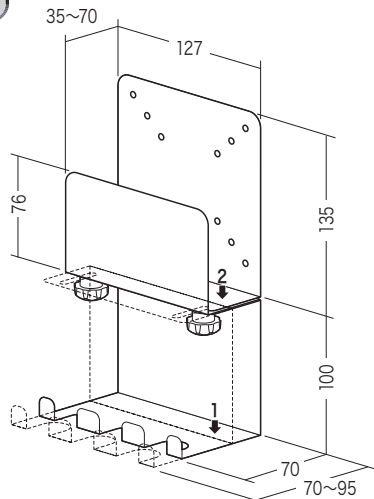
この度は、弊社製品をお買求めいただきましてありがとうございました。
本製品は組立式になっておりますので、下記の要領で組立ててください。
パッキングケースの中には、下記の部品が入っています。

**組立説明書は組立て後も
大切に保管してください。**

この製品を第三者に貸し出すときは、この説明書も共に
貸し出し、よく読んでから使用するようにご指導ください。

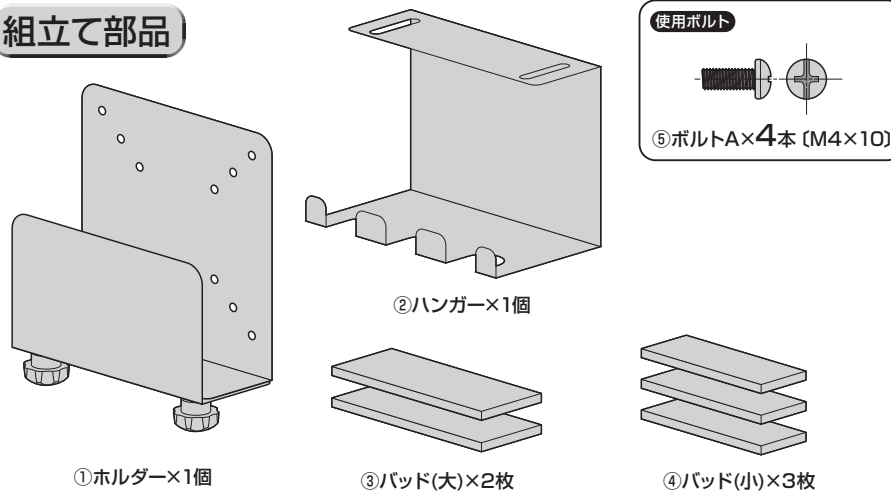
★用意していただくもの・・・
手袋(組立て時のケガ等を防ぐために必ず着用してください)
プラスドライバー

完成図



耐荷重 3kg

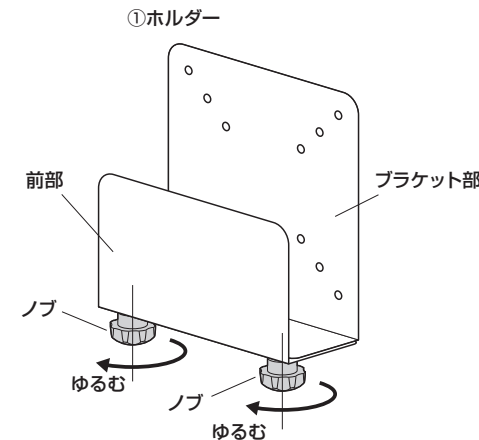
組立て部品



※部品の欠品や破損があった場合は、品番(MR-VESA6)と上記の部品番号(①~⑤)と部品名(⑤ボルトなど)をお知らせください。

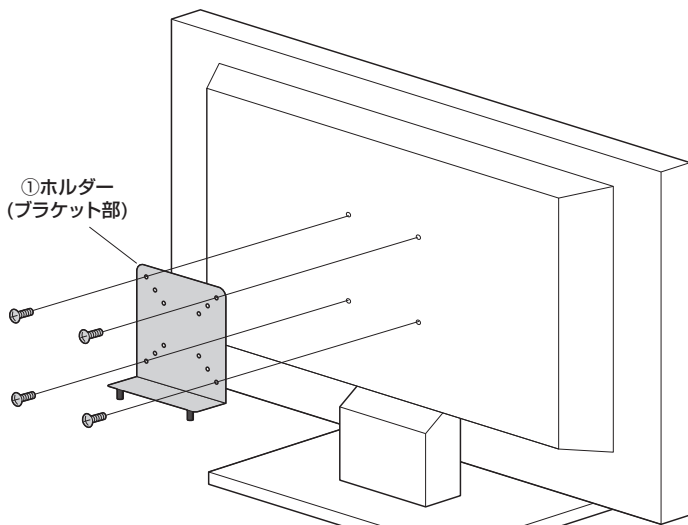
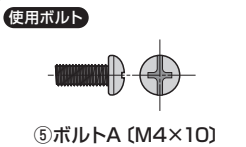
**1 ホルダーからブラケット部を
取外します。**

※ノブを最後までゆるめて、取外して、ホルダーを2分割します。



2 ディスプレイの背面にホルダーのブラケット部を取付けます。

ディスプレイ背面のねじ穴ピッチ100×100と75×75に取付けることができます。



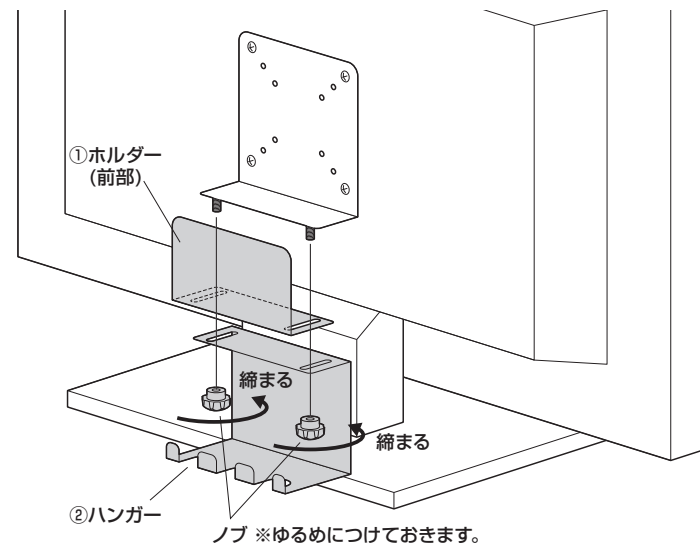
※ボルトAが最後まで締まらない、またボルトが少ししか回っていないなど、ボルトが合わない場合は、強度に十分ご注意の上、市販の適切なサイズのボルトをご用意ください。

▲ 注意 ▲

ボルトが長すぎるとディスプレイを破損する場合があります。また、ボルトが短すぎると上棚がしっかりと固定できず脱落する恐れがあります。取付けに適したボルトの長さは各ディスプレイによって異なります。必ずディスプレイの取扱説明書や、メーカーへの問い合わせなどで確認の上、取付けるボルトの長さを決めてください。

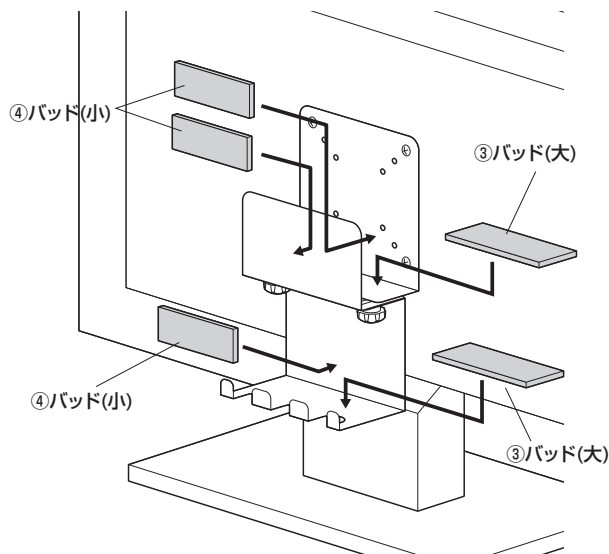
3 ホルダーにハンガーを取付けます。

※ハンガーは前後に移動できますが、ディスプレイの形状によっては、取付けの出来ない場合があります。その場合は、ホルダーのみでご使用ください。



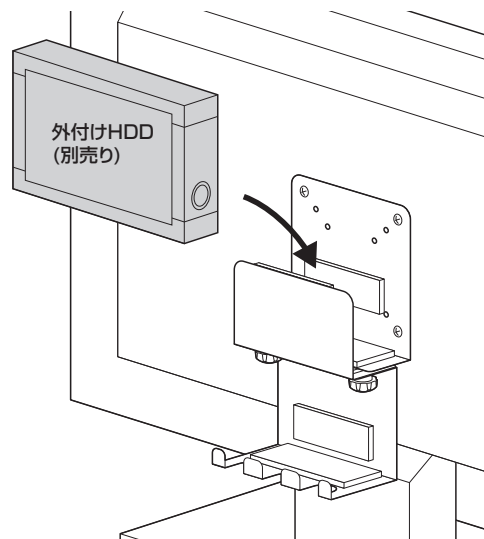
4 ホルダーとハンガーにパッドを貼付けます。

※搭載する機器に合わせてパッドの位置を決めてください。



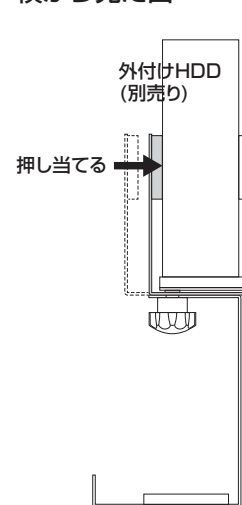
5 外付けHDD(別売り)などを取付けて完成です。

①外付けHDD(別売り)などを載せます。

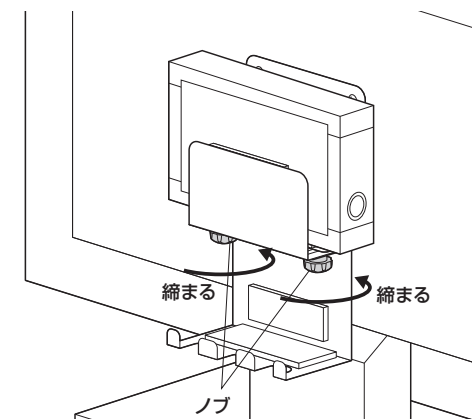


②ホルダー(上)の前部を合わせます。

横から見た図



③ノブを締め付けてしっかりと固定します。



⚠ 注意 ⚠

しっかりと締め付けて固定してください。
ボルトがゆるむとHDDなどが脱落するおそれがあります。

安全の為に注意していただく点

- ⚠ 本製品を、振動のある所に置かないでください。
- ⚠ 2kg以上の外付けHDDなどの機器を取付けないでください。
- ⚠ 外付けHDDなどの機器を取付けたままディスプレイを持ち運ばないでください。
- ⚠ 1ヶ月毎にノブボルト、ボルトにゆるみがないかご確認ください。
ボルトがゆるんだままの状態では使用しないでください。

以上の点に注意して取扱ってください。

製品に関するお問い合わせ
製品の品質管理には細心の注意をはらっていますが、万一、不都合な点や製品に関するお問い合わせなどございましたら、お買求めの販売店又は右記までお気軽にご相談下さい。

CA/AH/KTDef

最新の情報はWEBサイトで
<https://www.sanwa.co.jp/>



本製品の
詳細情報
はこちら!



弊社サポート
ページはこちら!

サンワサプライ株式会社

岡山サブライセンター / 〒700-0825 岡山県岡山市北区田町1-10-1
TEL.086-223-3311 FAX.086-223-5123
東京サブライセンター / 〒140-8566 東京都品川区南大井6-5-8
TEL.03-5763-0011 FAX.03-5763-0033

<https://www.sanwa.co.jp/>