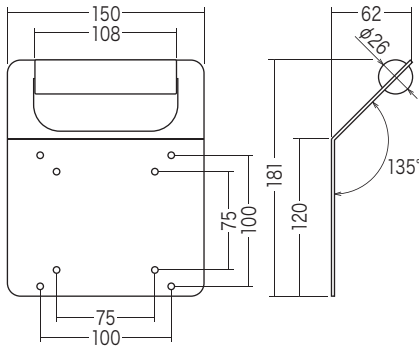


この度は、弊社製品をお買求めいただきましてありがとうございました。  
本製品は組立式になっておりますので、下記の要領で組立ててください。  
パッキングケースの中には、下記の部品が入っています。

★用意していただくもの……

手袋(組み立て時のケガ等を防ぐために必ず着用してください)

## 寸法図



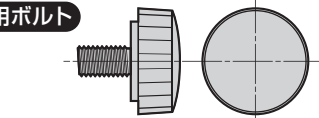
耐荷重：8kg

## セット内容

①ワッシャー×4枚

②ハンドル×1個

使用ボルト



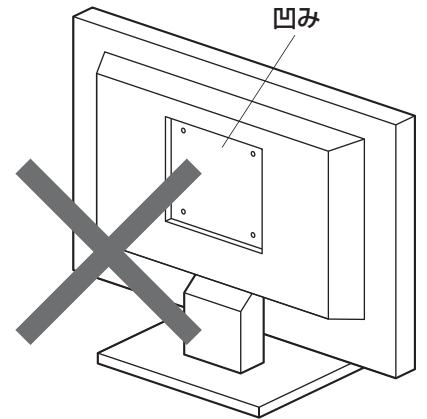
③ノブボルト×4本 (M4×12)

※ノブボルトが最後まで締まらない、またボルトが少ししか回っていないなど、ボルトが合わない場合は、強度に十分ご注意ください。市販の適切なサイズのボルトをご用意ください。

※部品の欠品や破損があった場合は、品番(MR-VESA5Nなど)と上記の部品番号(①～③)と部品名(ワッシャーなど)をお知らせください。

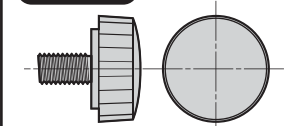
## 組立ての前に

本製品はねじ穴の周囲が凹んだテレビには取付けできません。



テレビの背面にハンドルを取付けます。※取付け可能なテレビの重量は8kgまでです。

使用ボルト



③ノブボルト (M4×12)

②ハンドル

①ワッシャー

③ノブボルト

テレビ

ねじ穴ピッチ  
75mmの場合

この穴を  
使用します。

ねじ穴ピッチ  
100mmの場合

この穴を  
使用します。

※ノブボルトが最後まで締まらない、またノブボルトが少ししか回っていないなど、ボルトが合わない場合は、強度に十分ご注意ください。市販の適切なサイズのボルトをご用意ください。

⚠ 注意 ⚠

ボルトが長すぎるとテレビを破損する場合があります。また、ボルトが短すぎるとテレビがしっかりと固定できず脱落する恐れがあります。取付けに適したボルトの長さは各テレビによって異なります。必ずテレビの取扱説明書や、メーカーへの問い合わせなどでご確認の上、取付けるボルトの長さを決めてください。

安全にお使い頂くために (必ずお守りください)



**警告**

テレビが脱落して大けがをする可能性があります。

・ボルトのサイズが合わない場合は強度に十分ご注意ください。市販の適切なボルトをご使用ください。  
・ボルト類がゆるんだまま使用しないでください。  
・テレビはゆっくりと持ち上げてください。  
・勢いよく持ち上げるとテレビの数倍の荷重がかかり、テレビのねじ穴部分が破損する恐れがあります。

組立説明書は組立て後も  
大切に保管してください。

この製品を第三者に貸し出すときは、この説明書も共に貸し出し、よく読んでから使用するようご指導ください。

最新の情報はWEBサイトで <https://www.sanwa.co.jp/>



本製品の  
詳細情報  
はこちら!



弊社サポート  
ページはこちら!

サンワサプライ株式会社

岡山サプライセンター / 〒700-0825 岡山県岡山市北区田町1-10-1  
TEL.086-223-3311 FAX.086-223-5123  
東京サプライセンター / 〒140-8566 東京都品川区南大井6-5-8  
TEL.03-5763-0011 FAX.03-5763-0033

<https://www.sanwa.co.jp/>

製品に関するお問い合わせ  
製品の品質管理には細心の注意をはらっていますが、万一、不都合な点や製品に関するお問い合わせなどございましたら、お買求めの販売店又は右記までお気軽にご相談下さい。

BJ/AI/HADaC