



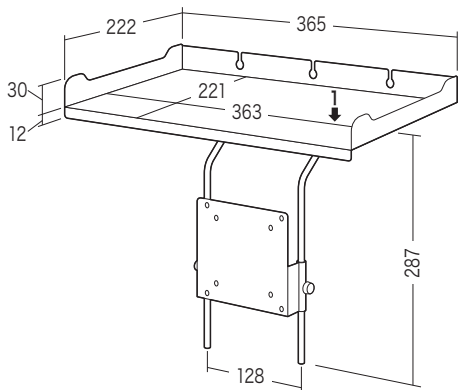
この度は、弊社製品をお買求めいただきましてありがとうございました。
この上棚は組立式になっておりますので、下記の変領で組立ててください。
パッキングケースの中には、下記の部品が入っています。

組立説明書は組立て後も
大切に保管してください。

この製品を第三者に貸し出すときは、この説明書も共に
貸し出し、よく読んでから使用するようご指導ください。

★用意していただくもの……
手袋 (組立て時のケガ等を防ぐために必ず着用してください)
プラスドライバー

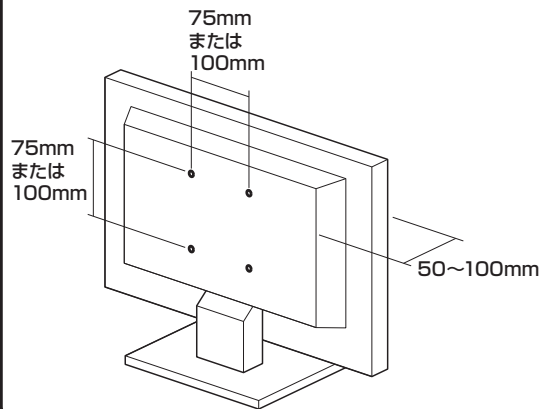
完成図



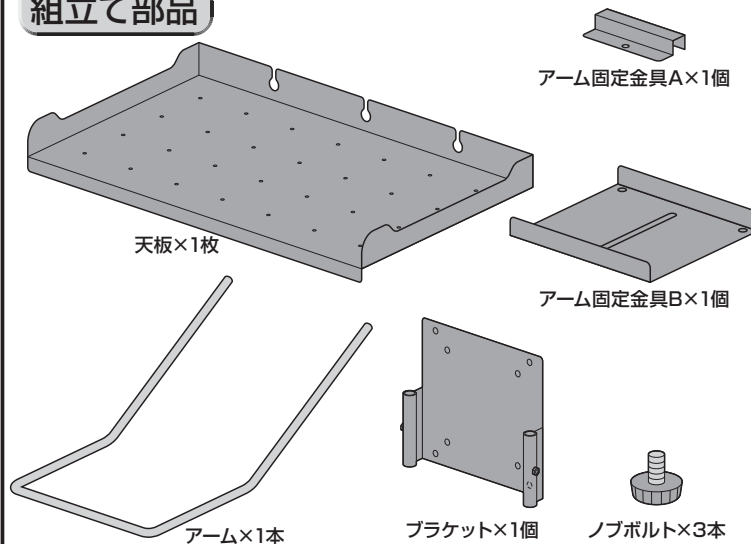
耐荷重 1kg

組立ての前に

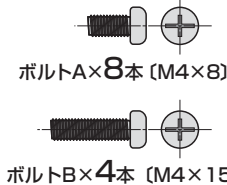
本製品は背面にVESA規格(75×75mmもしくは
100×100mmピッチ)のねじ穴を持ち、厚さ50~100mm
の19~24インチのディスプレイに取付けることができます。
ディスプレイが取付け可能かどうかをご確認ください。



組立て部品

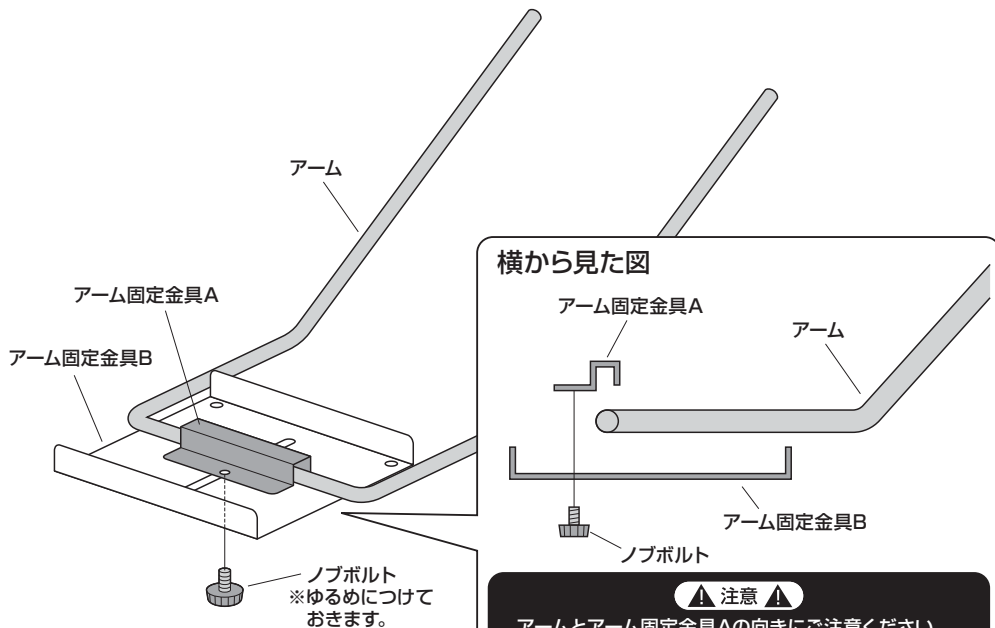


使用ボルト

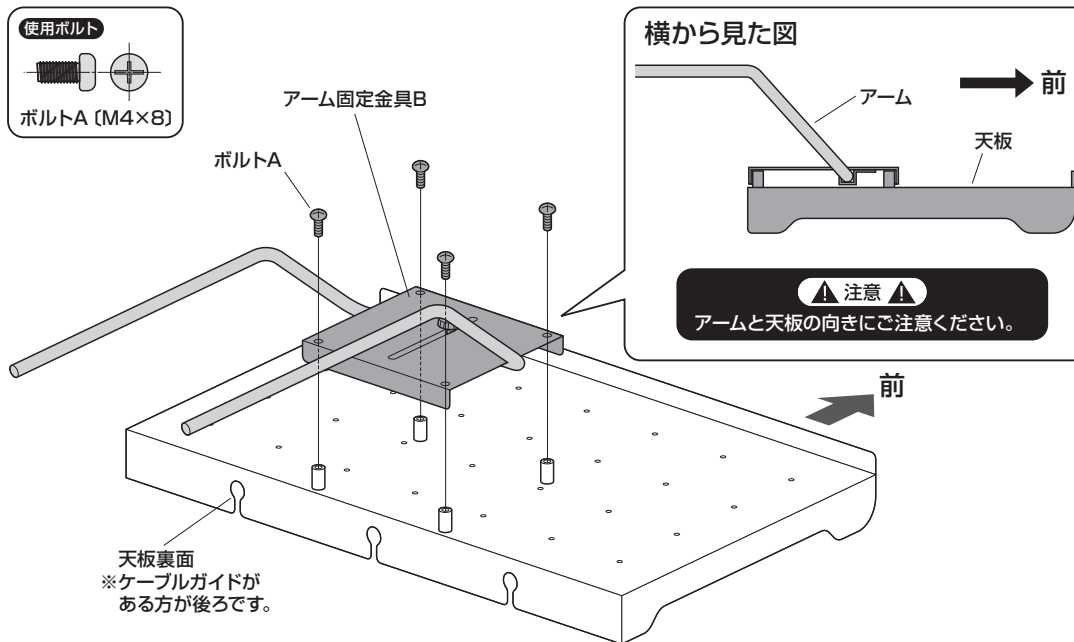


※ディスプレイに取付けるボルトが最後まで締まらない、またボルトが少しが回っていないなど、ボルトが合わない場合は、強度に十分ご注意の上、市販の適切なサイズのボルトをご用意ください。

1 アーム固定金具A、Bでアームをはさみ込みます。

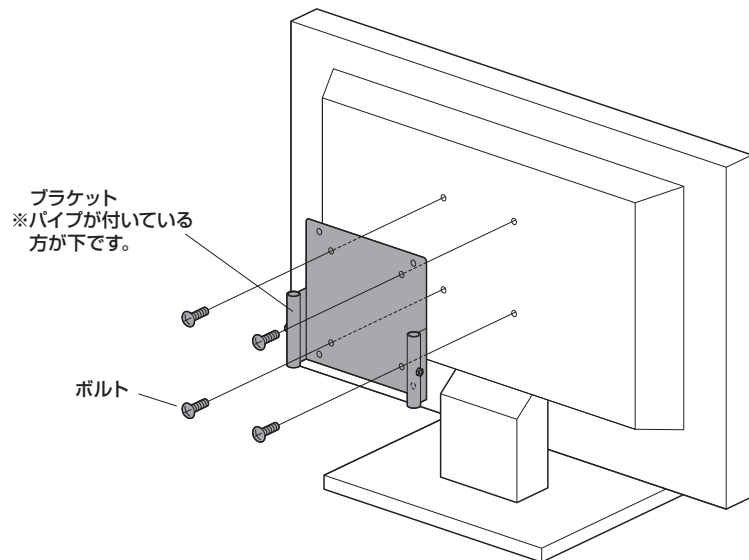


2 アーム固定金具Bを天板の裏面に取付けます。

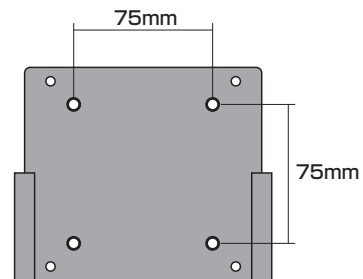


3 ディスプレイの背面にブラケットを取付けます。

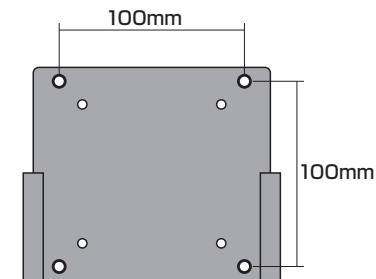
※ボルトA、ボルトBが最後まで締まらない、またボルトが少ししか回っていないなど、ボルトが合わない場合は、強度に十分ご注意ください。市販の適切なサイズのボルトをご用意ください。



※ネジ穴ピッチ
75mm×75mmの場合
内側の穴を使います。



※ネジ穴ピッチ
100mm×100mmの場合
外側の穴を使います。

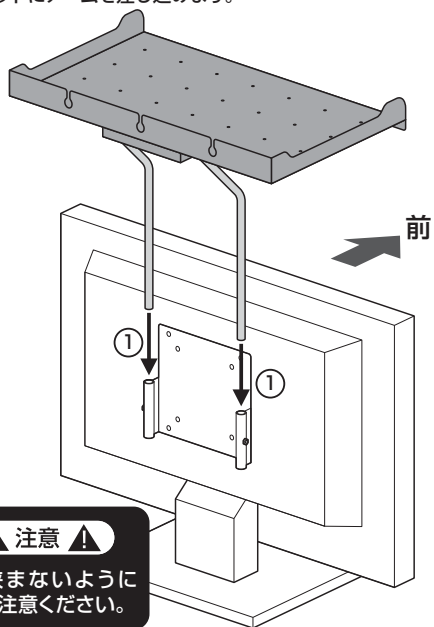


▲ 注意 ▲

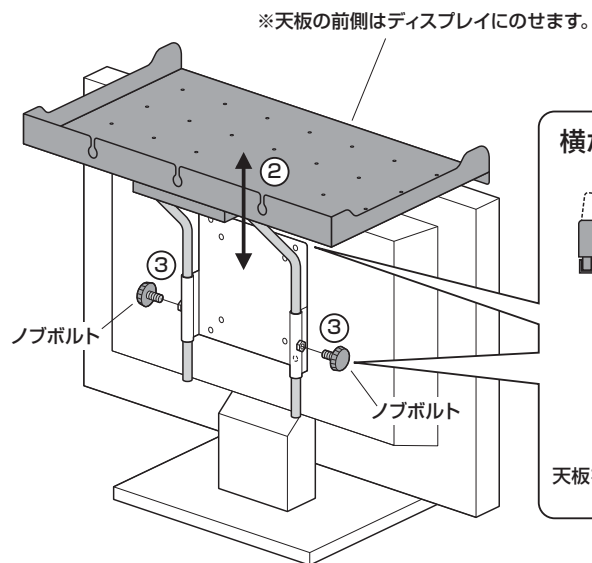
ボルトが長すぎるとディスプレイを破損する場合があります。また、ボルトが短すぎると上棚がしっかりと固定できず脱落する恐れがあります。取付けに適したボルトの長さは各ディスプレイによって異なります。必ずディスプレイの取扱説明書や、メーカーへの問い合わせなどでご確認の上、取付けるボルトの長さを決めてください。

4 ブラケットにアームを取付けて完成です。

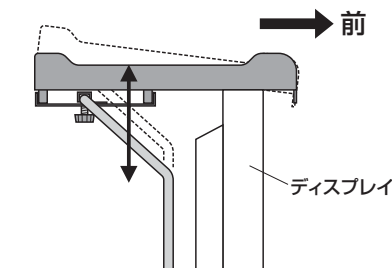
ブラケットにアームを差し込みます。



天板の角度が水平になるように高さを調節し、固定します。



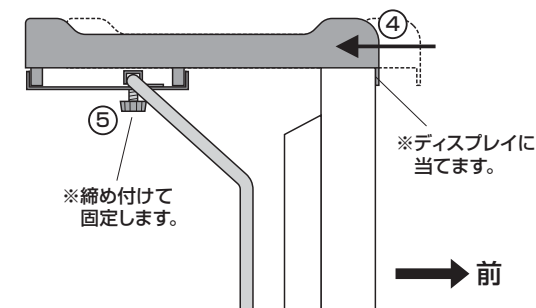
横から見た図



天板を水平にしてから、ノブボルトで固定します。

天板の前側をディスプレイに当て、ノブボルトを締め付けて固定します。

横から見た図



▲ 注意 ▲

指を挟まないように
十分ご注意ください。

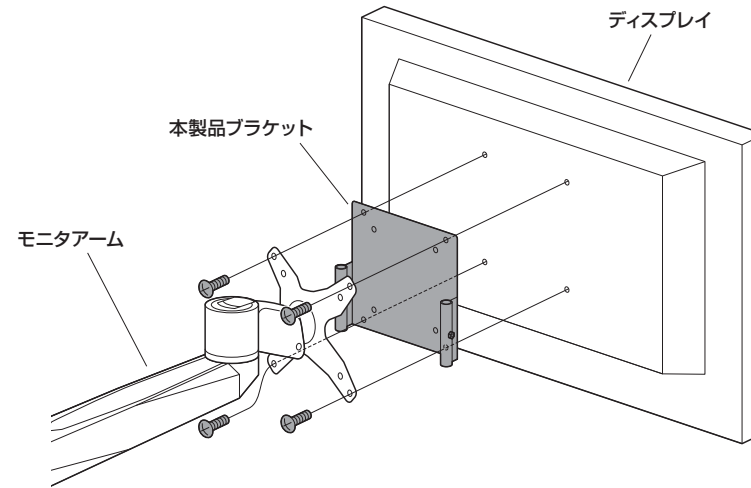
モニターアームを使用する場合

サンワサプライ製モニターアームと併用することができます。
ディスプレイとモニターアームの間にブラケットを取付けてください。



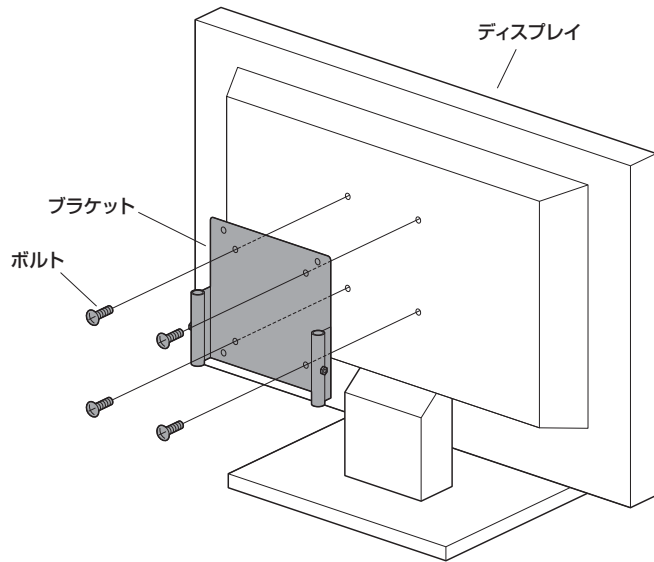
注意

ディスプレイ重量+本製品(1.5kg)+天板の耐荷重(1kg)がモニターアームの耐荷重を超えないようにしてください。

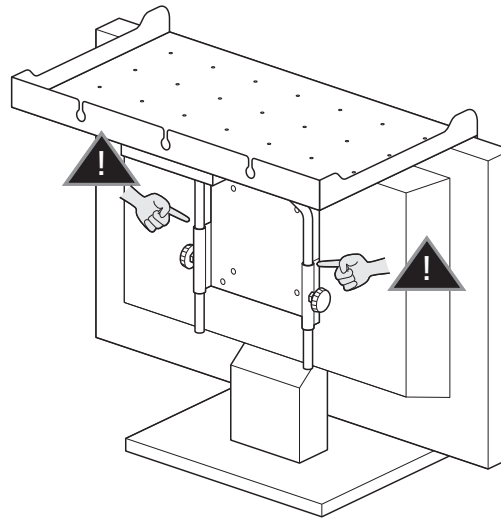


安全の為に注意していただく点

ブラケットは4本のボルトでしっかりと固定してください。



可動部分で指をはさまない様に注意してください。



その他

- ⚠ 本製品を、振動のある所に置かないでください。
- ⚠ 天板に1kg以上の物を置かないでください。
- ⚠ 天板に物を載せたまま、角度の調節をしないでください。
- ⚠ 天板に物を載せたまま、ディスプレイを持ち運ばないでください。

以上の点に注意して取扱ってください。

製品に関するお問い合わせ 11/07/TT04c
製品の品質管理には細心の注意をはらっていますが、万一、不都合な点や製品に関するお問い合わせなどございましたら、お買求めの販売店又は右記までお気軽にご相談下さい。

サンワサプライ株式会社

岡山サブライセンター / 〒700-0825 岡山県岡山市北区田町1-10-1
TEL.086-223-3311 FAX.086-223-5123
東京サブライセンター / 〒140-8566 東京都品川区南大井6-5-8
TEL.03-5763-0011 FAX.03-5763-0033

<http://www.sanwa.co.jp/>