

この度は、弊社製品をお買求めいただきましてありがとうございました。
本製品は組立式になっておりますので、下記の要領で組立ててください。
パッキングケースの中には、下記の部品が入っています。

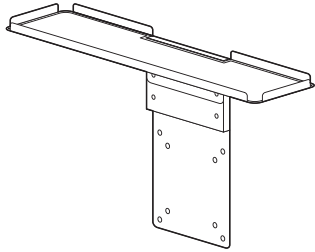
組立説明書は組立て後も大切に保管してください。

この製品を第三者に貸し出すときは、この説明書も共に貸し出し、よく読んでから使用するようご指導ください。

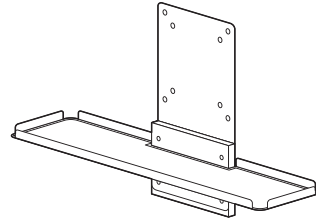
完成図

※本製品は組立て方によって、手順が異なります。

A トレイを上に取り付ける場合



B トレイを下に取り付ける場合



<組立てに必要な人数>

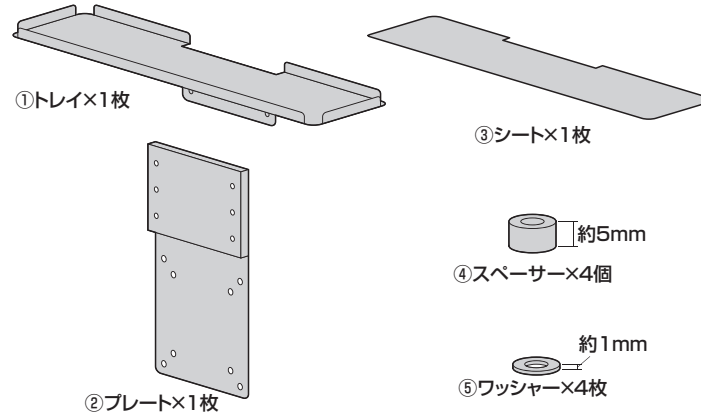
大人1人以上

<用意していただくもの>

- ・プラスドライバー
- ・毛布など
- ・手袋 (ケガ等を防ぐために着用をおすすめします)

組立部品

※部品の欠品や破損があった場合は、品番 (MR-VESA17など) と下記の部品番号 (①~⑧) と部品名 (ワッシャーなど) をお知らせください。



ボルト類
4mm
10mm
⑥ボルトA (M4×10mm) ×4本

ディスプレイ取付用ボルト類
4mm
10mm
⑦ボルトB (M4×10mm) ×4本
4mm
16mm
⑧ボルトC (M4×16mm) ×4本

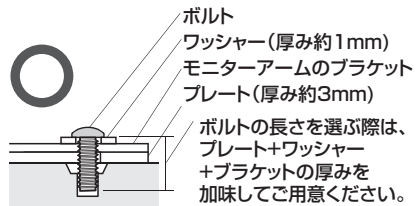
手順 1

A トレイを上に取り付ける場合

<ボルト選定時の注意>

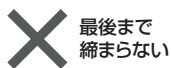
▲ 注意 ▲

付属のボルトが合わない場合は、市販の適切なサイズのボルトをご用意ください。



ディスプレイ本体
取付け穴断面図

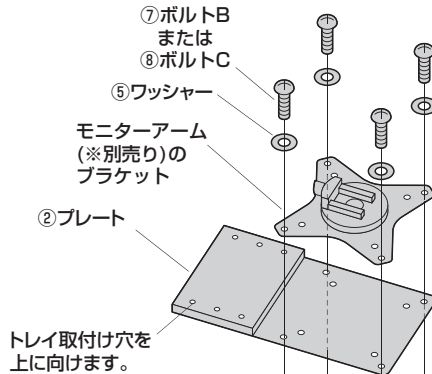
④スペーサー
約5mm



ディスプレイ本体
取付け穴断面図



ディスプレイ本体
取付け穴断面図



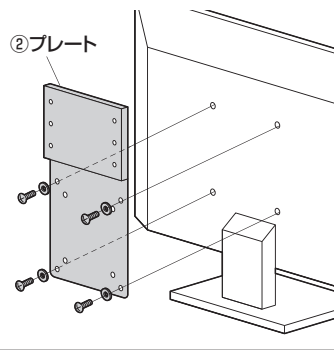
トレイ取付け穴を上に向けます。

上

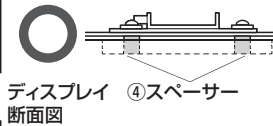
ディスプレイ

毛布など

<ディスプレイに直接取付ける場合>



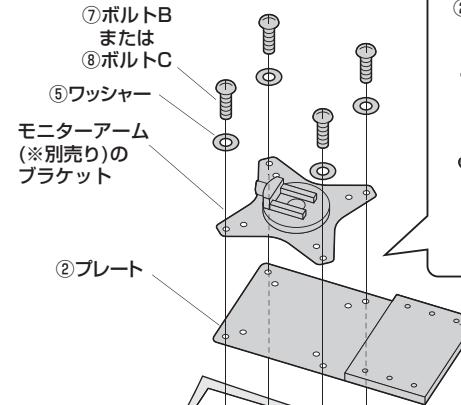
<取付け部分が凹んでいる場合>



ディスプレイ
断面図



B トレイを下に取り付ける場合



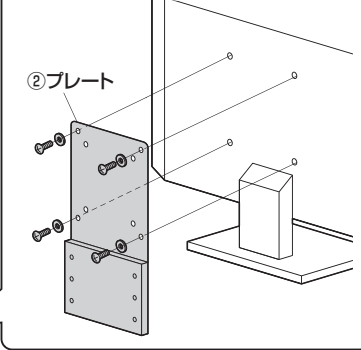
トレイ取付け穴を下に向けます。

上

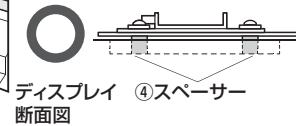
ディスプレイ

毛布など

<ディスプレイに直接取付ける場合>



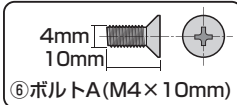
<取付け部分が凹んでいる場合>



ディスプレイ
断面図



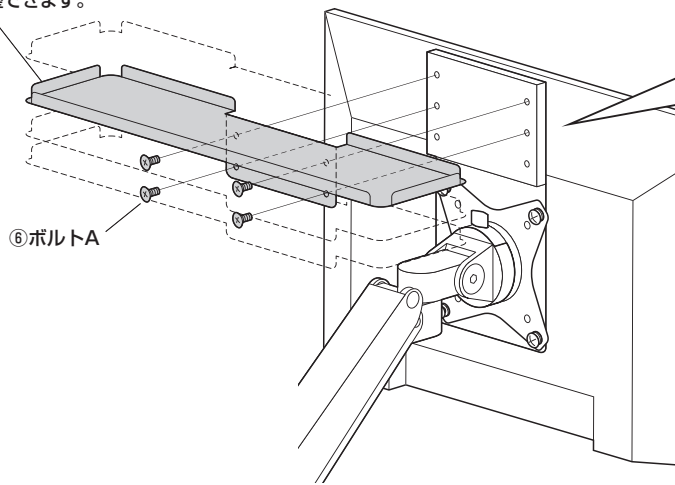
手順 2



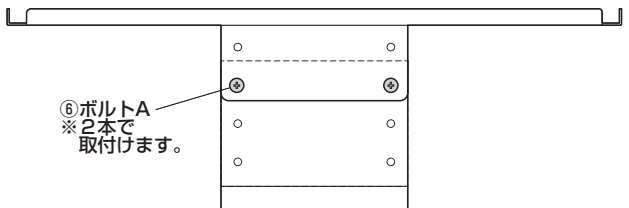
※イラストはAの場合です。

⑥ボルトA (M4×10mm)

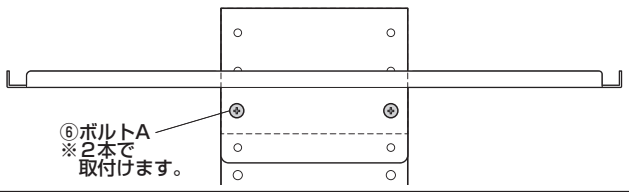
①トレイ
※高さは4段階で調整できます。



<トレイの高さを一番上にする場合>



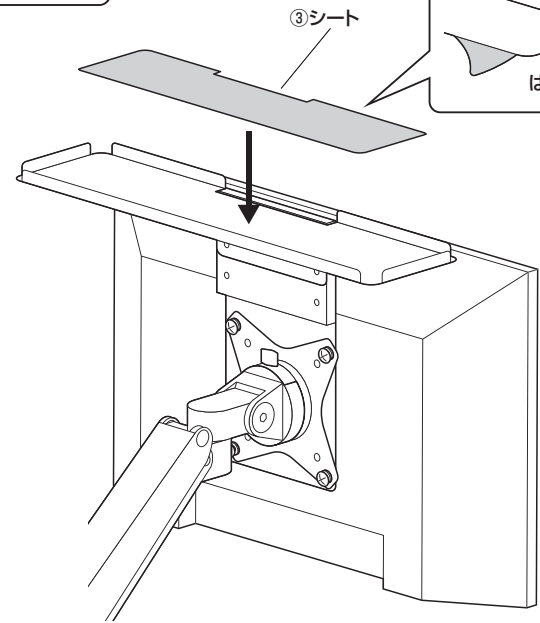
<トレイの高さを一番下にする場合>



手順 3

※イラストはAの場合です。

はくり紙をはがして貼り付けます。

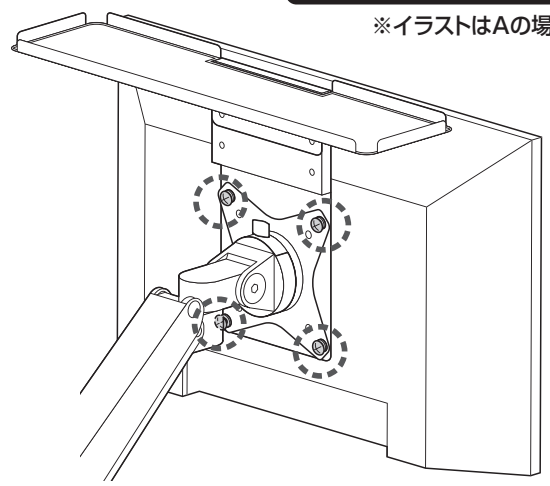


手順 4

▲注意▲

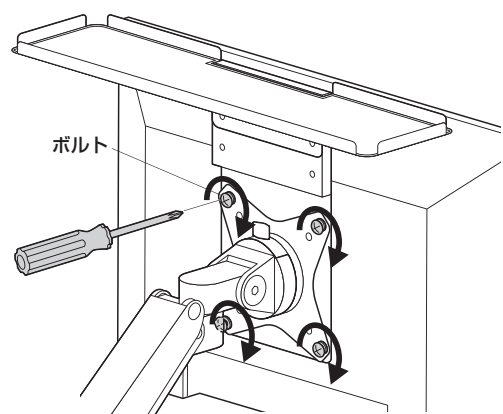
最後に、確実に固定されていることを確認してください。

※イラストはAの場合です。



安全の為に注意していただく点

▲ プレートは4本のボルトでしっかりと固定してください。



▲ その他

- ▲ 本製品を、振動のある所に設置しないでください。
- ▲ 本製品に耐荷重以上の機器を置かないでください。
- ▲ 本製品に機器を載せたまま、ディスプレイを持ち運ばないでください。

以上の点に注意して取扱ってください。

製品に関するお問い合わせ
製品の品質管理には細心の注意を払っていますが、万一、不都合な点や製品に関するお問い合わせなどございましたら、お買求めの販売店又は右記までお気軽にご相談下さい。

CG/AE/1702ac

最新の情報はWEBサイトで
<https://www.sanwa.co.jp/>



本製品の
詳細情報
はこちら!



弊社サポート
ページはこちら!

サンワサプライ株式会社

岡山サブライセンター / 〒700-0825 岡山県岡山市北区田町1-10-1
TEL.086-223-3311 FAX.086-223-5123
東京サブライセンター / 〒140-8566 東京都品川区南大井6-5-8
TEL.03-5763-0011 FAX.03-5763-0033

<https://www.sanwa.co.jp/>