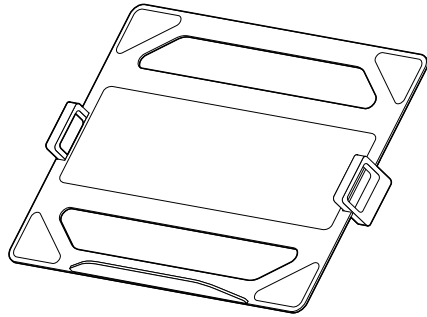


この度は、弊社製品をお買求めいただきましてありがとうございました。
本製品は組立式になっておりますので、下記の要領で組立ててください。
パッキングケースの中には、下記の部品が入っています。

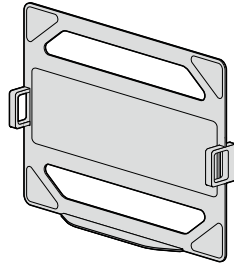
**組立説明書は組立て後も
大切に保管してください。**

この製品を第三者に貸し出すときは、この説明書も共に
貸し出し、よく読んでから使用するようご指導ください。

完成図



組立部品

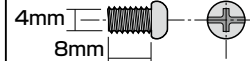


①ホルダー×1個



②ワッシャー×4枚

使用ボルト類



③ボルト(M4×8mm)×4本

※部品の欠品や破損があった場合は、品番(MR-VESA15など)と
下記の部品番号(①~③)と部品名(ワッシャーなど)をお知らせください。

使用上の注意

- 本製品は必ず上向きで使用してください。
- 機器は落下しないように確実に取付けてください。
- 耐荷重を超える物は取付けしないでください。
- 可動部に指などを挟まないように注意してください。
- 必ず屋内の平坦で安定した場所で使用してください。
- 用途以外で使用しないでください。
- 部品が外れたままで使用しないでください。
- つまみ・ボルト・ネジ類がゆるんだまま使用しないでください。
- 本製品に強い振動や衝撃、無理な力を与えないでください。
- 本製品を高温・多湿となる場所や、ホコリや静電気、油煙の多い場所で使用・保管しないでください。
- 本製品を水などの液体で濡らさないでください。また、濡れた手で触れないでください。
- お子様には本製品や付属品を触れさせないでください。
- 本製品のお手入れをする場合には、ベンジンやシンナーなどの揮発性有機溶剤が含まれているものは使用しないでください。
- 本製品の破損、またはその使用によって生じた事故や直接、間接の損害については弊社はその責を負わないものとします。あらかじめご了承ください。

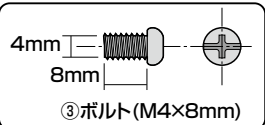
<組立てに必要な人数>

大人1人以上

<用意していただくもの>

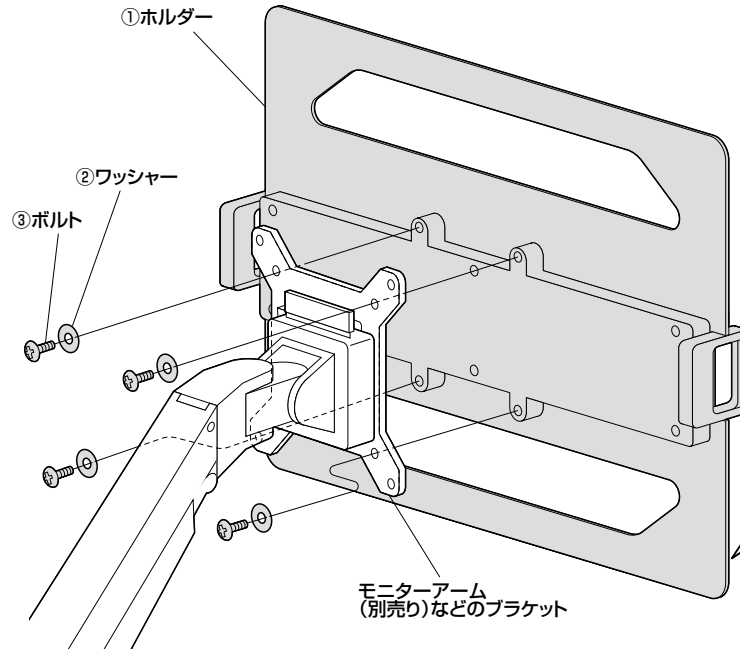
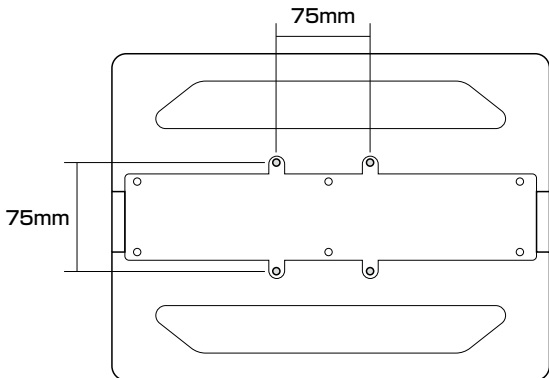
- ・プラスドライバー
- ・手袋(ケガ等を防ぐために着用をおすすめします)

モニターアームへの取付け方



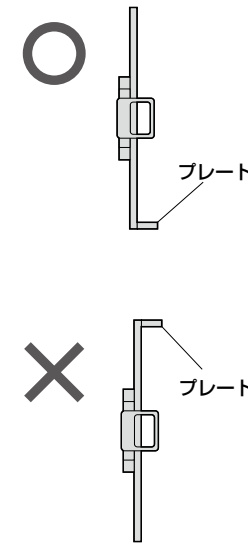
③ボルト(M4×8mm)

<対応VASEサイズ>

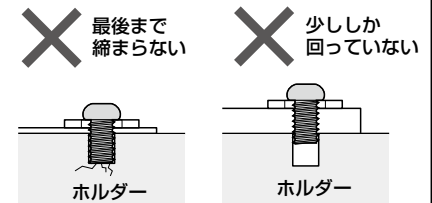
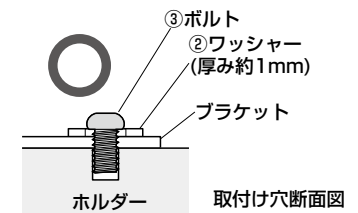


モニターアーム
(別売り)などのブラケット

<横から見た図>



<ボルト取付け時の注意>

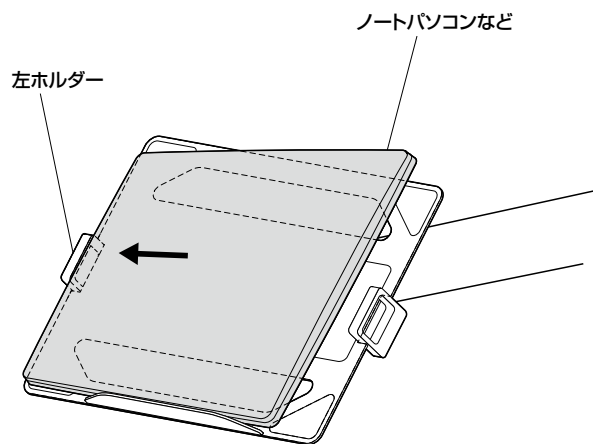


▲ 注意 ▲

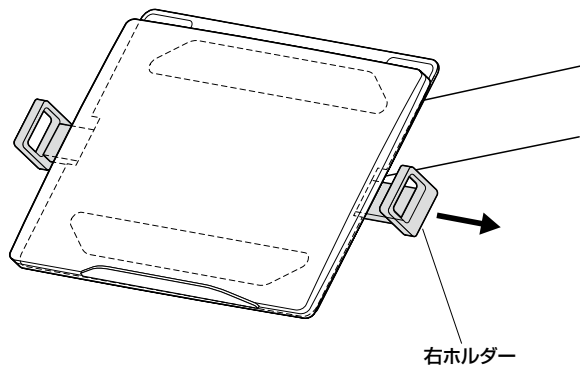
付属のボルトが合わない場合は、
市販の適切なサイズのボルトを
ご用意ください。

機器の取付け方

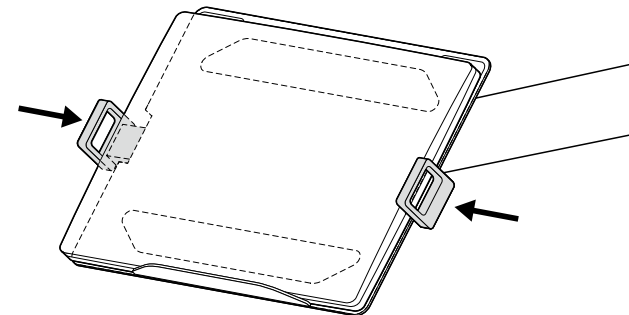
手順 1



手順 2



手順 3



▲ 注意 ▲
ご使用前に機器が
しっかりと取付け
られていることを
確認してください。

製品に関するお問い合わせ
製品の品質管理には細心の注意をはらっていますが、万一、不都合な点や
製品に関するお問い合わせなどございましたら、お買求めの販売店又は
右記までお気軽にご相談下さい。

CE/AD/100ac

最新の情報はWEBサイトで
<https://www.sanwa.co.jp/>



本製品の
詳細情報
はこちら!



弊社サポート
ページはこちら!

サンワサプライ株式会社

岡山サプライセンター / 〒700-0825 岡山県岡山市北区田町1-10-1
TEL.086-223-3311 FAX.086-223-5123
東京サプライセンター / 〒140-8566 東京都品川区南大井6-5-8
TEL.03-5763-0011 FAX.03-5763-0033

<https://www.sanwa.co.jp/>