

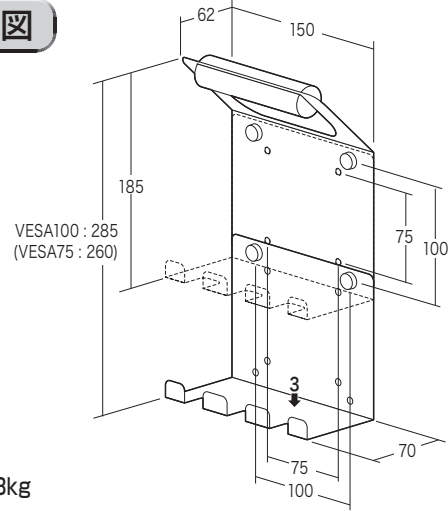
この度は、弊社製品をお買求めいただきましてありがとうございます。
本製品は組立式になっておりますので、下記の変領で組立ててください。
パッキングケースの中には、下記の部品が入っています。

**組立説明書は組立て後も
大切に保管してください。**

この製品を第三者に貸し出すときは、この説明書も共に
貸し出し、よく読んでから使用するようご指導ください。

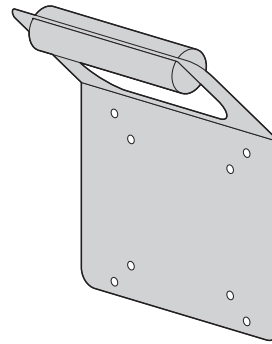
★用意していただくもの・・・
手袋(組立て時のケガ等を防ぐために着用をおすすめします)

完成図

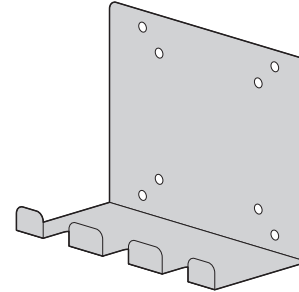


耐荷重 3kg

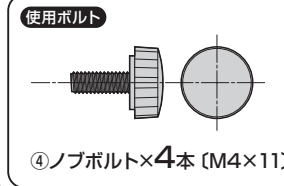
組立て部品



①ハンドル×1個



②コード受け×1個



④ノブボルト×4本 (M4×11)

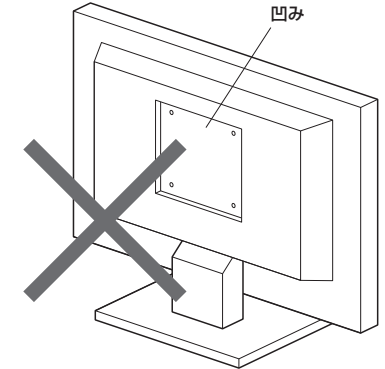


③ワッシャー×4枚

※部品の欠品や破損があった場合は、品番 (MR-VESA12) と上記の
部品番号 (①～④) と部品名 (④ノブボルトなど) をお知らせください。

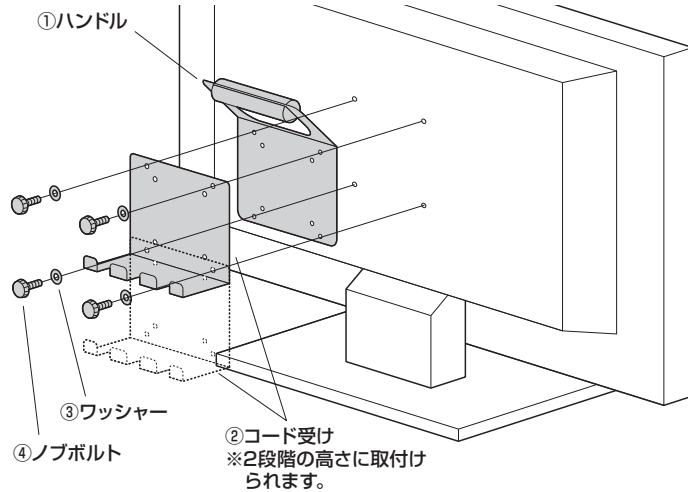
組立ての前に

本製品はねじ穴の周囲が凹んだテレビには
取付けできません。

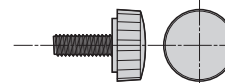


テレビの背面にハンドルとコード受けを取付けます。

テレビ背面のねじ穴ピッチ100×100と75×75に取付けることができます。



使用ボルト



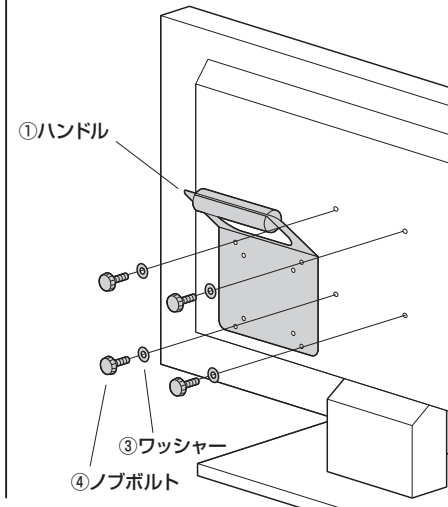
④ノブボルト (M4×11)

※ノブボルトが最後まで締まらない、またノブボルトが少ししか回っていないなど、ノブボルトが
合わない場合は、強度に十分ご注意の上、市販
の適切なサイズのボルトをご用意ください。

注意

ボルトが長すぎるとテレビを破損する場合があります。また、ボルトが短すぎるとしっかりと固
定できず脱落する恐れがあります。
取付けに適したボルトの長さは各テレビによっ
て異なります。必ずテレビの取扱説明書や、メー
カーへの問い合わせなどをご確認の上、取付け
るボルトの長さを決めてください。

ハンドルを単独で使用する場合



コード受けを単独で使用する場合

