

この度は、弊社製品をお買求めいただきましてありがとうございました。
このHDDホルダーは組立式になっておりますので、下記の要領で組立ててください。
パッキングケースの中には、下記の部品が入っています。

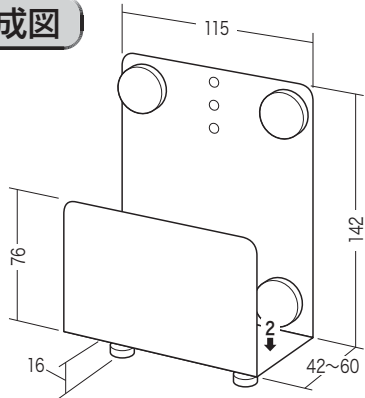
組立説明書は組立て後も大切に保管してください。

この製品を第三者に貸し出すときは、この説明書も共に貸し出し、よく読んでから使用するようにご指導ください。

★用意していただくもの……

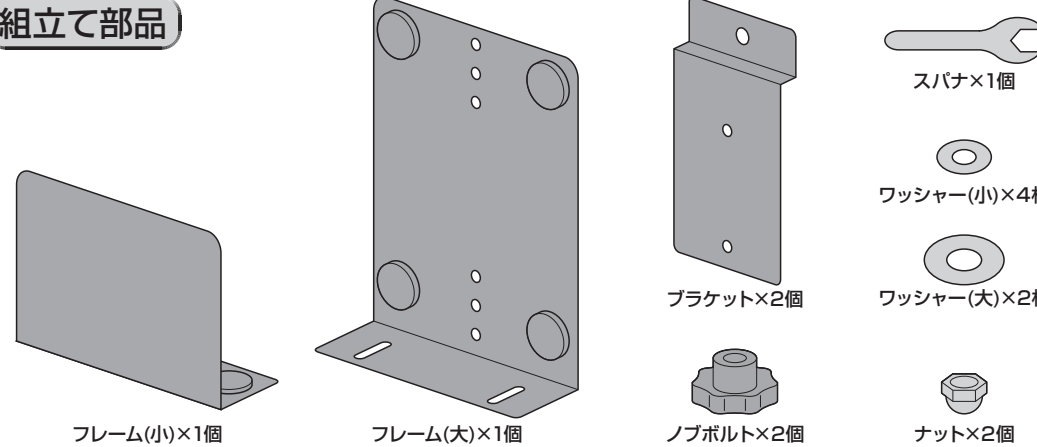
手袋 (組立て時のケガ等を防ぐために必ず着用してください)
プラスドライバー

完成図

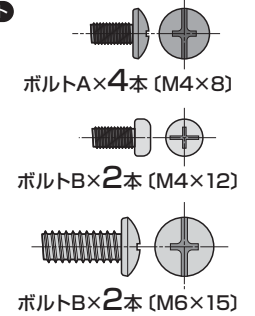


耐荷重 2kg (厚さ30~48mmの外付けHDDを取付け可能)

組立て部品



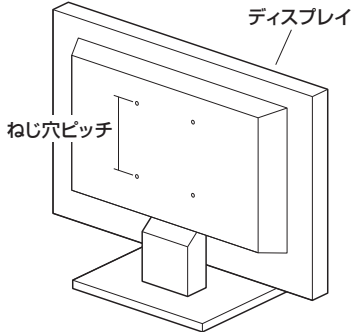
使用ボルト



※ボルトA、ボルトB、ボルトCが最後まで締まらない、またボルトが少ししか回っていないなど、ボルトが合わない場合は、強度に十分ご注意の上、市販の適切なサイズのボルトをご用意ください。

1 ディスプレイの背面にフレーム(大)を取付けます。

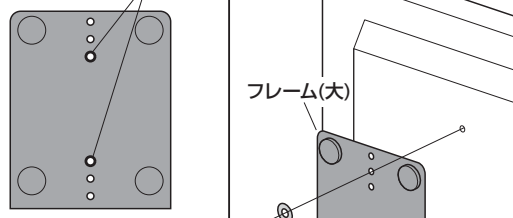
ディスプレイ背面のねじ穴ピッチによって取付け方が異なります。



ねじ穴ピッチ75mm、もしくは100mmの場合はフレーム(大)を直接取付けます。

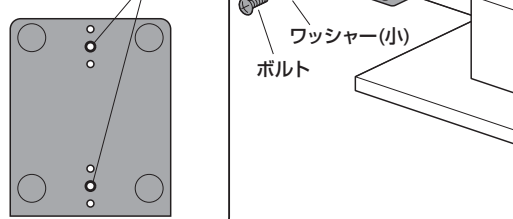
ねじ穴ピッチ75mmの場合

この穴を使用します。



ねじ穴ピッチ100mmの場合

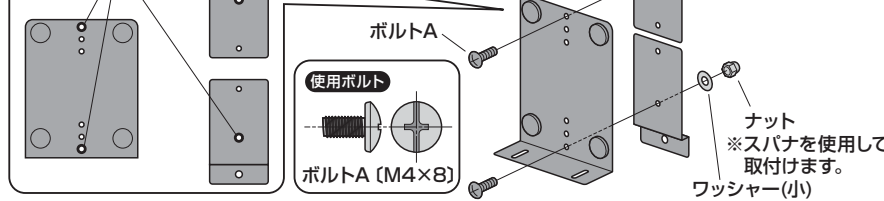
この穴を使用します。



ねじ穴ピッチ200mm、もしくは300mmの場合はブラケットを使用して取付けます。

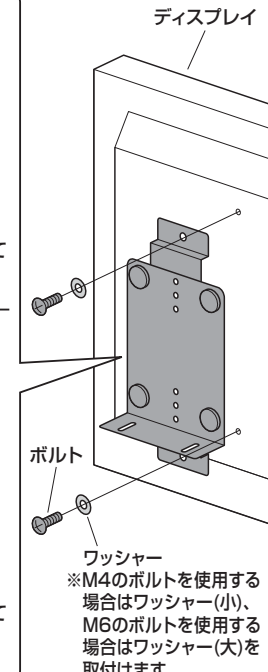
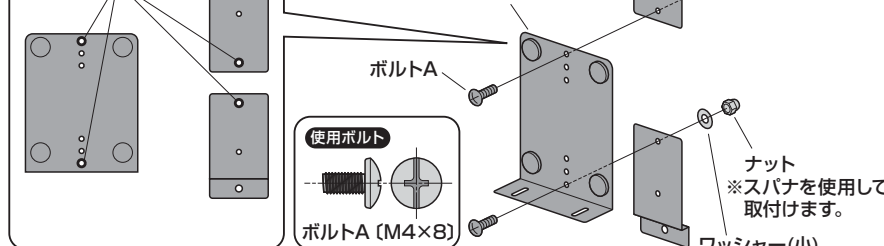
ねじ穴ピッチ200mmの場合

この穴を使用します。



ねじ穴ピッチ300mmの場合

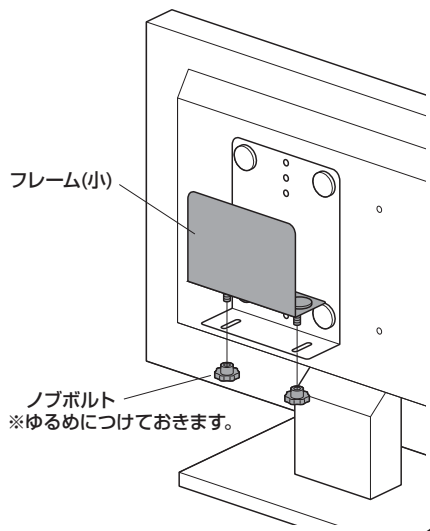
この穴を使用します。



⚠ 注意 ⚠

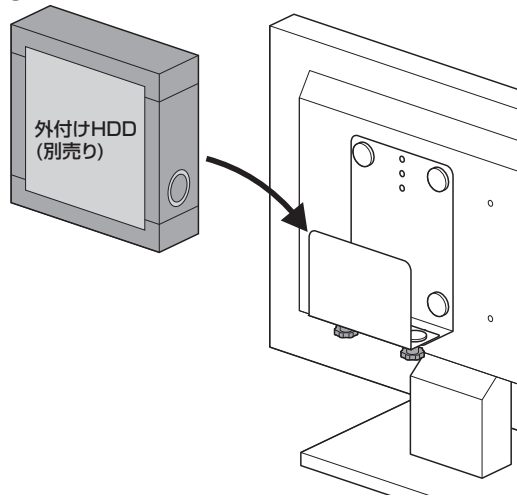
ボルトが長すぎるとディスプレイを破損する場合があります。また、ボルトが短すぎると上棚がしっかりと固定できず脱落する恐れがあります。取付けに適したボルトの長さは各ディスプレイによって異なります。必ずディスプレイの取扱説明書や、メーカーへの問い合わせなどでご確認の上、取付けるボルトの長さを決めてください。

2 フレーム(小)を取付けます。



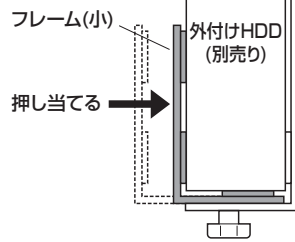
3 外付けHDD(別売り)を取付けて完成です。

① 外付けHDD(別売り)を載せます。

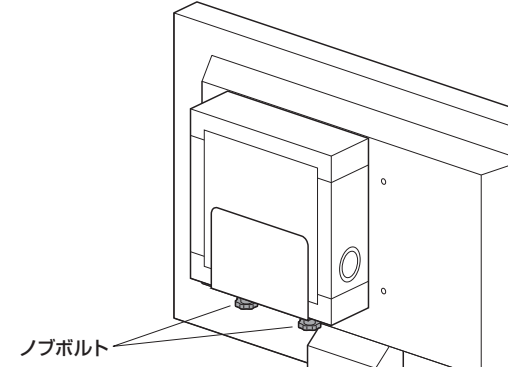


② フレームの幅を合わせます。

横から見た図



③ ノブボルトを締め付けてしっかりと固定します。

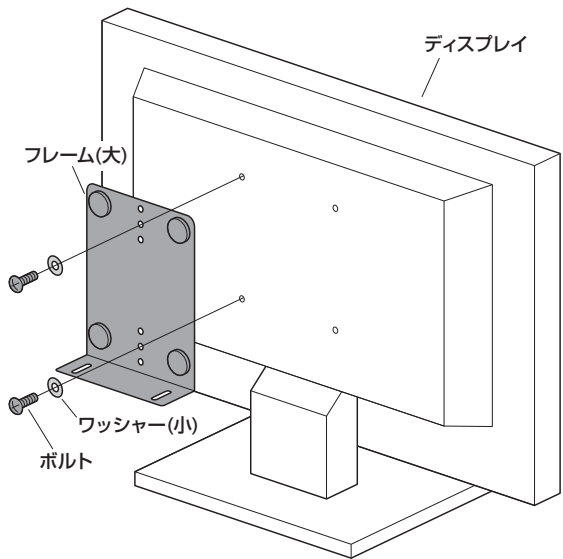


⚠ 注意 ⚠

しっかりと締め付けて固定してください。
ボルトがゆるむとHDDが脱落するおそれがあります。

安全の為に注意していただく点

ブラケットは2本のボルトでしっかりと固定してください。



その他

- ⚠** 本製品を、振動のある所に置かないでください。
- ⚠** 2kg以上の外付けHDDを取付けしないでください。
- ⚠** 外付けHDDを取付けたままディスプレイを持ち運ばないでください。
- ⚠** 1ヶ月毎にノブボルト、ボルトにゆるみがないかご確認ください。
ボルトがゆるんだままの状態では使用しないでください。

以上の点に注意して取扱ってください。

製品に関するお問い合わせ
11/07/TT04F

製品の品質管理には細心の注意をはらっていますが、万一、不都合な点や製品に関するお問い合わせなどございましたら、お買求めの販売店又は右記までお気軽にご相談下さい。

サンワサプライ株式会社

岡山サブライセンター / 〒700-0825 岡山県岡山市北区田町1-10-1
TEL.086-223-3311 FAX.086-223-5123
東京サブライセンター / 〒140-8566 東京都品川区南大井6-5-8
TEL.03-5763-0011 FAX.03-5763-0033

<http://www.sanwa.co.jp/>