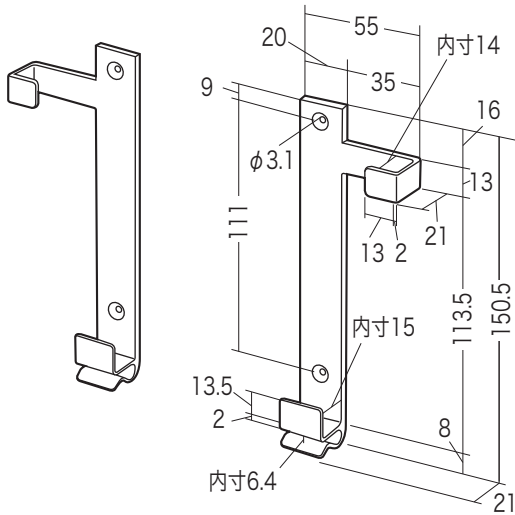


この度は、弊社製品をお買求めいただきましてありがとうございました。
本製品は組立式になっておりますので、下記のとおりで組立ててください。
パッキングケースの中には、下記の部品が入っています。

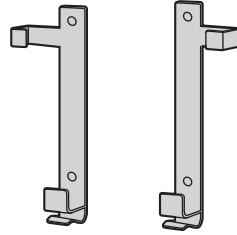
★用意していただくもの・・・プラスドライバー
手袋(組立て時のケガ等を防ぐために必ず着用してください)

寸法図



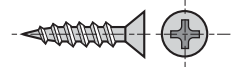
総耐荷重 1kg

組立て部品



- ①ホルダー×左右1組 (厚さ3mm・5mm)×各4個 ②スペーサー
③両面テープ×2枚
※部品の欠品や破損があった場合は、品番(MR-TABST9など)と上記の部品番号(①~④)と部品名(スペーサーなど)をお知らせください。

使用ボルト



④木ネジ×4本(3×16)

<木ネジ・両面テープについて> 壁面固定する場合に使用します。

●木ネジ固定

※ボルトが合わない場合は、強度に十分で注意の上、市販の適切なボルトをご用意ください。
※壁面はiPad・タブレットと本製品を合わせた荷重に長期間耐える十分な強度が必要です。
剛性の弱い壁に取付けた場合、脱落することがあります。壁の剛性を十分に考慮の上で取付ける場所を決めてください。

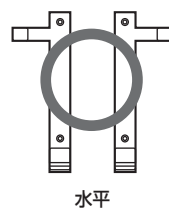
●両面テープ固定

※貼付ける面の汚れや油をキレイに拭き取ってから、貼付けてください。最初に貼付けてから24時間程度はiPad・タブレットを載せないでください。
※毎回ホルダーがしっかりと貼付いていることを確認してからiPad・タブレットを載せてください。

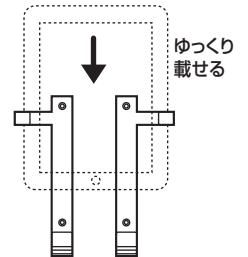
▲ 使用上の注意

- 本製品に内蔵しているマグネットはiPad・タブレットのメモリー、動作等には影響は及ぼしませんが、万が一に備えてデータのバックアップを取って頂くことをお勧め致します。
- 本製品の故障、またはその使用によって生じた事故や直接・間接の損害については弊社はその責を負わないものとします。あらかじめご了承ください。
- 本製品使用中に発生したデータやプログラムの損傷、消失、その他のトラブルについては一切の保証を負いかねます。あらかじめご了承ください。
- iPad・タブレットは落下しないように確実に取付けてください。
- 耐荷重以上の物は取付けしないでください。
- 対応サイズ以外の機器は取付けしないでください。
- 取付け時に手や指などを挟まないように注意してください。
- 必ず屋内の平坦で安定した場所で使用してください。
- 曲面や凸凹面など、不安定な場所や振動のある場所への設置はしないでください。
- 不安定な場所や振動のある場所で使用しないでください。
- ぐらつきがある状態で使用しないでください。また、不安定な角度で使用しないでください。
- 壁面固定する場合は壁の剛性を十分に考慮の上で取付ける場所を決めてください。剛性の弱い壁に取付けた場合、脱落することがあります。
- 電子レンジには設置しないでください。
- 冷蔵庫の扉に設置した場合、冷蔵庫の扉の開閉は本製品およびiPad・タブレットが落下しないよう注意してゆっくりと行ってください。
- 本製品にiPad・タブレットを取付けた状態で本製品を動かさないでください。機器の落下や、設置面に傷をつける恐れがあります。
- 本製品の位置を変える場合は本製品を設置面から一旦取外してから行ってください。スライドさせて移動させると、設置面に傷をつける恐れがあります。
- 用途以外で使用しないでください。
- 部品が外れたままで使用しないでください。
- ボルト・ネジ類がゆるんだまま使用しないでください。
- 本製品に強い振動や衝撃、無理な力を与えないでください。
- 本製品を分解・修理・加工・改造はしないでください。
- 本製品を高温・多湿となる場所や、ホコリや静電気、油煙の多い場所で使用・保管しないでください。
- 本製品を水などの液体で濡らさないでください。また、濡れた手で触れないでください。
- 本製品のお手入れをする場合には、ベンジンやシンナーなどの揮発性有機溶剤が含まれているものは使用しないでください。
- 本製品に磁気記録媒体(磁気カード、フロッピーディスクなど)を近づけないでください。データが損傷・消失する恐れがあります。
- お子様が使用する際には、必ず保護者が付き添い、正しく取扱うように指導してください。
- 乳幼児には本製品や付属品を触れさせないでください。

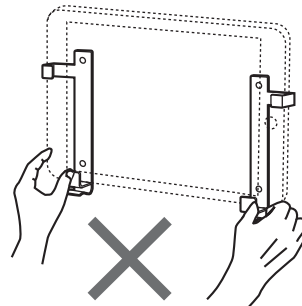
●必ずホルダーが常に水平の状態で使用してください。



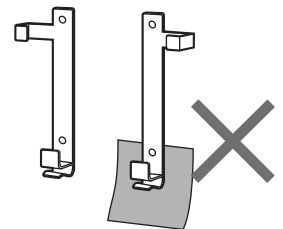
●iPad・タブレットはゆっくり載せてください。



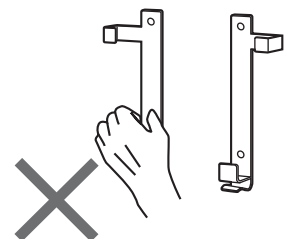
●iPad・タブレットを載せたままホルダーを移動させないでください。また、強い力を加えないでください。



●マグネット設置の場合、マグネットの貼り付きが弱い場所では使用しないでください。また、本製品のマグネットにメモなどを挟まないでください。

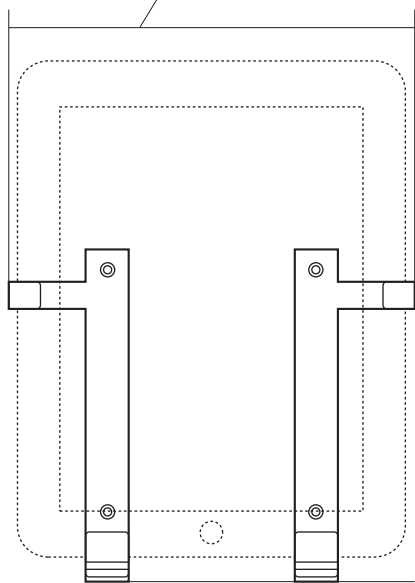


●本製品のパーツは左右に分かれています。片方だけを動かすと機器が落下する恐れがありますのでご注意ください。



1 取付けるiPad・タブレットのサイズに合わせて設置する位置を決めます。

※iPad・タブレットがしっかり保持されるように位置を決めてください。

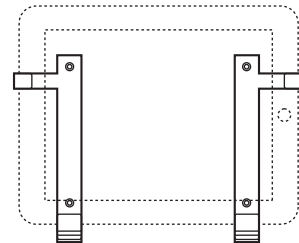


<マグネット・両面テープ設置の場合>
 貼付ける位置が分かるように設置面に印を付けておきます。
 ※マグネットまたは両面テープがしっかり貼付く場所を選択してください。

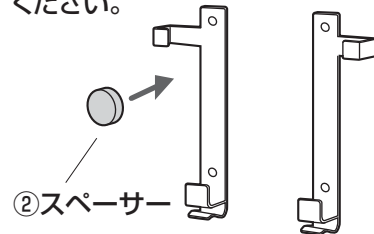
<木ネジ固定の場合>
 ネジの位置が分かるように設置面に印を付けておきます。
 ※電動ドリルなどで直径1.5mm、深さ12mmの下穴を開けておくと取付けやすいです。
 ※十分な強度の壁面を選択してください。

※水平になるように位置を決めてください。

iPad・タブレットが横向きになるように設置することも可能です。

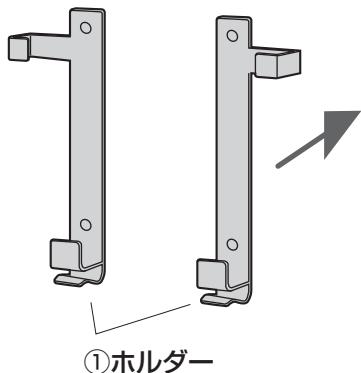


薄いタブレットの場合はガタつきが出ないように、付属のスペーサー(厚さ3mmまたは5mm)を貼付けてください。



2 あらかじめ決めた位置に設置します。

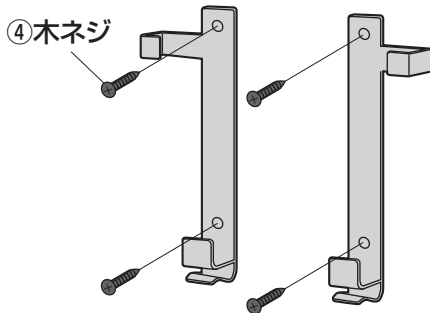
<マグネット・両面テープ設置の場合>



①ホルダー

※貼付ける面の汚れや油をキレイに拭き取ってから、貼付けてください。
 ※ゆっくり取付けてください。
 ※両面テープ設置の場合、最初に貼付けてから24時間程度はiPad・タブレットを載せないでください。

<木ネジ固定の場合>



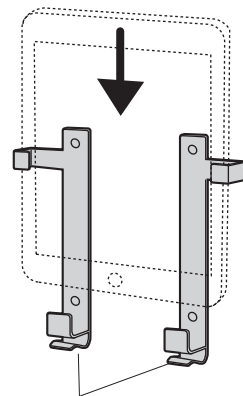
④木ネジ

使用ボルト



④木ネジ(3×16)

<iPad・タブレットの取付け>



充電ケーブルなどを引っ掛けることができます。

※iPad・タブレットを両手で持ち、ゆっくり載せてください。
 ※毎回ホルダーがしっかりと設置されていることを確認してからiPad・タブレットを載せてください。

組立説明書は組立て後も大切に保管してください。

この製品を第三者に貸し出すときは、この説明書も共に貸し出し、よく読んでから使用するようご指導ください。

製品に関するお問い合わせ | 製品の品質管理には細心の注意を払っていますが、万一、不都合な点や製品に関するお問い合わせなどございましたら、お買求めの販売店又は右記までお気軽にご相談下さい。

BI/AD/_{HADaNo}

サンワサプライ株式会社

岡山サプライセンター / 〒700-0825 岡山県岡山市北区田町1-10-1
 TEL.086-223-3311 FAX.086-223-5123
 東京サプライセンター / 〒140-8566 東京都品川区南大井6-5-8
 TEL.03-5763-0011 FAX.03-5763-0033

<https://www.sanwa.co.jp/>