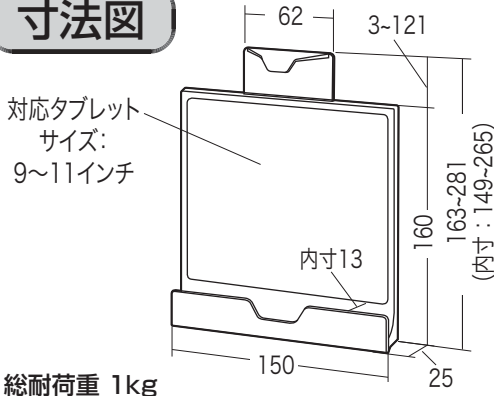


この度は、弊社製品をお買求めいただきましてありがとうございました。
本製品は組立式になっておりますので、下記のとおりで組立ててください。
パッキングケースの中には、下記の部品が入っています。

★用意していただくもの・・・プラスドライバー
手袋 (組立て時のケガ等を防ぐために必ず着用してください)

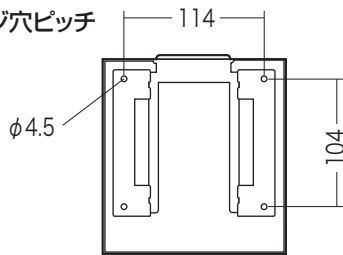
寸法図



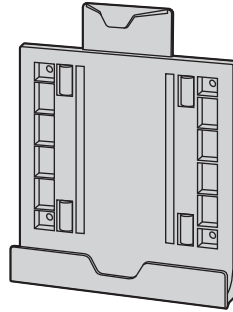
対応タブレット
サイズ:
9~11インチ

総耐荷重 1kg

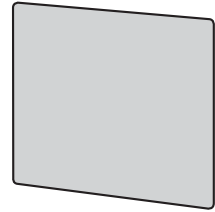
背面ネジ穴ピッチ



組立て部品

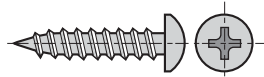


ホルダー×1個



シート×1枚

使用ボルト

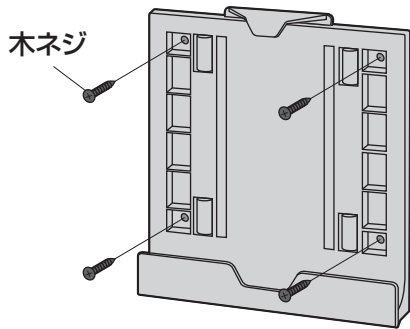


木ネジ×4本(4×20)

- ※壁面固定する場合に使用します。
- ※ボルトが合わない場合は、強度に十分ご注意ください。市販の適切なボルトをご用意ください。
- ※壁面はiPad・タブレットと本製品を合わせた荷重に長期耐える十分な強度が必要です。剛性の弱い壁に取付けた場合、脱落することがあります。壁の剛性を十分に考慮の上で取付ける場所を決めてください。

壁面固定の場合

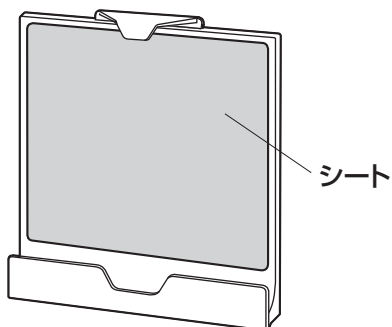
①壁面に木ネジで固定します。



- ※十分な強度の壁面を選択してください。
- ※水平に取付けてください。

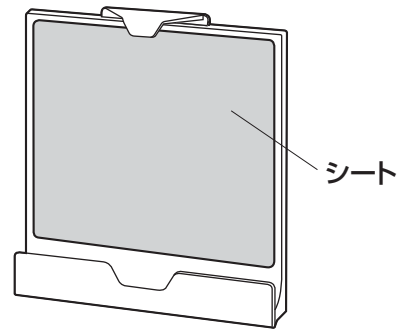
※電動ドリルなどで直径2~2.5mm、深さ20mmの下穴を開けておくと取付けやすいです。

②シートを貼り付けます。

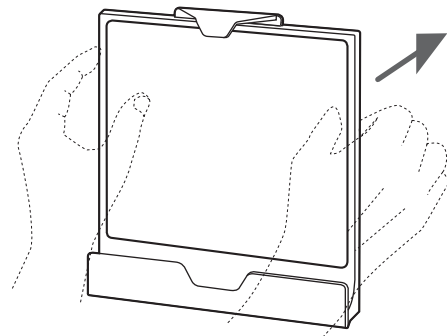


マグネット設置の場合

①シートを貼り付けます。



②冷蔵庫の扉などに貼り付けます。

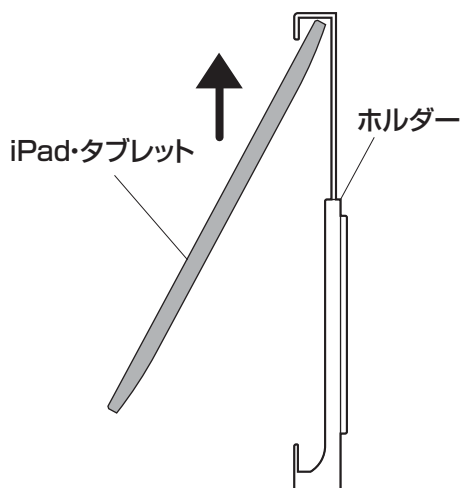


- ※本製品を両手で持ち、ゆっくり取付けてください。
- ※マグネットがしっかり貼り付く場所を選択してください。
- ※水平に取付けてください。

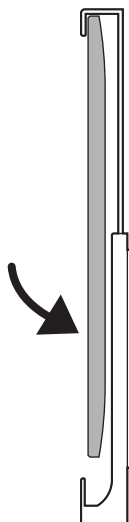
iPad・タブレットの取付け方法

① iPad・タブレットでホルダー上部を持ち上げます。

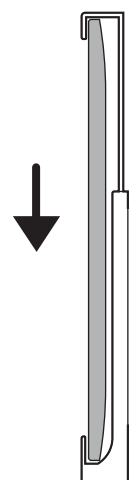
② ホルダーにしっかりと挟まるようにiPad・タブレットを下ろします。



横から見た図



横から見た図



横から見た図

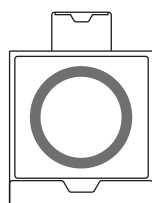
※ iPad・タブレットを両手で持ち、ゆっくり乗せてください。

▲ 使用上の注意

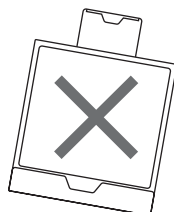
- 本製品に内蔵しているマグネットはiPad・タブレットのメモリー、動作等には影響は及ぼしませんが、万が一に備えてデータのバックアップを取って頂くことをお勧め致します。
- 本製品の故障、またはその使用によって生じた事故や直接・間接の損害については弊社はその責を負わないものとします。あらかじめご了承ください。
- 本製品使用中に発生したデータやプログラムの損傷、消失、その他のトラブルについては一切の保証を負いかねます。あらかじめご了承ください。
- iPad・タブレットは落下しないように確実に取付けてください。
- 耐荷重以上の物は取付けしないでください。
- 対応サイズ以外の機器は取付けしないでください。
- 取付け時に手や指などを挟まないように注意してください。
- 必ず屋内の平坦で安定した場所で使用してください。
- 不安定な場所や振動のある場所への設置はしないでください。
- 不安定な場所や振動のある場所で使用しないでください。
- ぐらつきがある状態で使用しないでください。また、不安定な角度で使用しないでください。
- 壁面固定する場合は壁の剛性を十分に考慮の上で取付ける場所を決めてください。剛性の弱い壁に取付けた場合、脱落することがあります。
- 電子レンジには設置しないでください。
- 冷蔵庫の扉に設置した場合、冷蔵庫の扉の開閉は本製品およびiPad・タブレットが落下しないよう注意してゆっくりと行ってください。
- 本製品にiPad・タブレットを取付けた状態で本製品を動かさないでください。機器の落下や、設置面に傷をつける恐れがあります。
- 用途以外で使用しないでください。
- 部品が外れたままで使用しないでください。
- ボルト・ネジ類がゆるんだまま使用しないでください。
- 本製品に強い振動や衝撃、無理な力を与えないでください。
- 本製品を分解・修理・加工・改造はしないでください。
- 本製品を高温・多湿となる場所や、ほこりや静電気、油煙の多い場所で使用・保管しないでください。
- 本製品を水などの液体で濡らさないでください。また、濡れた手で触れないでください。
- 本製品のお手入れをする場合には、ベンジンやシンナーなどの揮発性有機溶剤が含まれているものは使用しないでください。
- 本製品にの磁気記録媒体(磁気カード、フロッピーディスクなど)を近づけないでください。データが損傷・消失する恐れがあります。
- お子様を使用する際には、必ず保護者が付き添い、正しく取扱うように指導してください。
- 乳幼児には本製品や付属品を触れさせないでください。

● 必ずホルダーが常に水平の状態で使用してください。

● iPad・タブレットはゆっくり乗せてください。



水平



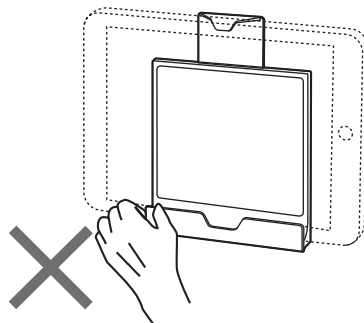
斜め

ゆっくり乗せる

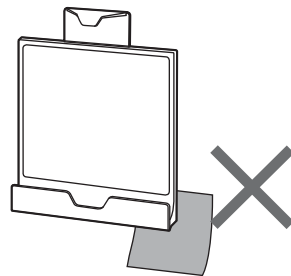


横から見た図

● iPad・タブレットを乗せたままホルダーを移動させないでください。また、強い力を加えないでください。



● マグネット設置の場合、マグネットの貼り付きが弱い場所では使用しないでください。また、本製品のマグネットにメモなどを挟まないでください。



組立説明書は組立て後も大切に保管してください。

この製品を第三者に貸し出すときは、この説明書も共に貸し出し、よく読んでから使用するようご指導ください。

製品に関するお問い合わせ 製品の品質管理には細心の注意をはらっていますが、万一、不都合な点や製品に関するお問い合わせなどございましたら、お買求めの販売店又は右記までお気軽にご相談下さい。

13/04/JMDaCn

サンワサプライ株式会社

岡山サプライセンター / 〒700-0825 岡山県岡山市北区田町1-10-1
TEL.086-223-3311 FAX.086-223-5123
東京サプライセンター / 〒140-8566 東京都品川区南大井6-5-8
TEL.03-5763-0011 FAX.03-5763-0033

<http://www.sanwa.co.jp/>