

この度は、弊社製品をお買求めいただきましてありがとうございました。
本製品は組立式になっておりますので、下記の要領で組立ててください。
パッキングケースの中には、下記の部品が入っています。

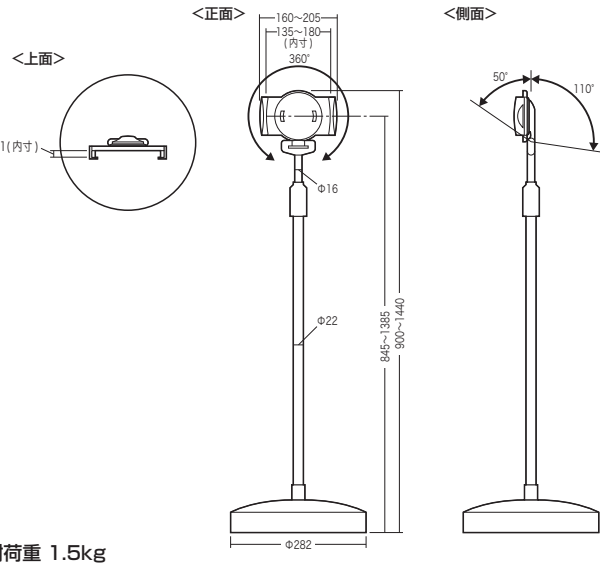
**組立説明書は組立て後も
大切に保管してください。**

この製品を第三者に貸し出すときは、この説明書も共に
貸し出し、よく読んでから使用するようご指導ください。

★留意していただくもの……

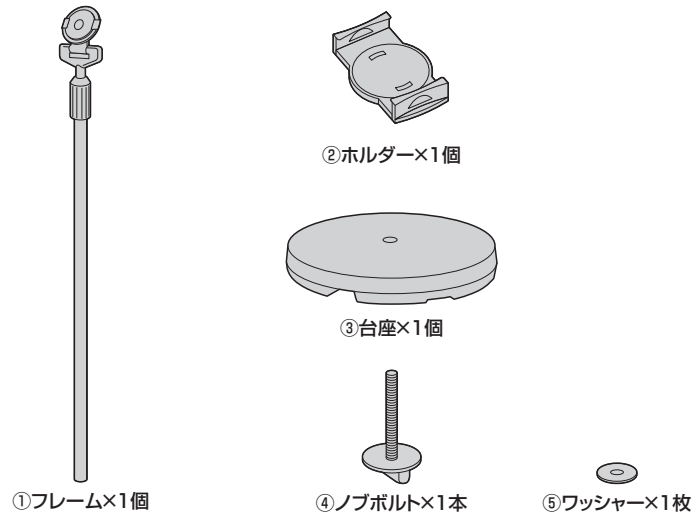
手袋(組立て時のケガ等を防ぐために着用をおすすめします)

完成図



組立て部品

※部品の欠品や破損があった場合は、品番(MR-TABST20など)と下記の
部品番号(①~⑤)と部品名(ノブボルトなど)をお知らせください。

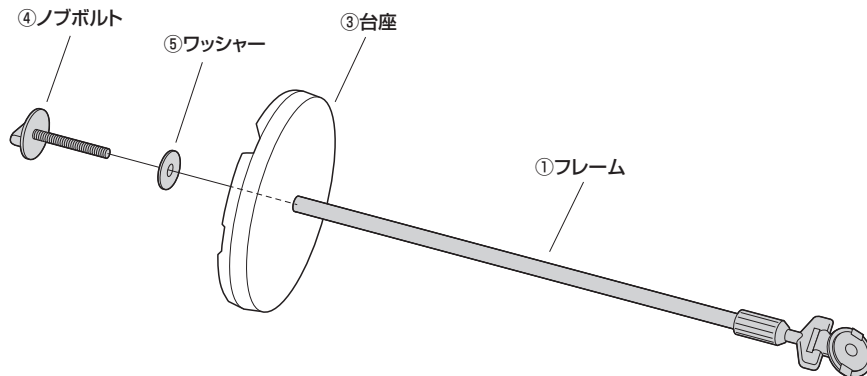


使用上の注意

- 高さ調節は必ずフレーム部を持って動かしてください。
- iPad・タブレットは落下しないように確実に取付けてください。
- 耐荷重以上の物は取付けしないでください。
- 可動部に手足などを挟まないように注意してください。
- 必ず屋内の平坦で安定した場所で使用してください。
- 用途以外で使用しないでください。
- 部品が外れたままで使用しないでください。
- ボルト・ネジ類がゆるんだまま使用しないでください。
- 本製品に強い振動や衝撃、無理な力を与えないでください。
- 本製品を高温・多湿となる場所や、ほこりや静電気、油煙の多い場所
で使用・保管しないでください。
- 本製品を水などの液体で濡らさないでください。また、濡れた手
で触れないでください。
- お子様には本製品や付属品を触れさせないでください。
- 本製品のお手入れをする場合には、ベンジンやシンナーなどの揮
発性有機溶剤が含まれているものは使用しないでください。
- 本製品の故障、またはその使用によって生じた事故や直接、間接
の損害については弊社はその責を負わないものとします。
あらかじめご了承ください。

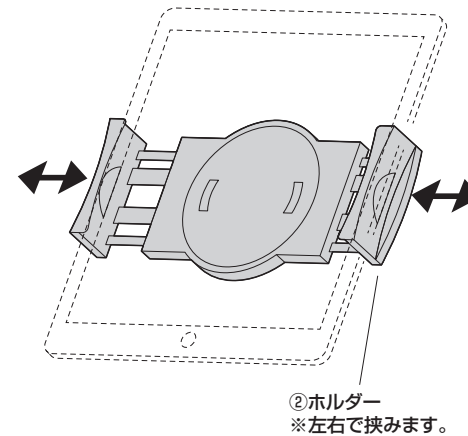
1 台座にフレームを取付けます。

※ノブボルトを締め込んで固定します。

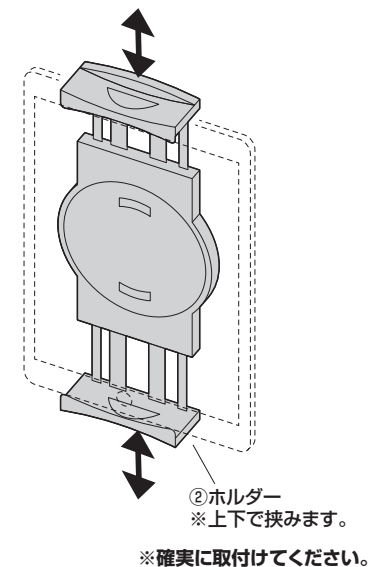


2 ホルダーにiPad・タブレットを取付けます。

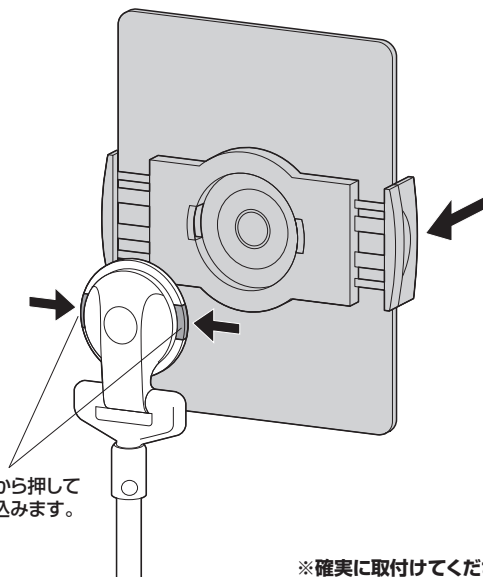
横幅 135~180mmの機器



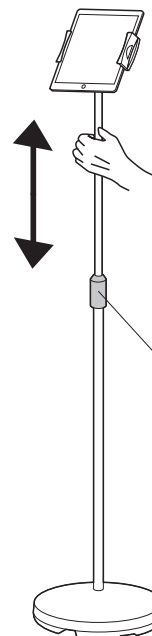
高さ 135~180mmの機器



3 支柱にホルダーを取付けて完成です。



高さ調節



※必ずフレーム部を持ってからゆるめてください。
※ゆるめると支柱が急激に降りてきますのでご注意ください。

ストッパーをゆるめると高さ調節ができます。

角度調節

