

この度は、弊社製品をお買求めいただきましてありがとうございました。  
本製品は組立式になっておりますので、下記の要領で組立ててください。  
パッキングケースの中には、下記の部品が入っています。

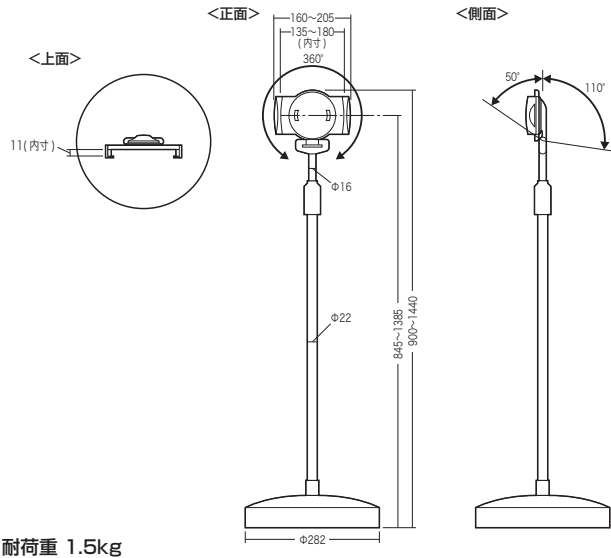
**組立説明書は組立て後も  
大切に保管してください。**

この製品を第三者に貸し出すときは、この説明書も共に  
貸し出し、よく読んでから使用するようご指導ください。

★用意していただくもの……

手袋(組立て時のケガ等を防ぐために着用をお勧めします)

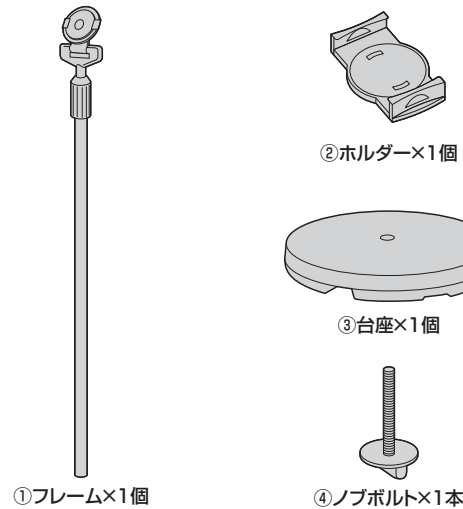
**完成図**



耐荷重 1.5kg

**組立て部品**

※部品の欠品や破損があった場合は、品番(MR-TABST20など)と下記の  
部品番号(①~④)と部品名(ノブボルトなど)をお知らせください。

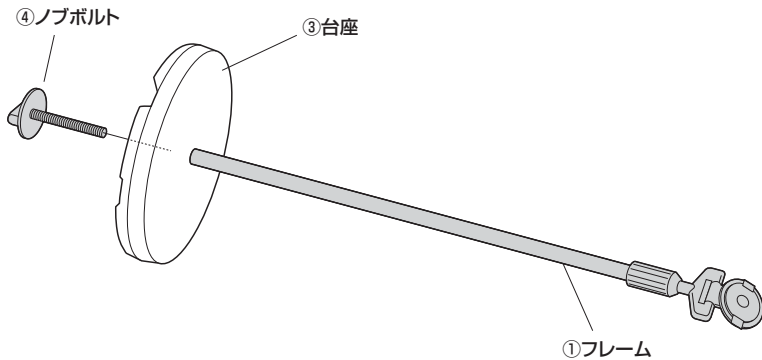


**▲ 使用上の注意**

- 高さ調節は必ずフレーム部を持って動かしてください。
- iPad・タブレットは落下しないように確実に取付けてください。
- 耐荷重以上の物は取付けないでください。
- 可動部に手足などを挟まないように注意してください。
- 必ず屋内の平坦で安定した場所で使用してください。
- 用途以外で使用しないでください。
- 部品が外れたままで使用しないでください。
- ボルト・ネジ類がゆるんだまま使用しないでください。
- 本製品に強い振動や衝撃、無理な力を与えないでください。
- 本製品を高温・多湿となる場所や、ほこりや静電気、油煙の多い場所  
で使用・保管しないでください。
- 本製品を水などの液体で濡らさないでください。また、濡れた手  
で触れないでください。
- お子様には本製品や付属品を触れさせないでください。
- 本製品のお手入れをする場合には、ベンジンやシンナーなどの揮  
発性有機溶剤が含まれているものは使用しないでください。
- 本製品の故障、またはその使用によって生じた事故や直接、間接  
の損害については弊社はその責を負わないものとします。  
あらかじめご了承ください。

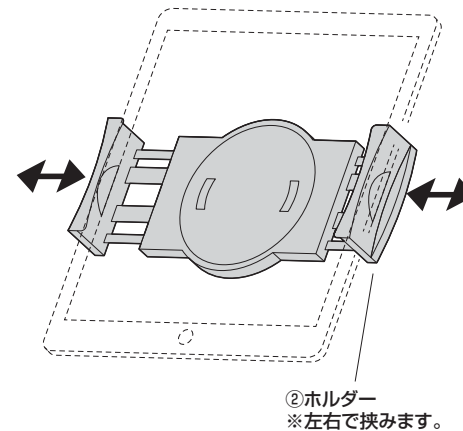
**1 フレームを台座に取付けます。**

※ノブボルトを締め込んで固定します。



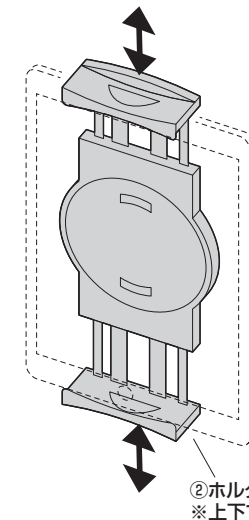
**2 iPad・タブレットをホルダーに取付けます。**

横幅135~180mmの機器



②ホルダー  
※左右で挟みます。

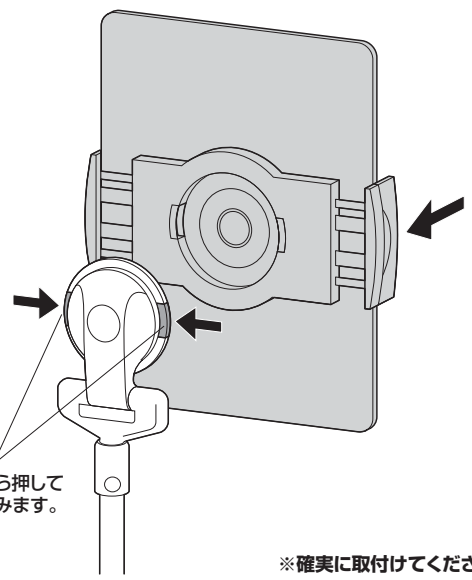
高さ135~180mmの機器



②ホルダー  
※上下で挟みます。

※確実に取付けてください。

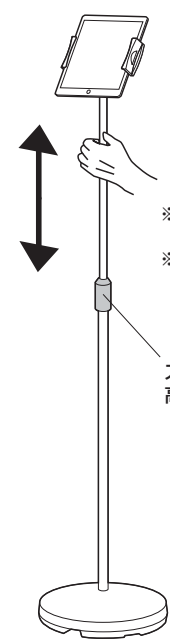
**3** ホルダーを支柱に取り付けて完成です。



※両側から押しはめ込みます。

※確実に取付けてください。

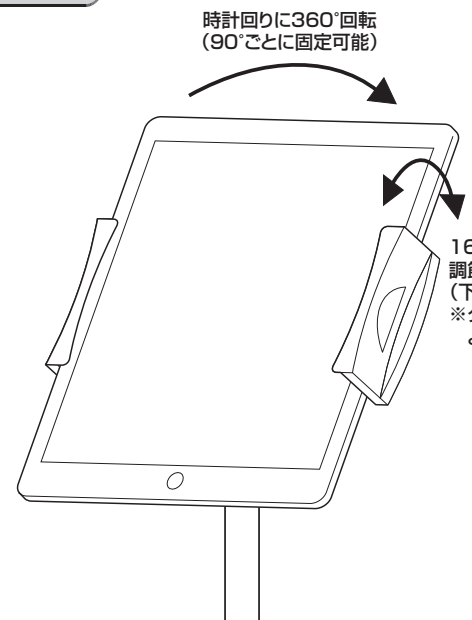
**高さ調節**



※必ずフレーム部を持ってからゆるめてください。  
※ゆるめると支柱が急激に降りてきますのでご注意ください。

ストッパーをゆるめると高さ調節ができます。

**角度調節**



時計回りに360°回転  
(90°ごとに固定可能)

160°上下角度調節可能  
(下に50°、上に110°)  
※タブレットの大きさによって異なります。

製品に関するお問い合わせ  
製品の品質管理には細心の注意を払っていますが、万一、不都合な点や製品に関するお問い合わせなどございましたら、お買求めの販売店又は右記までお気軽にご相談下さい。  
CA/AH/TTD&A

最新の情報はWEBサイトで  
<https://www.sanwa.co.jp/>



本製品の  
詳細情報  
はこちら!



弊社サポート  
ページはこちら!

**サンワサプライ株式会社**

岡山サブライセンター / 〒700-0825 岡山県岡山市北区田町1-10-1  
TEL.086-223-3311 FAX.086-223-5123  
東京サブライセンター / 〒140-8566 東京都品川区南大井6-5-8  
TEL.03-5763-0011 FAX.03-5763-0033

<https://www.sanwa.co.jp/>