

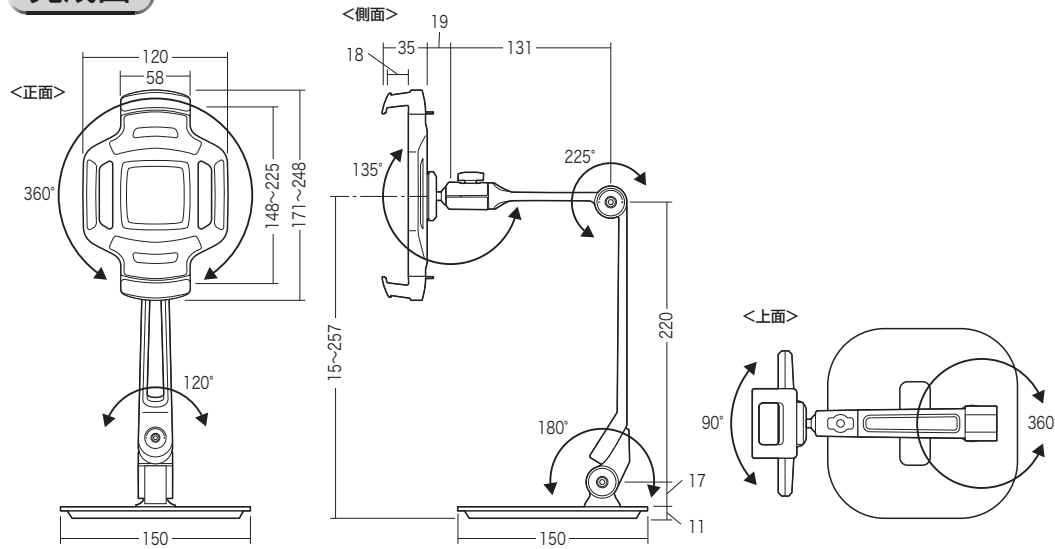
この度は、弊社製品をお買求めいただきましてありがとうございました。
本製品は組立式になっておりますので、下記の要領で組立ててください。
パッキングケースの中には、下記の部品が入っています。

**組立説明書は組立て後も
大切に保管してください。**

この製品を第三者に貸し出すときは、この説明書も共に貸し出し、よく読んでから使用するようご指導ください。

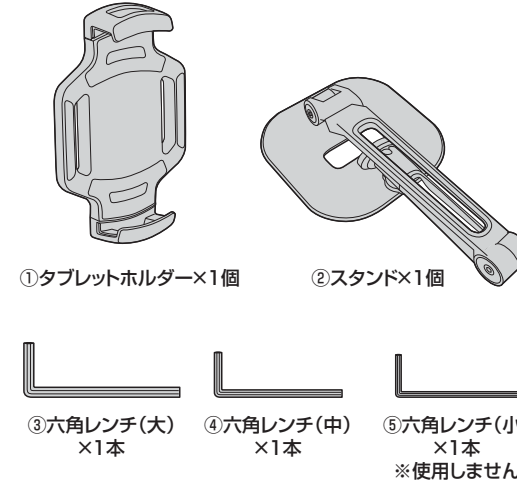
★用意していただくもの・・・
手袋（組立て時のケガ等を防ぐために必ず着用してください）

完成図



総耐荷重 1kg

組立て部品



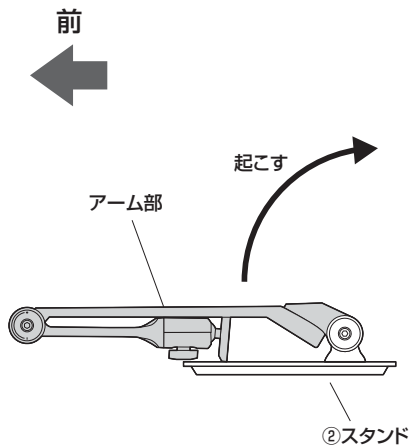
※部品の欠品や破損があった場合は、品番(MR-TABST18Wなど)と上記の部品番号(①~⑤)と部品名(六角レンチ(大)など)をお知らせください。

▲ 使用上の注意

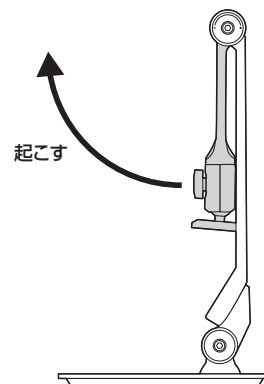
- 角度や高さの調節は必ずスタンドを押さえて動かしてください。
- iPad・タブレットは落下しないように確実に取付けてください。
- 耐荷重を超える物は取付けしないでください。
- 可動部に指などを挟まないように注意してください。
- 必ず屋内の平坦で安定した場所で使用してください。
- 用途以外で使用しないでください。
- 部品が外れたままで使用しないでください。
- ツマミ・ボルト・ネジ類がゆるんだまま使用しないでください。
- 本製品に強い振動や衝撃、無理な力を与えないでください。
- 本製品を高温・多湿となる場所や、ホコリや静電気、油煙の多い場所で使用・保管しないでください。
- 本製品を水などの液体で濡らさないでください。また、濡れた手で触れないでください。
- お子様には本製品や付属品を触れさせないでください。
- 本製品のお手入れをする場合には、ベンジンやシンナーなどの揮発性有機溶剤が含まれているものは使用しないでください。
- 本製品の破損、またはその使用によって生じた事故や直接・間接の損害については弊社はその責を負わないものとします。あらかじめご了承ください。

1 スタンドのアーム部を起こします。

①アーム部を起こします。

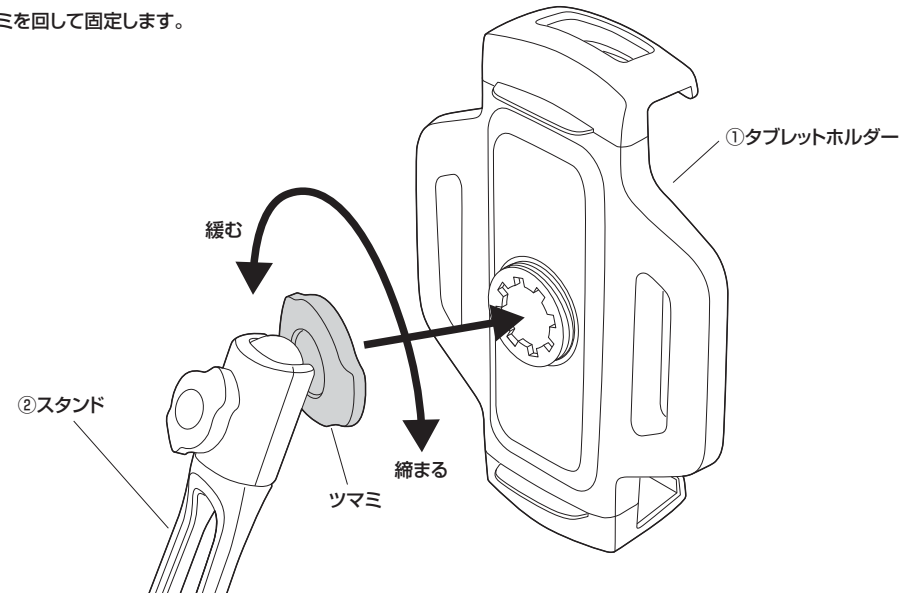


②アーム部の上部を起こします。



2 スタンドにタブレットホルダーを取付けて完成です。

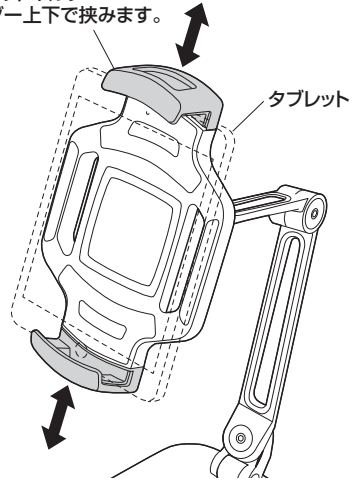
※ツマミを回して固定します。



iPad・タブレットの取付方法

高さ148~225mmの機器

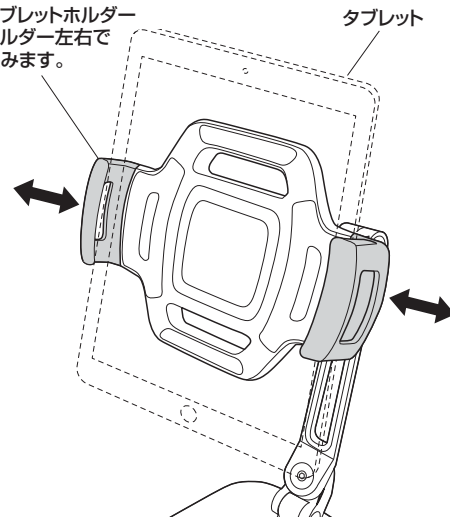
- ①タブレットホルダー
※ホルダー上下で挟みます。



※確実に取付けてください。

横幅148~225mmの機器

- ①タブレットホルダー
※ホルダー左右で挟みます。

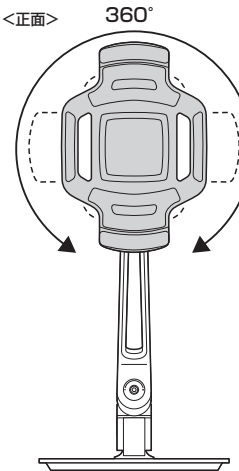


※確実に取付けてください。

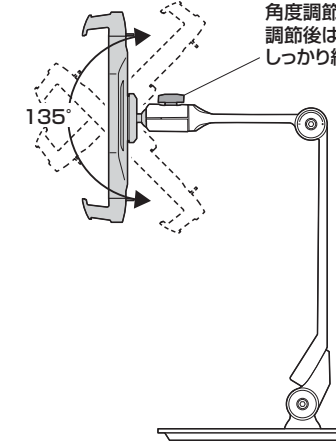
各部の調節方法

タブレットホルダーの角度調節

<正面>

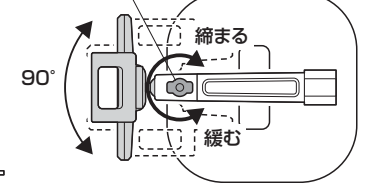


<側面>



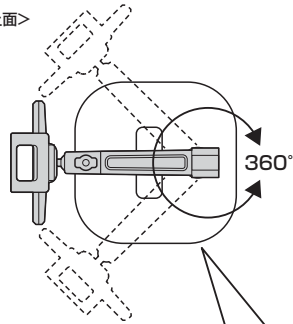
角度調節ツマミを緩めて調節します。
調節後は角度調節ツマミを
しっかり締めてください。

<上面>

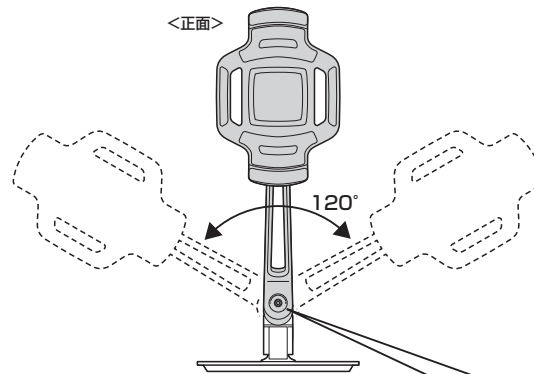


アーム部の角度調節

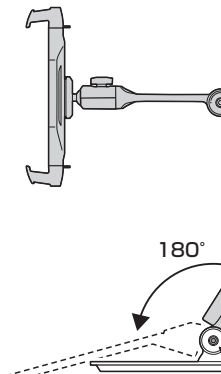
<上面>



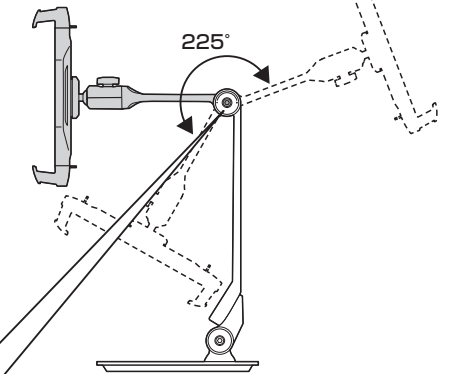
<正面>



<側面>



<側面>



アーム部の動きが固すぎたり、
緩すぎたりする場合は、
六角レンチ(大)で調整します。



【底面】

アーム部の動きが
固すぎたり、
緩すぎたりする場合は、
六角レンチ(中)で
調整します。

