



この度は、弊社製品をお買求めいただきましてありがとうございました。
本製品は組立式になっておりますので、下記の要領で組立ててください。
パッキングケースの中には、下記の部品が入っています。

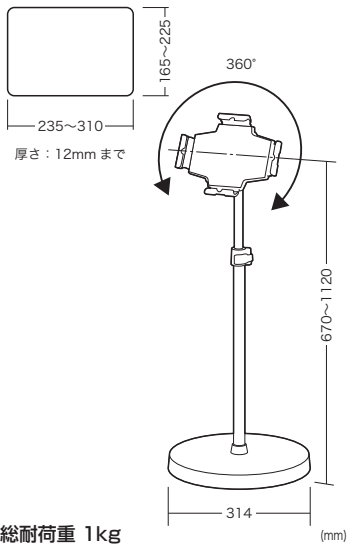
組立説明書は組立て後も大切に保管してください。

この製品を第三者に貸し出すときは、この説明書も共に貸し出し、よく読んでから使用するようご指導ください。

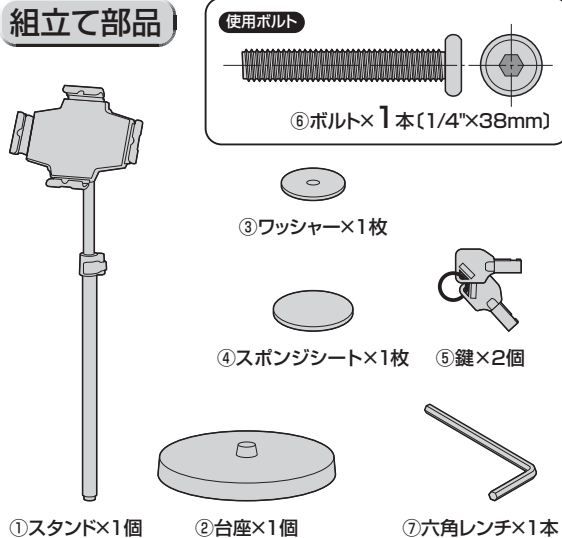
★用意していただくもの……
手袋(組立て時のケガ等を防ぐために必ず着用してください)

完成図

<対応タブレット>



組立て部品

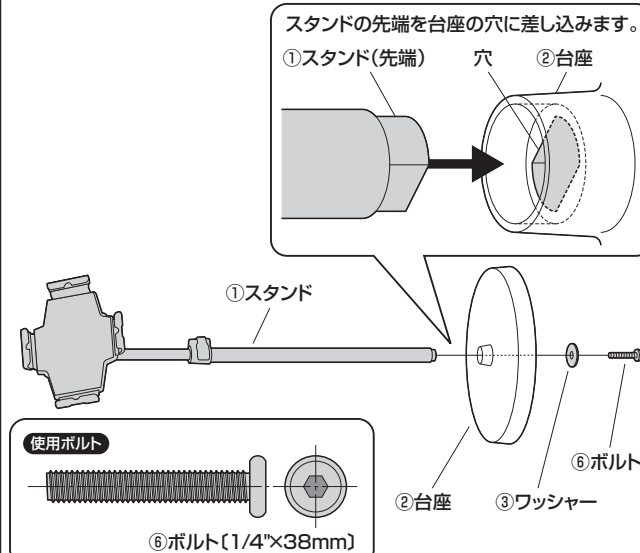


※部品の欠品や破損があった場合は、品番(MR-TABST17など)と上記の部品番号(①~⑦)と部品名(ワッシャーなど)をお知らせください。

使用上の注意

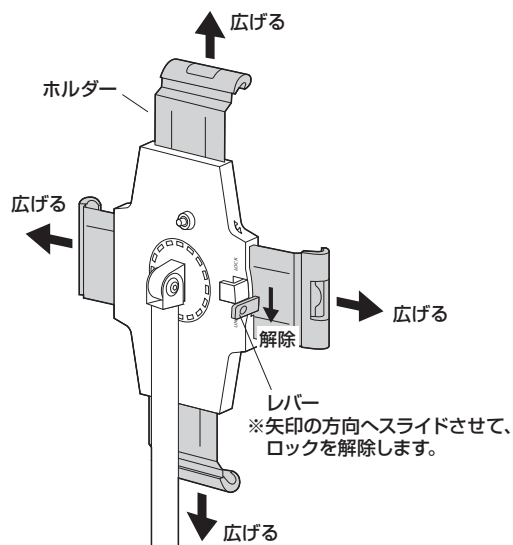
- 高さ調節の際は必ず支柱の上側を持って動かしてください。
- iPad・タブレットは落下しないように確実に取付けてください。
- 耐荷重以上の物は取付けしないでください。
- 可動部に手足などを挟まないように注意してください。
- 必ず屋内の平坦で安定した場所で使用してください。
- 用途以外で使用しないでください。
- 部品が外れたままで使用しないでください。
- ボルト・ネジ類がゆるんだまま使用しないでください。
- 本製品に強い振動や衝撃、無理な力を与えないでください。
- 本製品を高温・多湿となる場所や、ほこりや静電気、油煙の多い場所で使用・保管しないでください。
- 本製品を水などの液体で濡らさないでください。また、濡れた手で触れないでください。
- お子様には本製品や付属品を触れさせないでください。
- 本製品のお手入れをする場合には、ベンジンやシンナーなどの揮発性有機溶剤が含まれているものは使用しないでください。
- 本製品の故障、またはその使用によって生じた事故や直接、間接の損害については弊社はその責を負わないものとします。あらかじめご了承ください。

1 スタンドを台座に取付けて完成です。

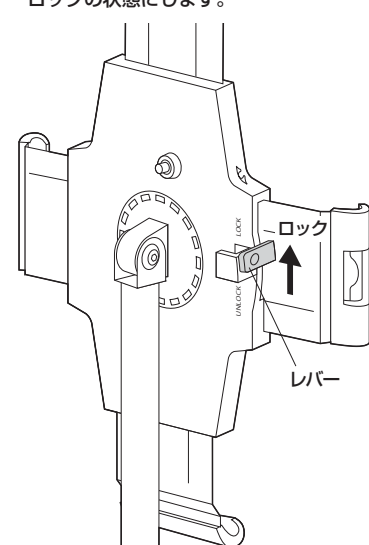


タブレットの取付け方法

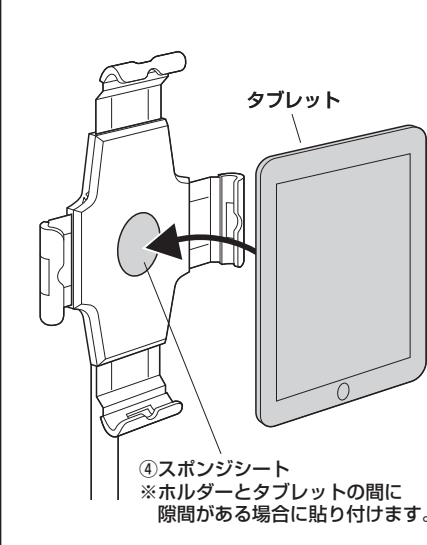
①ホルダーのロックを解除し、広げます。



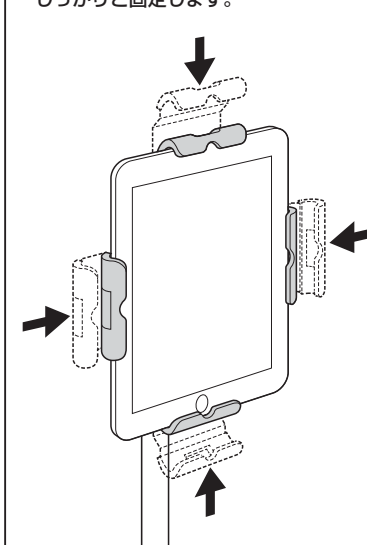
②レバーを矢印の方向へスライドし、ロックの状態にします。



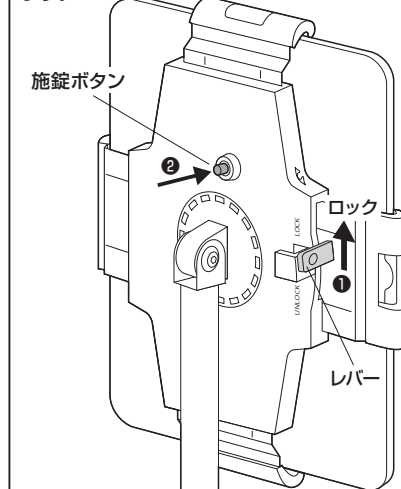
③ホルダーにタブレットを乗せます。



④ホルダーでタブレットをはさみ込み、しっかりと固定します。



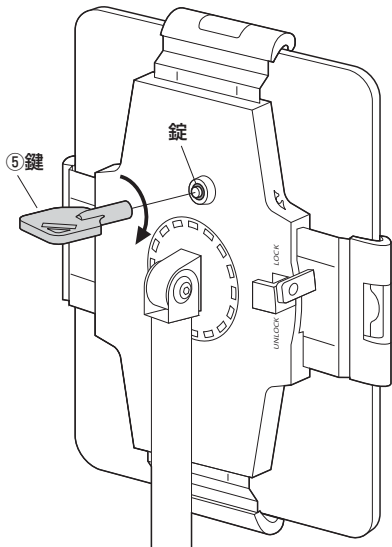
<施錠する場合>
レバーをロックにした状態で、施錠ボタンを押すと鍵がかかり、ホルダーが開かなくなります。



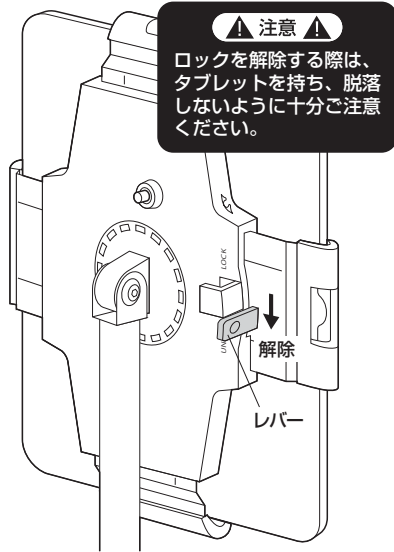
タブレットの取外し方法

<解錠する場合>

錠に鍵を差し込み、矢印の方向へカチッと音が鳴るまで回すと解錠します。



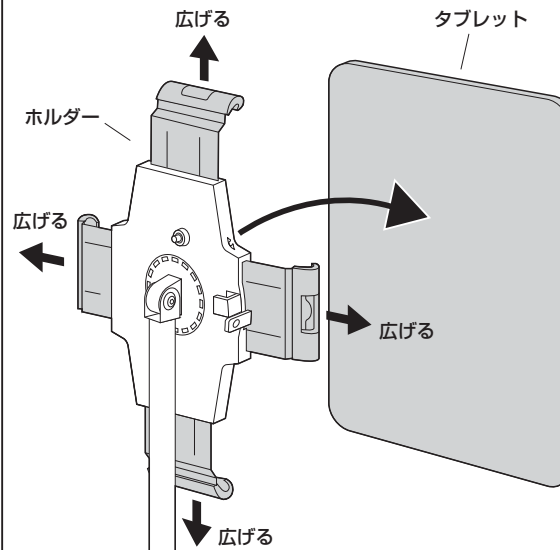
①ホルダーのレバーを矢印の方向へスライドし、ロックを解除します。



⚠ 注意 ⚠

ロックを解除する際は、タブレットを持ち、脱落しないように十分ご注意ください。

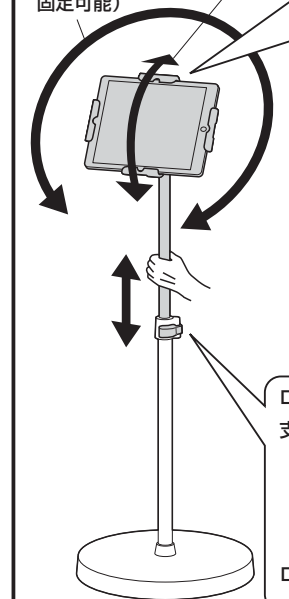
②ホルダーを広げてタブレットを取外します。



高さや角度の調節

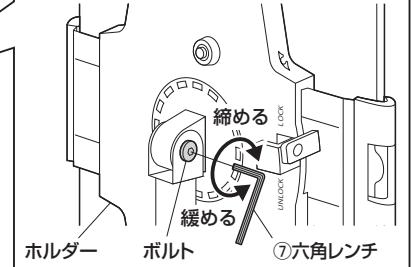
360°回転
(90°ごとに
固定可能)

180°上下
角度調節可能



<後から見た図>

ホルダーの上下角度の動きが軽すぎたり、重すぎる場合は、六角レンチでボルトを回して調節します。



※必ずホルダーを持ってからゆるめてください。
※ゆるめるとホルダーが急激に傾きますのでご注意ください。

ロックを解除すると高さ調節ができます。

※必ず支柱の上側を持ってからゆるめてください。
※ゆるめると支柱が急激に降りてきますのでご注意ください。

