

この度は、弊社製品をお買求めいただきましてありがとうございました。
本製品は組立式になっておりますので、下記の要領で組立ててください。
パッキングケースの中には、下記の部品が入っています。

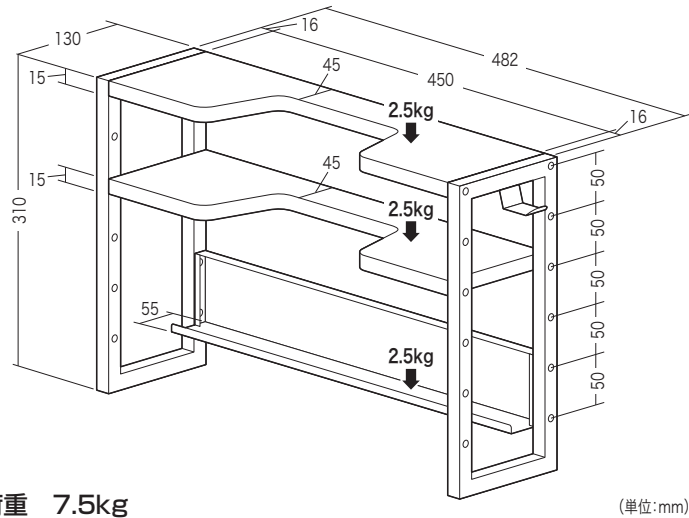
**組立説明書は組立て後も
大切に保管してください。**

この製品を第三者に貸し出すときは、この説明書も共に貸し出し、よく読んでから使用するようご指導ください。

★用意していただくもの……

プラスドライバー
手袋 (組立て時のケガ等を防ぐために着用をおすすめします)

完成図

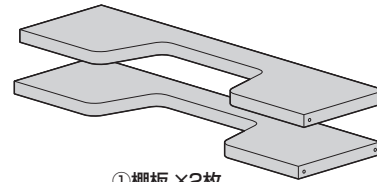


総耐荷重 7.5kg

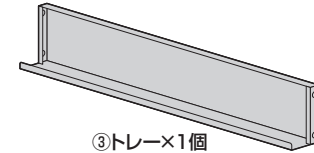
(単位:mm)

組立て部品

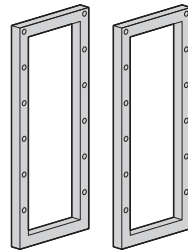
※部品の欠品や破損があった場合は、品番 (MR-STN1BK) と下記の部品番号 (①~⑧) と部品名 (ケーブルホルダーなど) をお知らせください。



①棚板 x 2枚



③トレイ x 1個



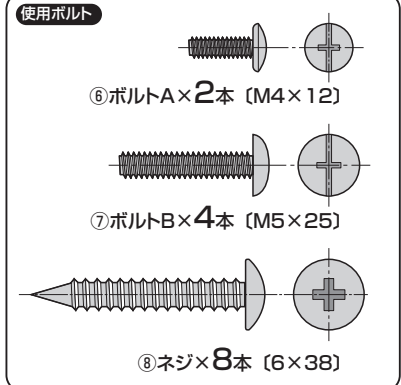
②フレーム x 2個



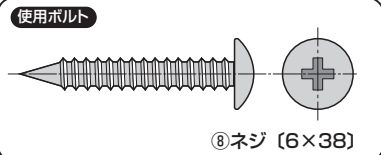
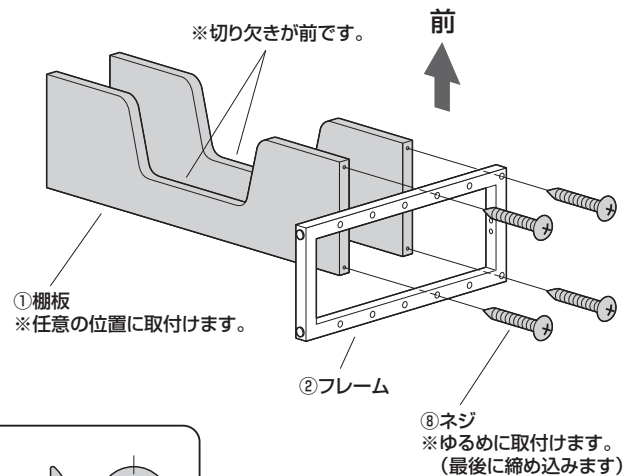
④フック x 1個



⑤ケーブルホルダー x 2個

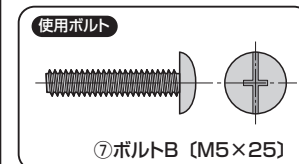
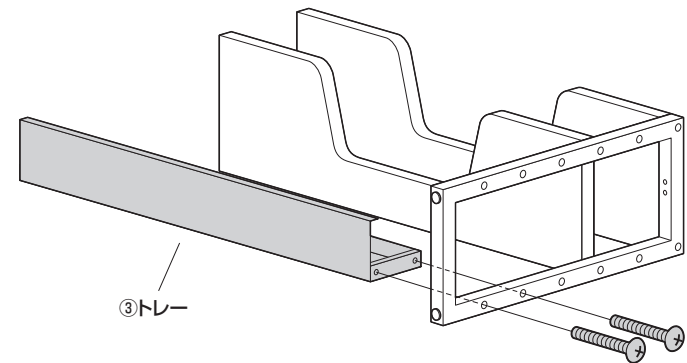


1 フレームに棚板を取付けます。



⑧ネジ (6 x 38)

2 トレーを取付けます。

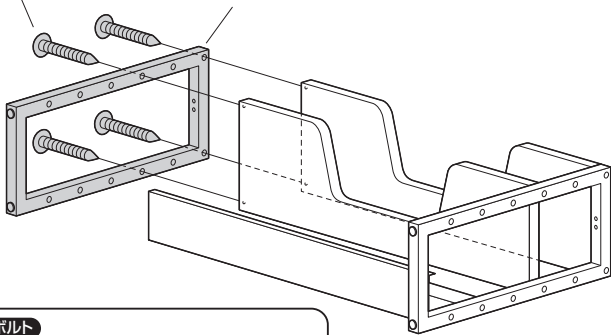


⑦ボルトB (M5 x 25)

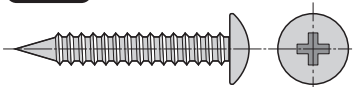
⑦ボルトB
※ゆるめに取付けます。
(最後に締め込みます)

3 もう1つのフレームを取付けます。

- ⑧ネジ
※ゆるめに取付けます。
(最後に締め込みます)
- ②フレーム
※反対側と同じ位置に取付けます。



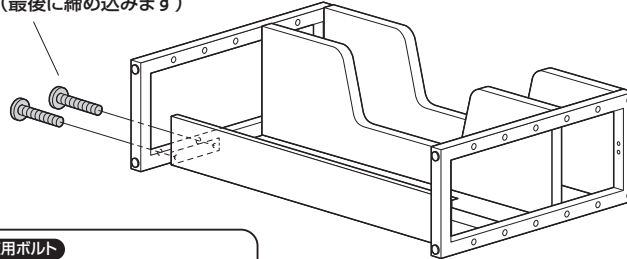
使用ボルト



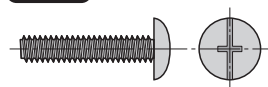
⑧ネジ [6×38]

4 トレーを固定します。

- ⑦ボルトB
※ゆるめに取付けます。
(最後に締め込みます)



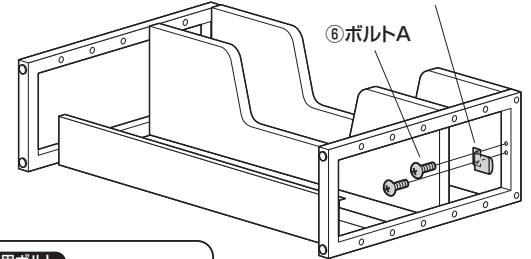
使用ボルト



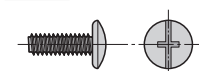
⑦ボルトB [M5×25]

5 フックを取付けます。

- ④フック
※左右どちらでも
取り付けできます。



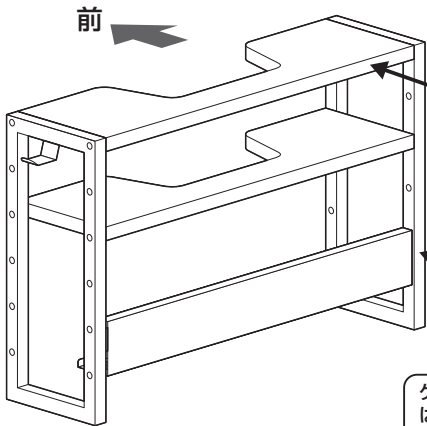
使用ボルト



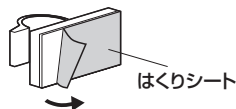
⑥ボルトA [M4×12]

6 本体を起こし、ケーブルホルダーを取付けて完成です。

- ⑤ケーブルホルダー
※任意の位置に貼り付けます。



ケーブルホルダーのはくりシートを
はがし、任意の位置に貼付けます。



※最後に全てのボルト・ネジを
締め込みます。

