

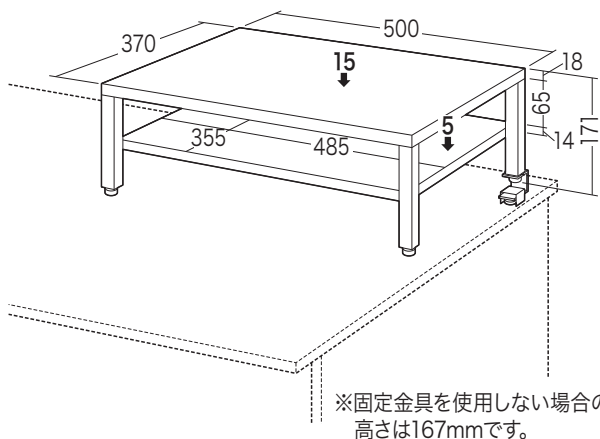
この度は、弊社製品をお買求めいただきましてありがとうございました。
本製品は組立式になっておりますので、下記の要領で組立ててください。
パッキングケースの中には、下記の部品が入っています。

**組立説明書は組立て後も
大切に保管してください。**

この製品を第三者に貸し出すときは、この説明書も共に
貸し出し、よく読んでから使用するようご指導ください。

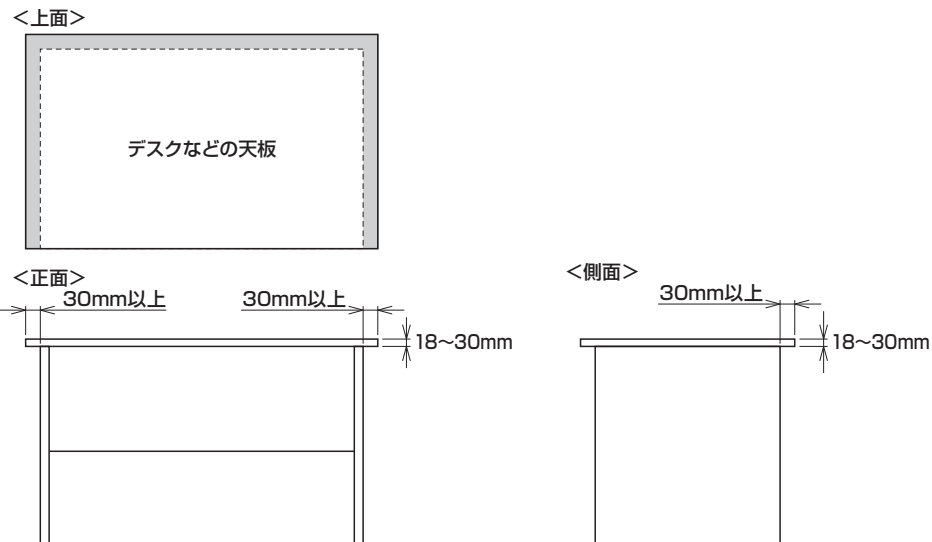
★用意していただくもの……
手袋（組立て時のケガ等を防ぐために必ず着用してください）

完成図

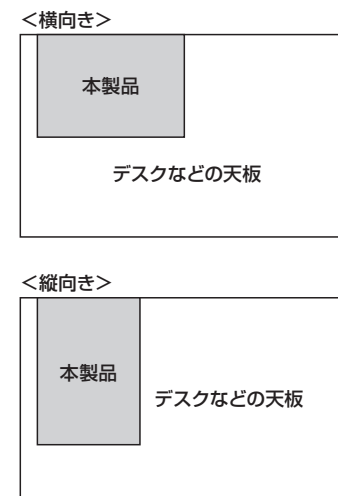


総耐荷重 20kg

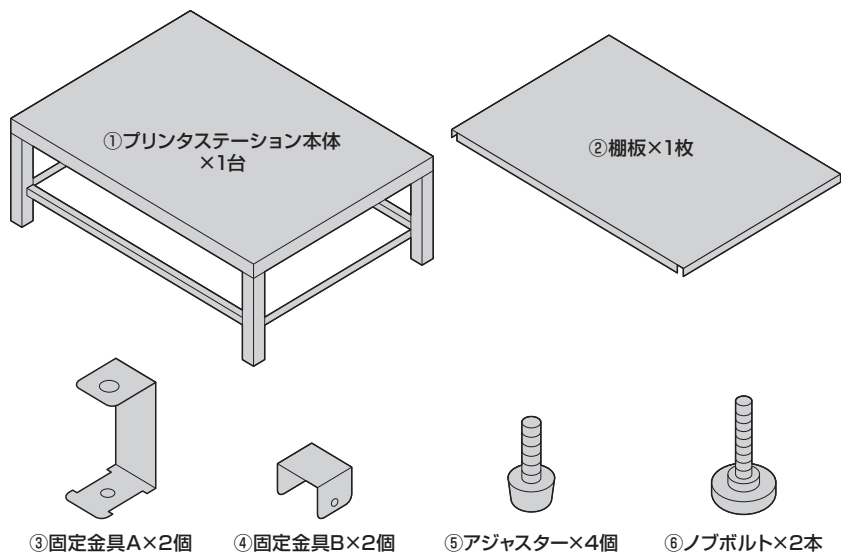
本製品はデスクの天板など、下記の条件を満たす位置に固定することができます。



本製品は縦、横どちらの向きでも天板に
固定することができます。



組立て部品



※部品の欠品や破損があった場合は、品番(MR-PS3)と
上記の部品番号(①~⑥)と部品名(アジャスターなど)をお知らせください。

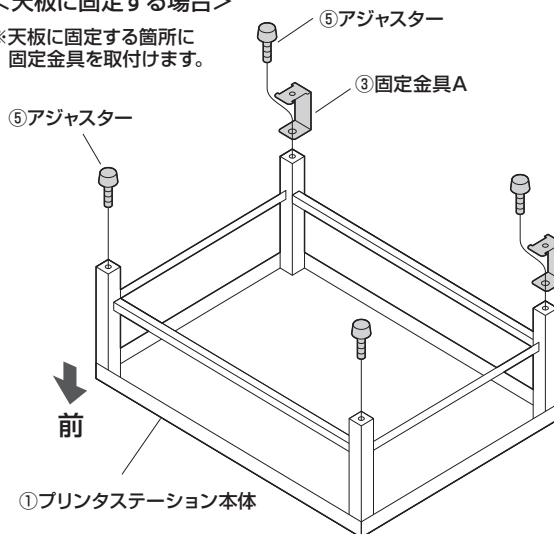
1 プリンタステーション本体をひっくり返し、固定金具を取付けます。

※天板に固定しない場合は固定金具Aを取付ける必要はありません。

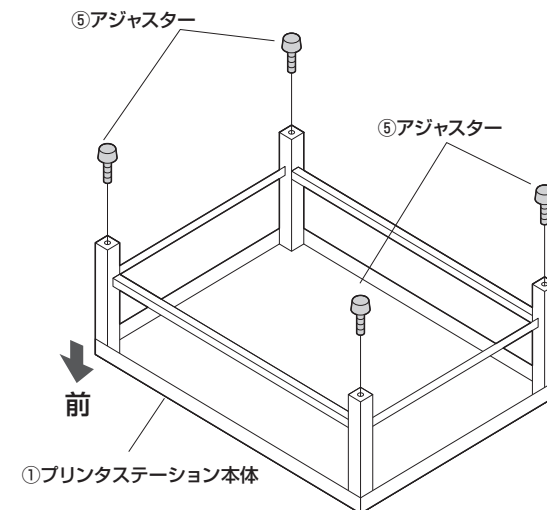
⚠注意⚠ ※横向きで天板の奥に固定する場合の説明を記載しています。
縦向きで固定する場合や天板の左右に固定する場合は、天板と固定する箇所の脚に固定金具を取付けます。

<天板に固定する場合>

※天板に固定する箇所に
固定金具を取付けます。



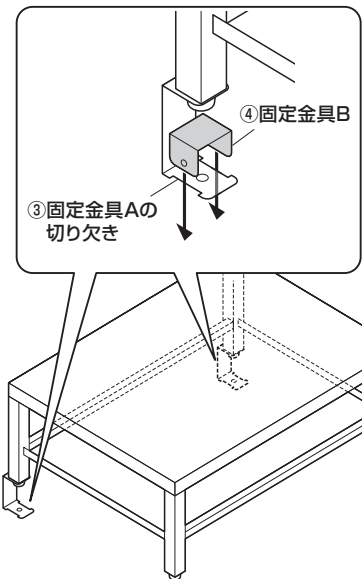
<天板に固定しない場合>



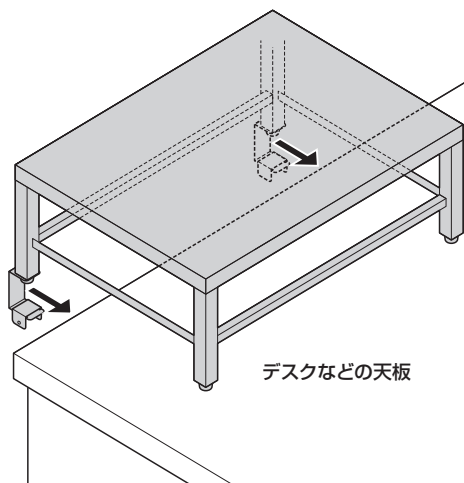
2 固定金具で天板に固定します。

※天板に固定しない場合はこの作業は必要ありません。
 ※取付け可能な天板の厚さは18mm~30mmです。

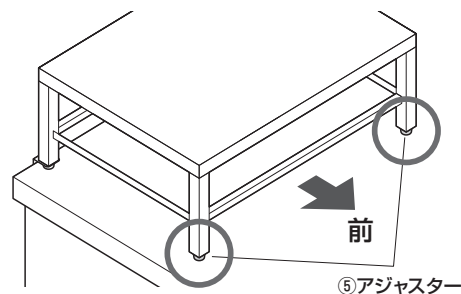
①固定金具Aの切り欠きに
固定金具Bを差し込みます。



②デスクなどの天板に固定金具部を差し込みます。

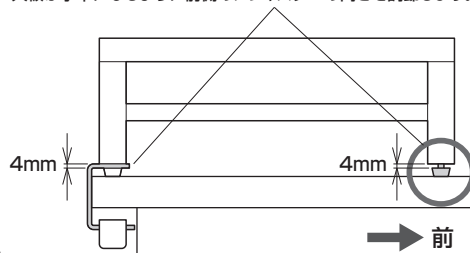


③前側のアジャスターの高さを調節します。



横から見た図

固定金具を取付けた箇所は、約4mm高くなります。
 天板が水平になるように前側のアジャスターの高さを調節します。

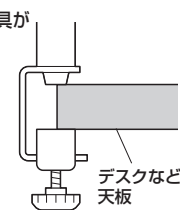


④ノブボルトで天板にしっかりと固定します。

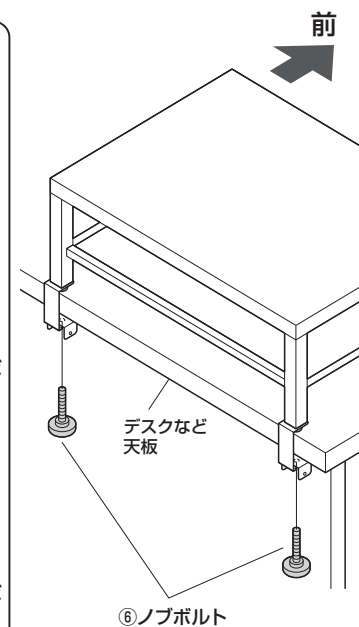
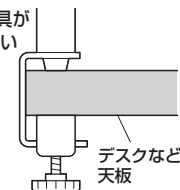
横から見た図

⚠ 注意 ⚠
 アジャスターと固定金具が天板からはみ出ないように取付けてください。

アジャスターと固定金具が
天板からはみ出ている

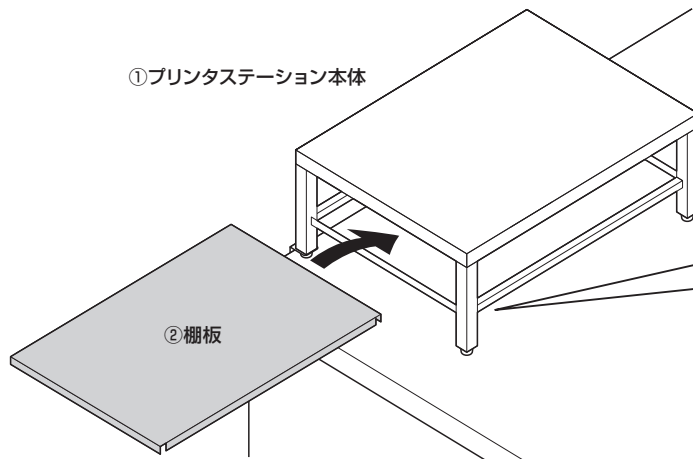


アジャスターと固定金具が
天板からはみ出していない



3 棚板を乗せて完成です。

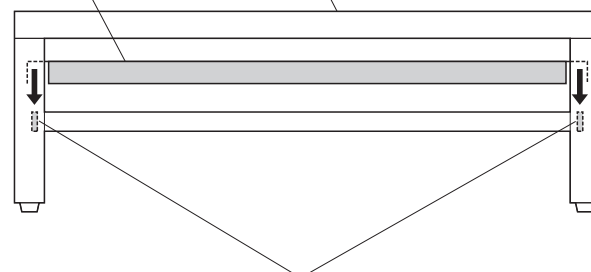
①プリンタステーション本体



横から見た図

①プリンタステーション本体

②棚板



フレームに棚板の両端を引っ掛けます。