

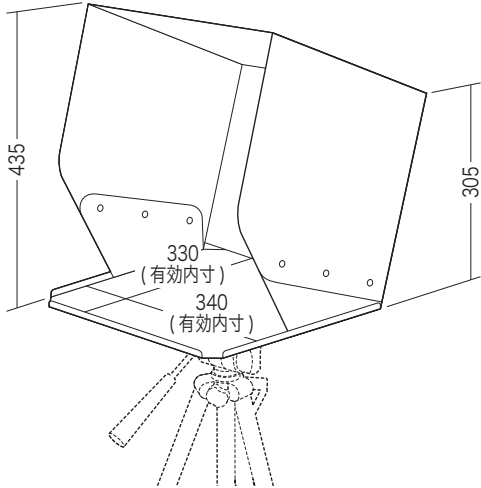
この度は、弊社製品をお買求めいただきましてありがとうございました。
このノートPC台は組立式になっておりますので、下記の変領で組立ててください。
パッキングケースの中には、下記の部品が入っています。

組立説明書は組立て後も大切に保管してください。

この製品を第三者に貸し出すときは、この説明書も共に貸し出し、よく読んでから使用するようご指導ください。

★用意していただくもの・・・
手袋（組立て時のケガ等を防ぐために必ず着用してください）

完成図



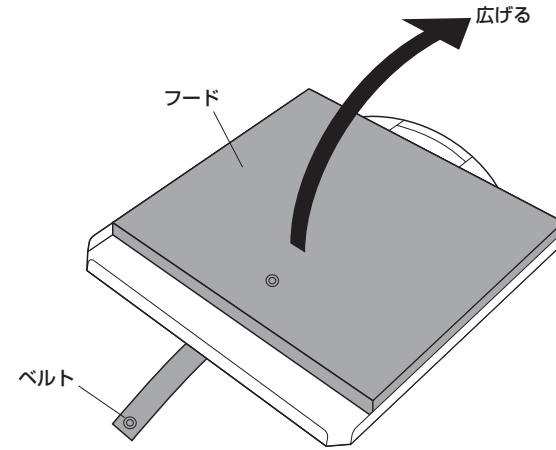
高さ 330mm 程度までの
機器を設置可能

使用上のご注意

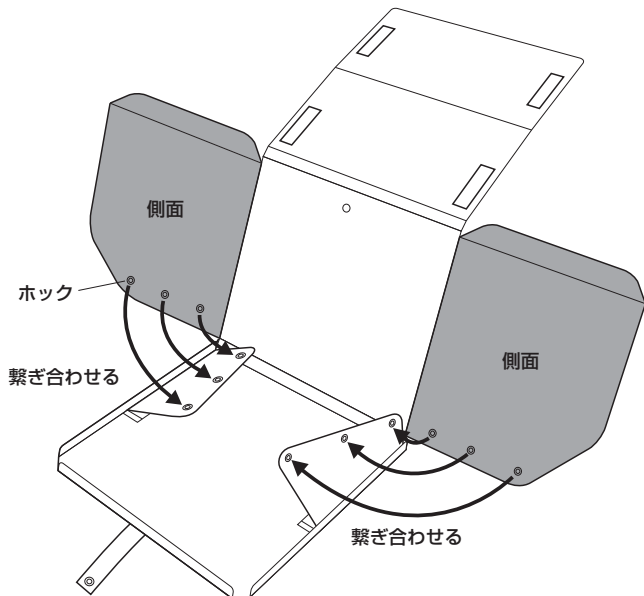
- ▲ 水平な場所でご使用ください。
- ▲ 振動のある場所では使用しないでください。
- ▲ 機器を中に収納した状態で持ち運びしないでください。
- ▲ 三脚等へ取付ける際は、本製品と機器を合わせた重量で取付けの可否を判断してください。

組立て方

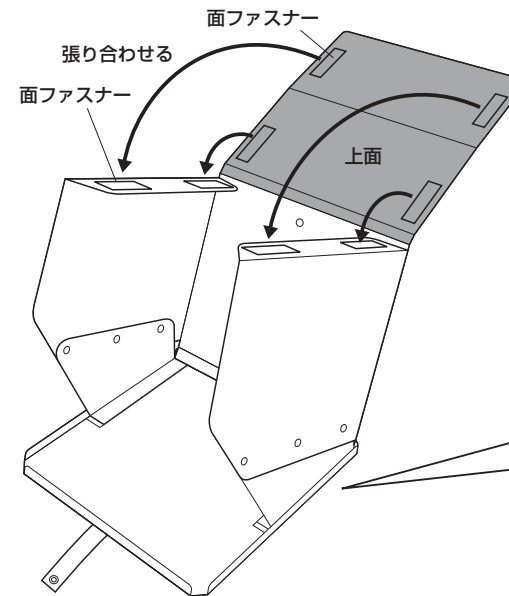
1 ベルトのホックを外してフードを広げます。



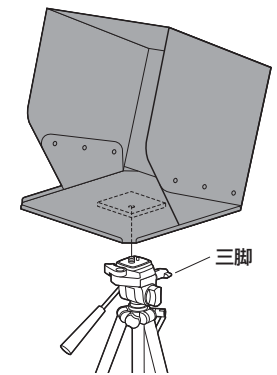
2 側面をホックで繋ぎ合わせます。



3 上面の面ファスナーを貼り合わせて完成です。



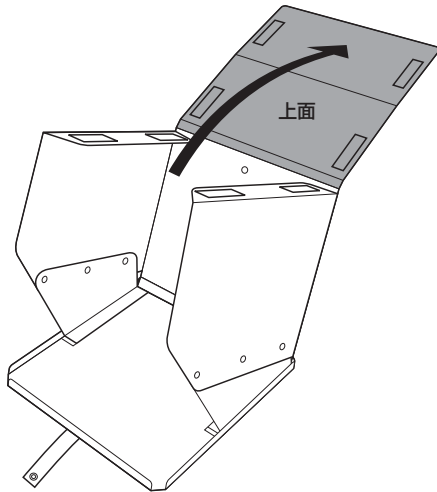
カメラ用の三脚に取付けることも
できます。



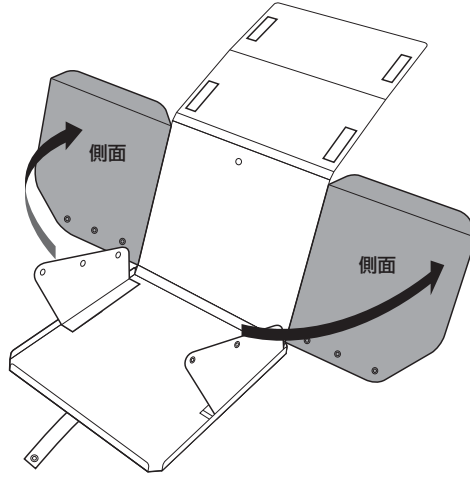
※三脚等へ取付ける際は水平な
場所でご使用ください。

折り畳み方

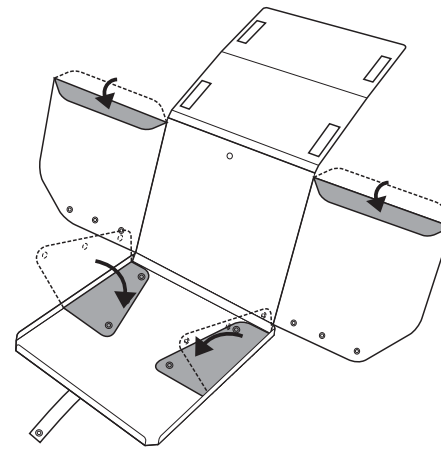
① 三脚から取外し、上面を開きます。



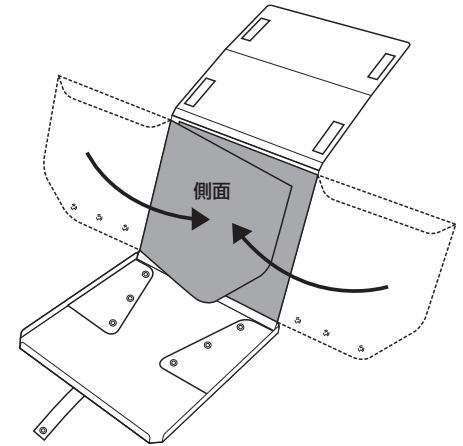
② 側面のホックを外し、開きます。



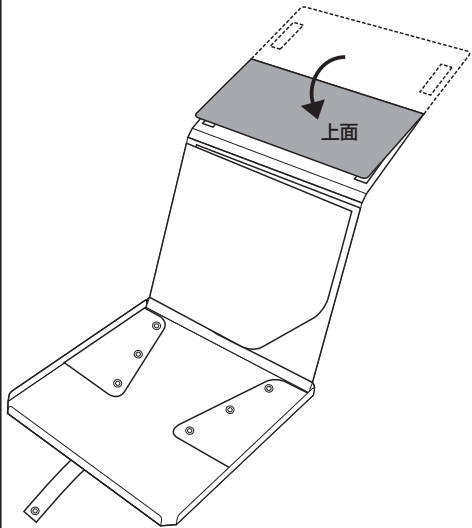
③ 下図の板を置きます。



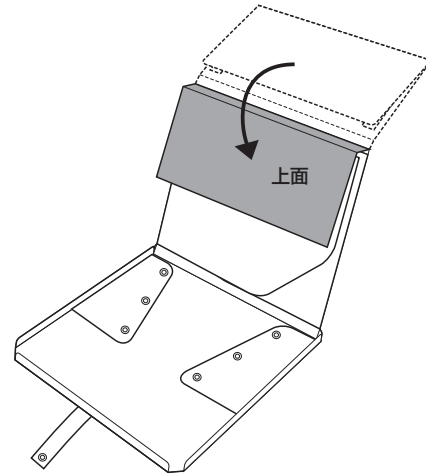
④ 側面を畳みます。



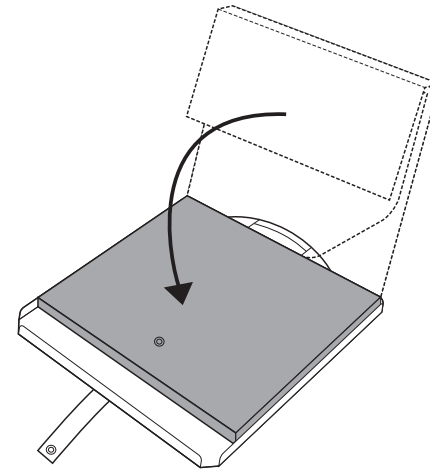
⑤ 上面を畳みます。



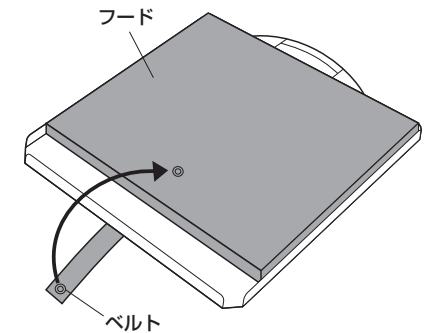
⑥ 上面を畳みます。



⑦ 全体を畳みます。



⑧ ベルトのホックでフードを止めて完成です。



製品に関するお問い合わせ 11/12/TTD&C
製品の品質管理には細心の注意をはらっていますが、万一、不都合な点や製品に関するお問い合わせなどございましたら、お買求めの販売店又は右記までお気軽にご相談下さい。

サンワサプライ株式会社

岡山サブライセンター / 〒700-0825 岡山県岡山市北区田町1-10-1
TEL.086-223-3311 FAX.086-223-5123
東京サブライセンター / 〒140-8566 東京都品川区南大井6-5-8
TEL.03-5763-0011 FAX.03-5763-0033

<http://www.sanwa.co.jp/>