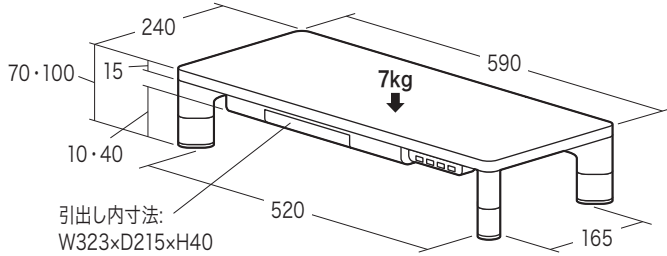


この度は、弊社製品をお買求めいただきましてありがとうございました。
本製品は組立式になっておりますので、下記の要領で組立ててください。
パッキングケースの中には、下記の部品が入っています。

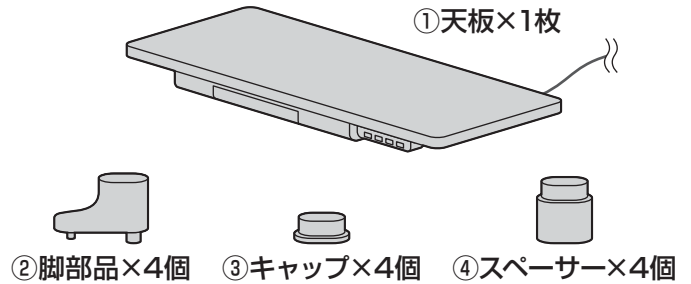
★用意していただくもの……プラスチックハンマー、当て木、手袋(組立て時のケガ等を防ぐために必ず着用してください)

完成図



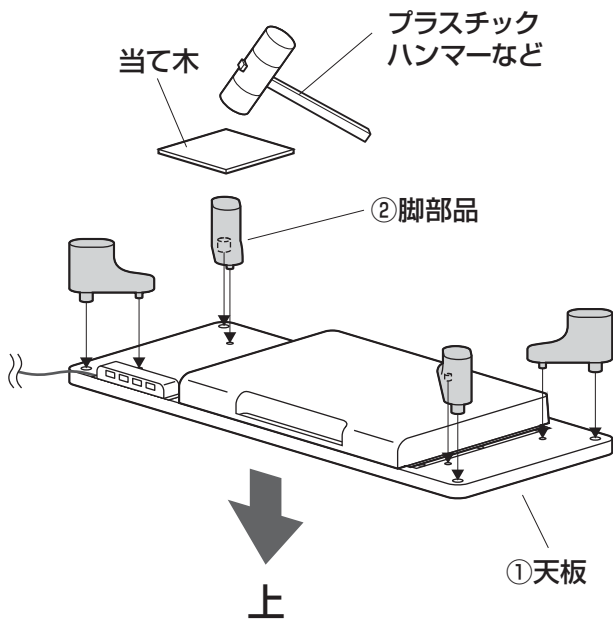
引き出し耐荷重 1kg
総耐荷重 7kg

組立部品



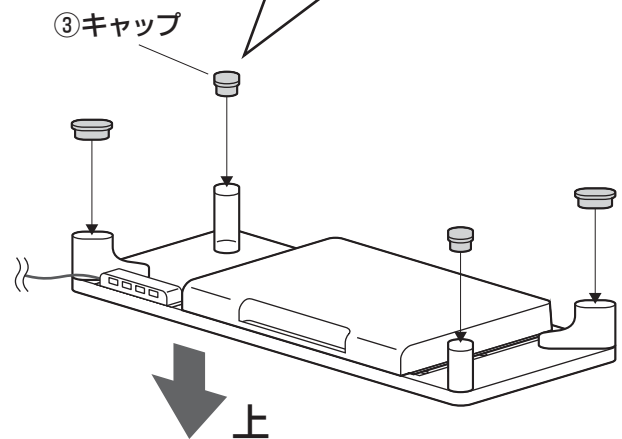
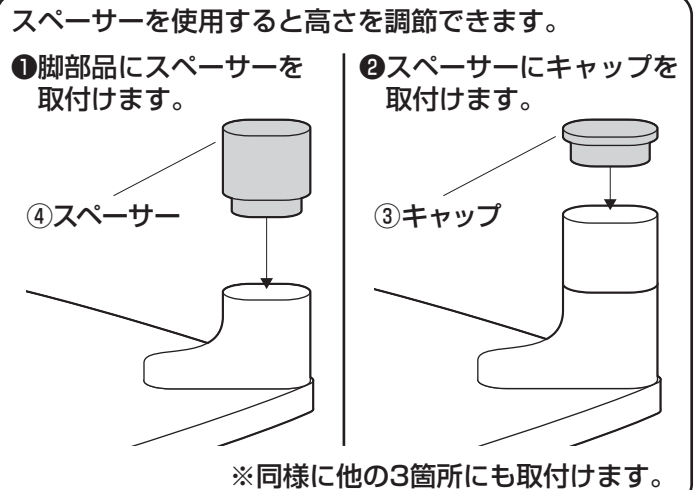
※部品の欠品や破損があった場合は、品番(MR-LC805BKなど)と上記の部品番号(①~④)と部品名(キャップなど)をお知らせください。
※脚部品等は引き出しの中に収納されています。

1 天板に脚部品を取付けます。



※叩く力が強すぎると破損する恐れがありますので、注意してください。

2 脚部品にキャップを取付けて完成です。



組立説明書は組立て後も大切に保管してください。

この製品を第三者に貸し出すときは、この説明書も共に貸し出し、よく読んでから使用するようご指導ください。

製品に関するお問い合わせ | 製品の品質管理には細心の注意をはらっていますが、万一、不都合な点や製品に関するお問い合わせなどございましたら、お買求めの販売店又は右記までお気軽にご相談下さい。

BJ/AC/RKDaCn

サンワサプライ株式会社

岡山サプライセンター / 〒700-0825 岡山県岡山市北区田町1-10-1
TEL.086-223-3311 FAX.086-223-5123
東京サプライセンター / 〒140-8566 東京都品川区南大井6-5-8
TEL.03-5763-0011 FAX.03-5763-0033

<https://www.sanwa.co.jp/>

USBハブ取扱説明書

取扱い上のご注意

- 本製品は電気で作動しておりますので、発火する危険があります。万一煙が出たり異臭がしたりした場合は、本製品及び接続しているパソコンや機器の電源を切り、お買い上げの販売店または弊社までご連絡ください。
 - ▲本製品を設置している環境によっては火災の原因となる場合があります。
- お子様が本製品や付属品を口の中に入れていないようご注意ください。
 - ▲お子様のけがや、本製品の故障の原因となることがあります。
- 濡れた手で本製品やケーブルに触らないでください。
 - ▲本製品がパソコンに接続されているときには、感電する恐れがあります。
- 本製品内部に液体、金属などの異物が入らないようご注意ください。
 - ▲感電や火災、故障の原因となることがあります。
- 本製品を水分や湿気の多い場所、直射日光の当たる場所、ホコリや油煙などの多い場所、車中や暖房器具のそばなどの高温となる場所に設置したり、保管したりしないでください。
 - ▲故障・感電などの原因となることがあります。
- 本製品に強い振動や衝撃を与えないでください。
 - ▲故障・破損などの原因となることがあります。
- 本製品のお手入れをする場合には、ベンジンやシンナーなどの揮発性有機溶剤が含まれているものは使用しないでください。
 - ▲塗装を傷めたり、故障の原因になることがあります。乾いた柔らかい布で乾拭きしてください。
- 本製品を重ねて設置したり、本製品の上に重いものを置いたりしないでください。
 - ▲火災や故障の原因となることがあります。
- 本製品は不安定な場所に設置したり、保管したりしないでください。
 - ▲落下により故障・破損の原因となることがあります。
- 本製品のケーブルやUSB機器のケーブルを抜き差しするときは、必ずコネクタ部分を持ち、無理な力を加えないでください。
 - ▲故障・破損などの原因となることがあります。
- 本製品のお手入れをする前には、パソコンから本製品のケーブルを抜いてください。
 - ▲感電や故障などの原因となることがあります。
- 本書の一部または全部を無断で複製、転載することは禁じられています。
- 本製品および本書は将来予告なしに変更することがあります。

本製品のインストール方法

対応するOSのパソコンに接続すると自動的に読み込まれ、その後すぐにお使いいただけます。

本製品の取外し

接続しているUSBハブを取外す場合は以下の手順で行ってください。

- (1)本USBハブに接続しているUSB機器を取外します。
(USB機器の取外し方は各機器の取扱説明書を参照してください。)
- (2)パソコンと本USBハブを接続しているケーブルのAコネクタをUSBポートから取外してください。

- USB機器を接続したまま、本USBハブを取外さないでください。
- USB機器を取外すときは、必ず上流(アップストリームポート)のコネクタから先に取外してください。
 - ▲USBハブやUSB周辺機器、パソコン本体などの故障・破損の原因となることがあります。

仕様

インターフェース規格	USB仕様 Ver.3.1 Gen1 (USB3.0)準拠 (USB Ver.2.0/1.1上位互換)
通信速度	5Gbps/480Mbps/12Mbps/1.5Mbps(理論値)
コネクタ	USB3.0 Aコネクタ メス×1(ダウンストリーム) USB2.0 Aコネクタ メス×2(ダウンストリーム) USB3.0 Aコネクタ オス×1(アップストリーム)
電源	バスパワー
供給電流	800mA(全ポート合計)
ケーブル長	50cm

保証規定

- 1)保証期間内に正常な使用状態でご使用の場合に限り品質を保証しております。万一保証期間内で故障がありました場合は、弊社所定の方法で無償修理いたしますので、保証書を製品に添えてお買い上げの販売店までお持ちください。
- 2)次のような場合は保証期間内でも有償修理になります。
 - (1)保証書をご提示いただけない場合。
 - (2)所定の項目をご記入いただけない場合、あるいは字句を書き換えられた場合。
 - (3)故障の原因が取扱い上の不注意による場合。
 - (4)故障の原因がお客様による輸送・移動中の衝撃による場合。
 - (5)天変地異、ならびに公害や異常電圧その他の外部要因による故障及び損傷の場合。
 - (6)譲渡や中古販売、オークション、転売などでご購入された場合。
- 3)お客様ご自身による改造または修理があったと判断された場合は、保証期間内での修理もお受けいたしかねます。
- 4)本製品の故障、またはその使用によって生じた直接、間接の損害については弊社はその責を負わないものとします。
- 5)本製品を使用中に発生したデータやプログラムの消失、または破損についての補償はいたしかねます。
- 6)本製品は医療機器、原子力設備や機器、航空宇宙機器、輸送設備や機器などの人命に関わる設備や機器、及び高度な信頼性を必要とする設備や機器やシステムなどへの組み込みや使用は意図されておりません。これらの用途に本製品を使用され、人身事故、社会的障害などが生じても弊社はいかなる責任も負いかねます。
- 7)修理ご依頼品を郵送、またはご持参される場合の諸費用は、お客様のご負担となります。
- 8)保証書は再発行いたしませんので、大切に保管してください。
- 9)保証書は日本国内においてのみ有効です。

動作環境

- 対応機種:
Windows搭載(DOS/V)パソコン、Apple Macシリーズ
※USBポートを持ち、パソコン本体メーカーがUSBポートの動作を保証している機種。
※USB3.1 Gen1 (USB3.0)の環境で動作させるためにはパソコン本体にUSB3.1 Gen1 (USB3.0)ポートが必要です。
また接続ケーブルについてもUSB3.1 Gen1 (USB3.0)規格に準拠したUSB3.1 Gen1 (USB3.0)ケーブルが必要です。
※パソコン・USB機器により対応できないものもあります。

- 対応OS:
Windows 10・8.1・8(64bit/32bit)
macOS 10.12~10.13、Mac OS X 10.0~10.11、Mac OS 9.0~

保証書		サンワサプライ株式会社	
型番: MR-1C805BK	シリアルナンバー:		
お客様・お名前・ご住所・TEL			
販売店名・住所・TEL			
担当者名			
保証期間 6ヶ月		お買い上げ年月日 年 月 日	