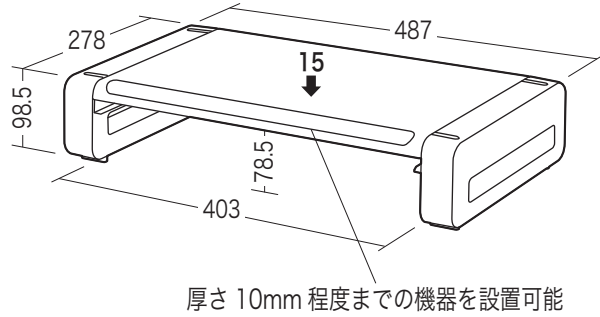


この度は、弊社製品をお買求めいただきましてありがとうございました。  
本製品は組立式になっておりますので、下記の要領で組立ててください。  
パッキングケースの中には、下記の部品が入っています。

★用意していただくもの……

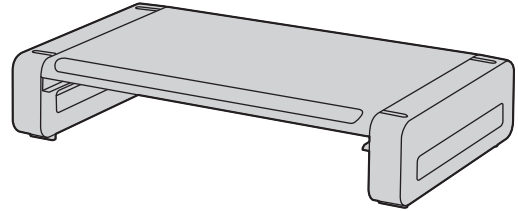
手袋(組立て時のケガ等を防ぐために着用をおすすめします)

## 完成図



耐荷重 15kg

## 組立て部品



① モニタスタンド本体  
×1個



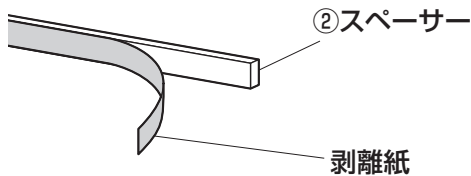
② スペース  
×1枚

※部品の欠品や破損があった場合は、品番(MR-LC801BKN)と上記の部品番号(①~②)と部品名(スペースなど)をお知らせください。

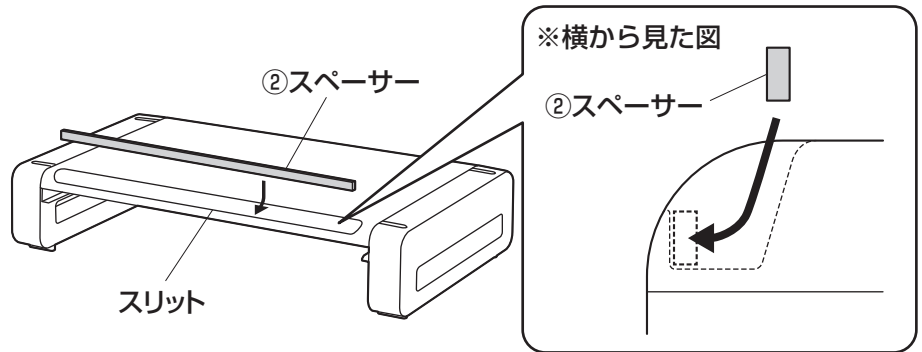
## 組立て方法

スリットに厚さが8mm以下の機器を設置する場合は、スペースを貼り付けてください。

(1) スペースから剥離紙を剥がします。



(2) スペースをスリットの内側に貼り付けます。



組立説明書は組立て後も大切に保管してください。

この製品を第三者に貸し出すときは、この説明書も共に貸し出し、よく読んでから使用するようご指導ください。

最新の情報はWEBサイトで <https://www.sanwa.co.jp/>



本製品の  
詳細情報  
はこちら!



弊社サポート  
ページはこちら!

製品に関するお問い合わせ  
CB/AH/ KTDat  
製品の品質管理には細心の注意をはらっていますが、万一、不都合な点や製品に関するお問い合わせなどございましたら、お買求めの販売店又は右記までお気軽にご相談下さい。

## サンワサプライ株式会社

岡山サプライセンター / 〒700-0825 岡山県岡山市北区田町1-10-1  
TEL.086-223-3311 FAX.086-223-5123  
東京サプライセンター / 〒140-8566 東京都品川区南大井6-5-8  
TEL.03-5763-0011 FAX.03-5763-0033

<https://www.sanwa.co.jp/>