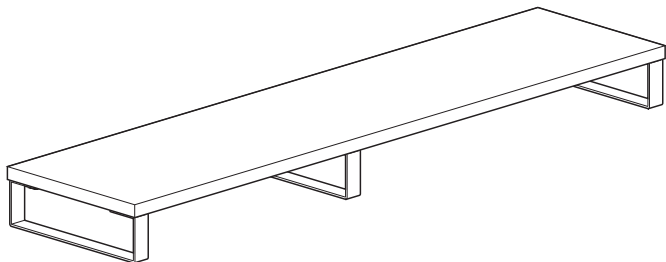


この度は、弊社製品をお買求めいただきましてありがとうございました。  
本製品は組立式になっておりますので、下記の要領で組立ててください。  
パッキングケースの中には、下記の部品が入っています。

**組立説明書は組立て後も  
大切に保管してください。**

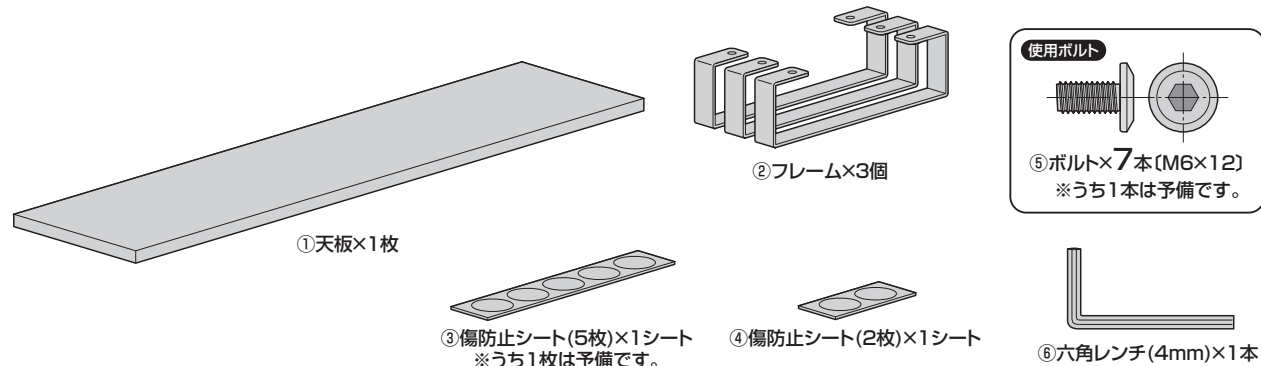
この製品を第三者に貸すときは、この説明書も  
共に貸し出し、よく読んでから使用するようご  
指導ください。

**完成図**

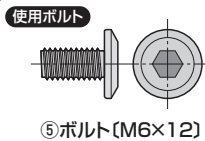
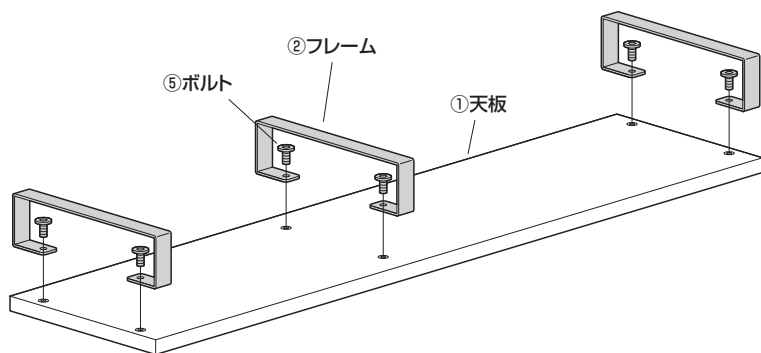


**組立て部品**

※部品の欠品や破損があった場合は、品番(MR-LC314BKなど)と  
下記の部品番号(①~⑥)と部品名(傷防止シートなど)をお知らせください。

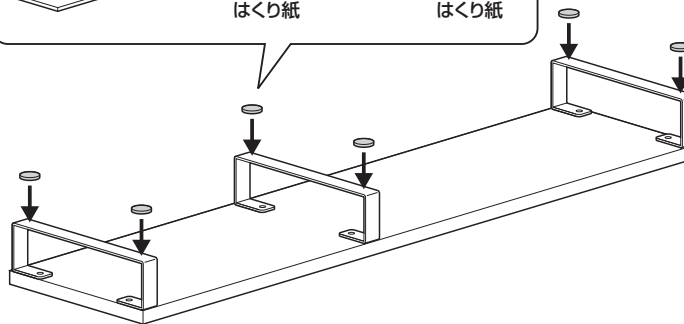
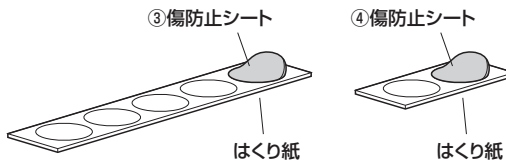


**1 天板にフレームを取付けます。**



**2 フレームに傷防止シートを貼り付けます。**

はくり紙から剥がして貼り付けます。



**3 机上ラックをひっくり返して完成です。**

