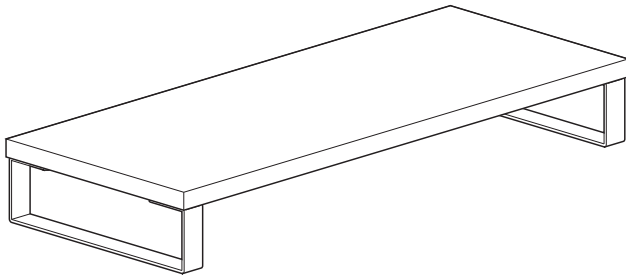


この度は、弊社製品をお買求めいただきましてありがとうございました。
本製品は組立式になっておりますので、下記の要領で組立ててください。
パッキングケースの中には、下記の部品が入っています。

**組立説明書は組立て後も
大切に保管してください。**

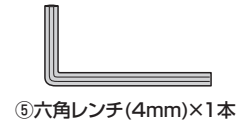
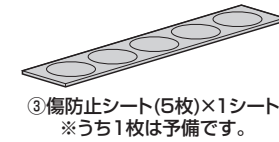
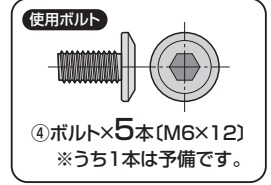
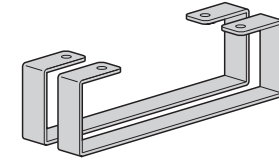
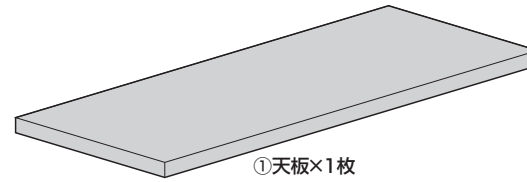
この製品を第三者に貸すときは、この説明書も
共に貸し出し、よく読んでから使用するようご
指導ください。

完成図

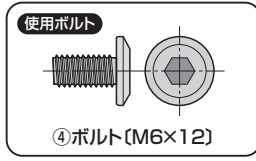
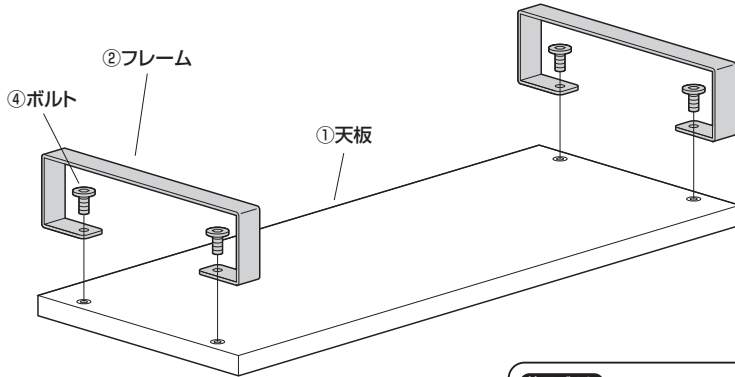


組立て部品

※部品の欠品や破損があった場合は、品番(MR-LC312BKなど)と
下記の部品番号(①~⑤)と部品名(傷防止シートなど)をお知らせください。

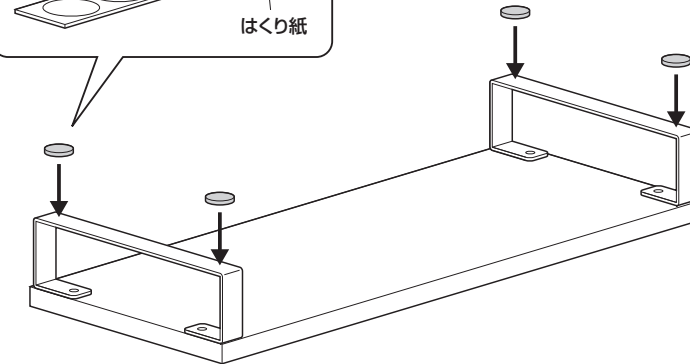
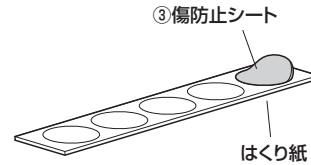


① 天板にフレームを取付けます。



② フレームに傷防止シートを貼り付けます。

はくり紙から剥がして貼り付けます。



③ 机上ラックをひっくり返して完成です。

