

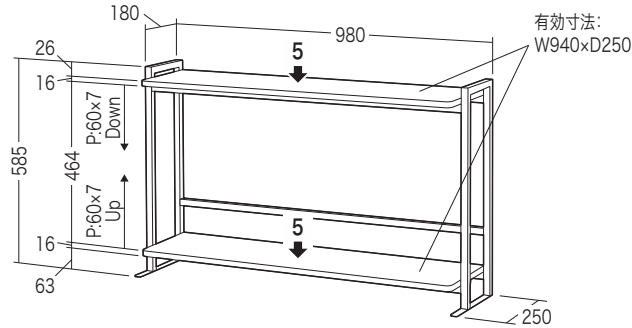
この度は、弊社製品をお買求めいただきましてありがとうございました。
本製品は組立式になっておりますので、下記の要領で組立ててください。
パッキングケースの中には、下記の部品が入っています。

**組立説明書は組立て後も
大切に保管してください。**

この製品を第三者に貸し出すときは、この説明書も共に
貸し出し、よく読んでから使用するようご指導ください。

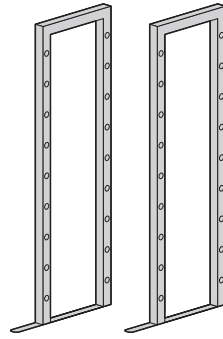
★用意していただくもの・・・・・・
手袋（組立て時のケガ等を防ぐために着用をおすすめします）

完成図

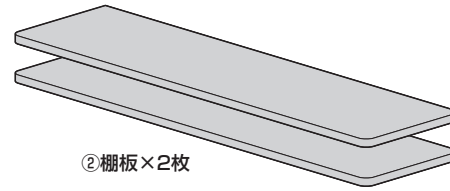


総耐荷重 10kg

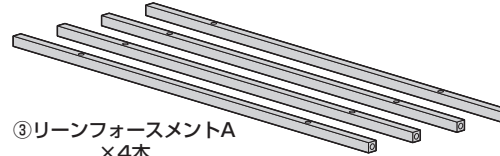
組立て部品



① サイドフレーム×2個



② 棚板×2枚



③ リーンフォースメントA
×4本



④ リーンフォースメントB
×1本



⑤ ブラケット
×2個

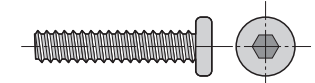


⑥ ノブボルト
×2本

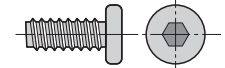


⑦ キャップ
×2個

使用ボルト



⑧ ボルトA×18本 (M6×30)



⑨ ボルトB×2本 (M6×15)



⑩ 六角レンチ (4mm)×1本

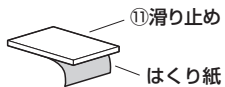


⑪ 滑り止め×4枚

※部品の欠品や破損があった場合は、品番(MR-LC307Wなど)と上記の部品番号(①～⑩)と部品名(ボルトAなど)をお知らせください。

1 サイドフレームに滑り止めを貼り付けます。

はくり紙をはがして貼り付けます。



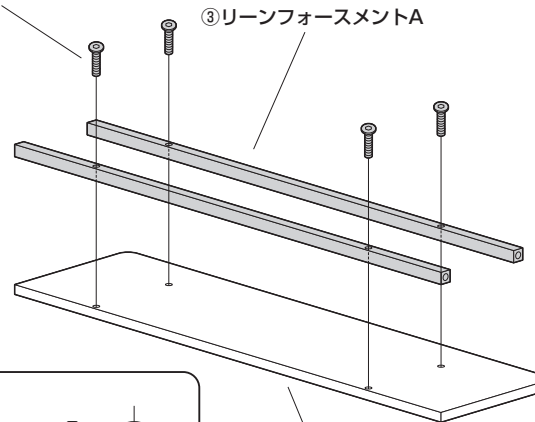
⑪ 滑り止め

① サイドフレーム

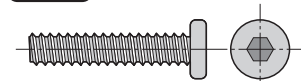
※もう1つのサイドフレームにも同様に貼り付けます。

2 棚板にリーンフォースメントAを取付けます。

⑧ ボルトA
※ゆるめに取付けます。



使用ボルト

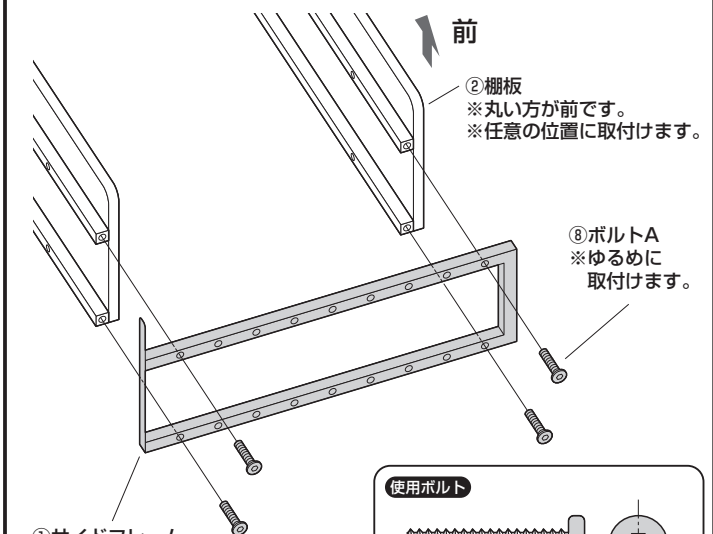


⑧ ボルトA (M6×30)

② 棚板

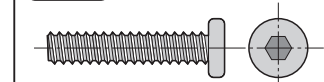
※他の棚板にも同様に取付けます。

3 片方のサイドフレームに棚板を取付けます。



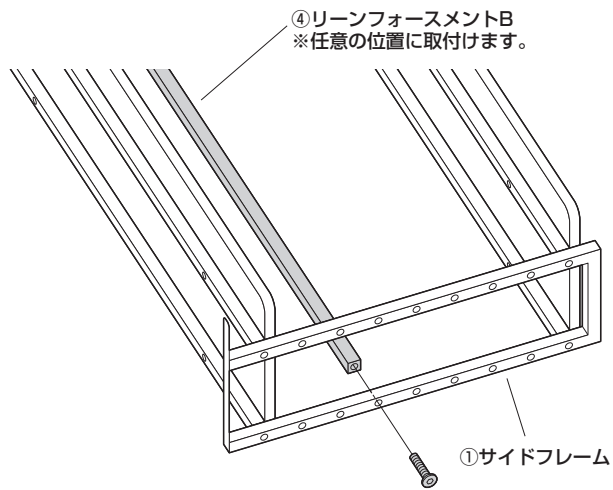
① サイドフレーム

使用ボルト



⑧ ボルトA (M6×30)

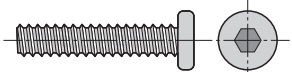
4 リーンフォースメントBを取付けます。



④リーンフォースメントB
※任意の位置に取付けます。

①サイドフレーム

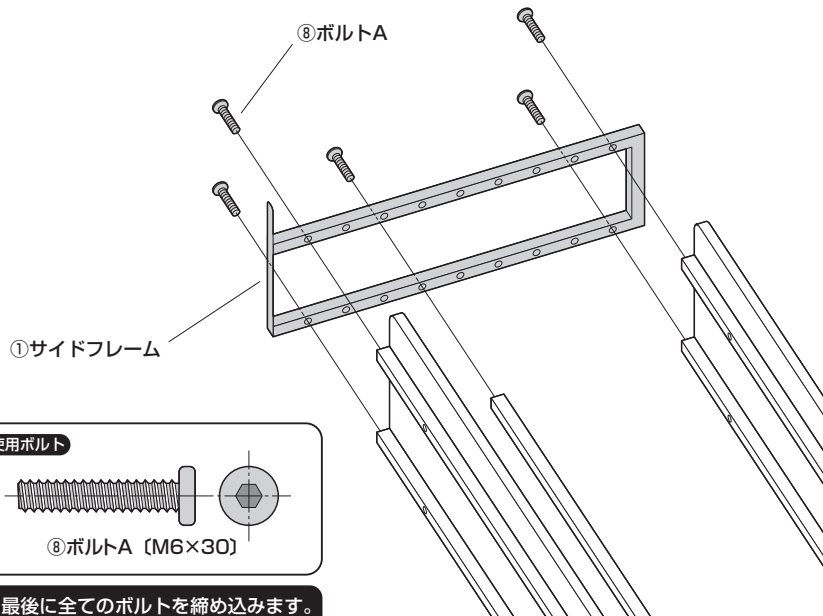
使用ボルト



⑧ボルトA (M6×30)

⑧ボルトA
※ゆるめに取付けます。

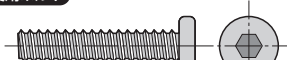
5 もう一つのサイドフレームを取付けます。



⑧ボルトA

①サイドフレーム

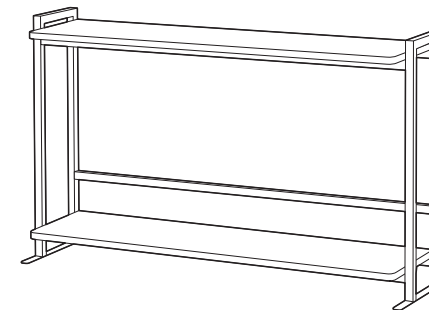
使用ボルト



⑧ボルトA (M6×30)

※最後に全てのボルトを締め込みます。

6 本体を起こして完成です。



クランプの使用法

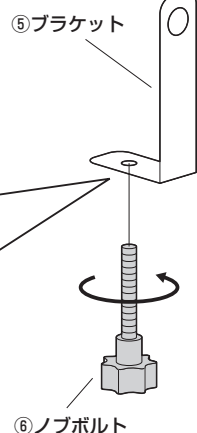
①ブラケットにノブボルトを取付けます。

<横から見た図>
ノブボルトは先端が8~10mm
出るように取付けます。

⑤ブラケット

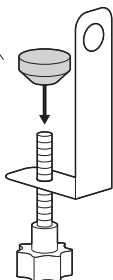
8~10mm

⑥ノブボルト



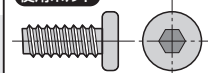
②ノブボルトにキャップを取付けます。

⑦キャップ

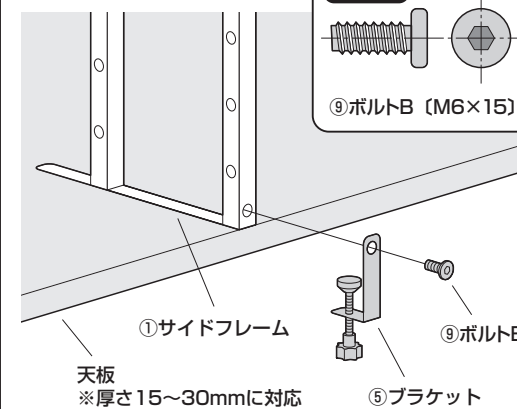


③本体を天板に設置し、ブラケットを取付けます。

使用ボルト



⑨ボルトB (M6×15)



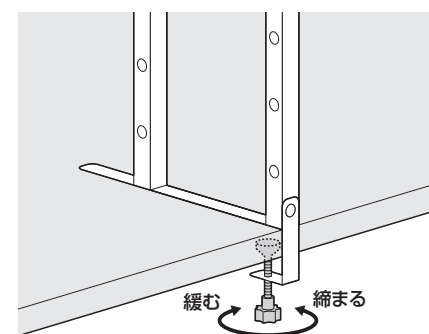
①サイドフレーム

天板
※厚さ15~30mmに対応

⑨ボルトB

⑤ブラケット

④ノブボルトを締め付けます。



緩む 締まる

※もう一つも同様に取付けます。

製品に関するお問い合わせ
製品の品質管理には細心の注意をはらっていますが、万一、不都合な点や製品に関するお問い合わせなどございましたら、お買求めの販売店又は右記までお気軽にご相談下さい。

CB/BB/RADEC

最新の情報はWEBサイトで
<https://www.sanwa.co.jp/>



本製品の
詳細情報
はこちら!



弊社サポート
ページはこちら!

サンワサプライ株式会社

岡山サプライセンター / 〒700-0825 岡山県岡山市北区田町1-10-1
TEL.086-223-3311 FAX.086-223-5123
東京サプライセンター / 〒140-8586 東京都品川区南大井6-5-8
TEL.03-5763-0011 FAX.03-5763-0033

<https://www.sanwa.co.jp/>