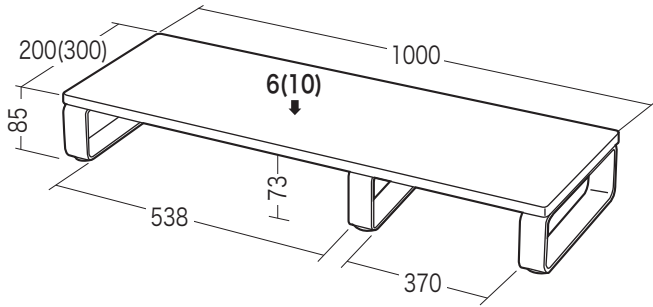


この度は、弊社製品をお買求めいただきましてありがとうございました。  
この液晶モニタスタンドは組立式になっておりますので、  
下記の要領で組立ててください。  
パッキングケースの中には、下記の部品が入っています。

★用意していただくもの……

手袋(組立て時のケガ等を防ぐために必ず着用してください)

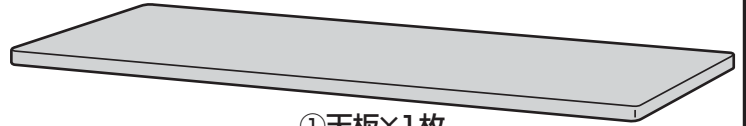
## 完成図



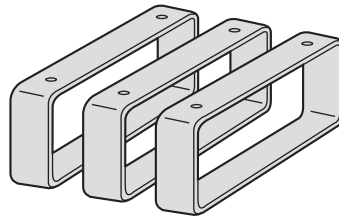
耐荷重6(10)kg

( )内はMR-LC304シリーズ

## 組立て部品



①天板×1枚

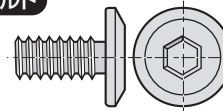


②フレーム×3個



④六角レンチ×1本

使用ボルト



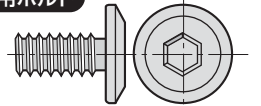
③ボルト×6本〔1/4"×12〕

※部品の欠品や破損があった場合は、品番 (MR-LC303  
又はMR-LC304) と上記の部品番号 (①~④) と  
部品名 (②フレームなど) をお知らせください。

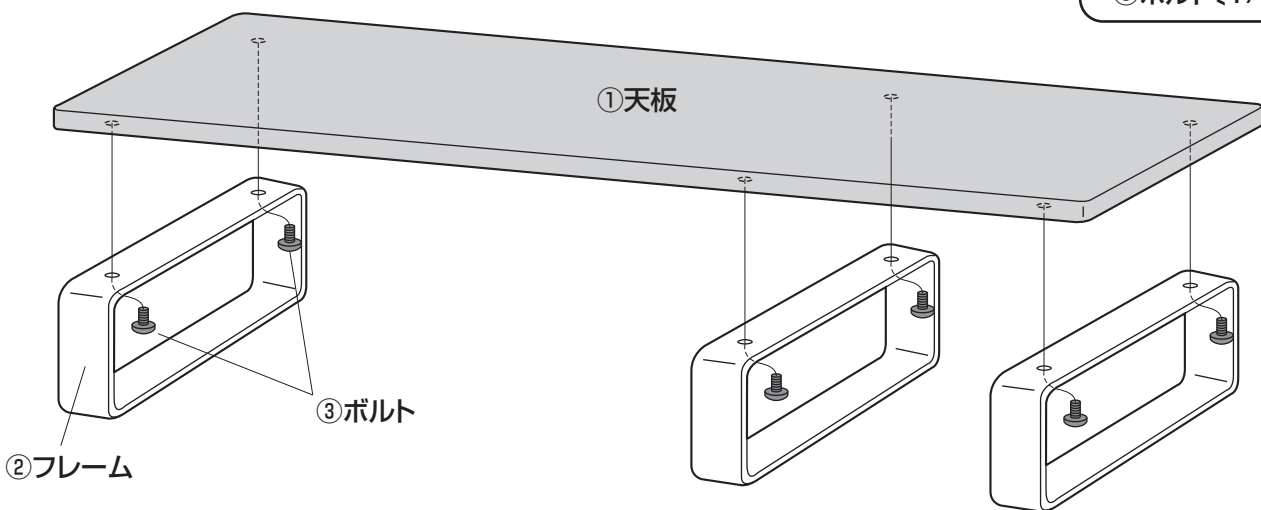
## 組立て方法

天板にフレームを取付けます。

使用ボルト



③ボルト〔1/4"×12〕



組立説明書は組立て後も  
大切に保管してください。

この製品を第三者に貸し出すときは、この説明書も共に  
貸し出し、よく読んでから使用するよう指導ください。

製品に関するお問い合わせ  
製品の品質管理には細心の注意をはらっていますが、万一、不都合な点や  
製品に関するお問い合わせなどございましたら、お買求めの販売店又は  
右記までお気軽にご相談下さい。

BH/AJ/KTDaNo

## サンワサプライ株式会社

岡山サプライセンター / 〒700-0825 岡山県岡山市北区田町1-10-1  
TEL.086-223-3311 FAX.086-223-5123  
東京サプライセンター / 〒140-8566 東京都品川区南大井6-5-8  
TEL.03-5763-0011 FAX.03-5763-0033

<https://www.sanwa.co.jp/>