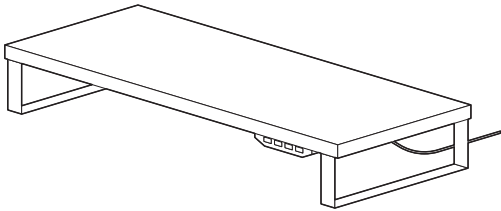


この度は、弊社製品をお買求めいただきましてありがとうございました。
本製品は組立式になっておりますので、下記の要領で組立ててください。
パッキングケースの中には、下記の部品が入っています。

組立説明書は組立て後も大切に保管してください。

この製品を第三者に貸し出すときは、この説明書も共に貸し出し、よく読んでから使用するようにご指導ください。

完成図



<組立てに必要な人数>

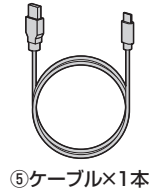
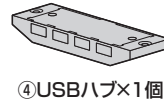
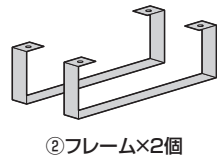
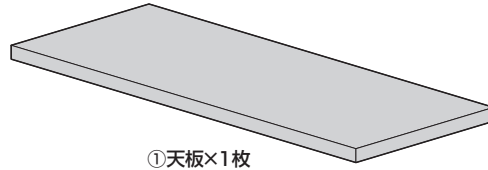
大人1人以上

<用意していただくもの>

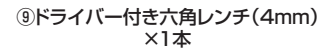
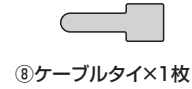
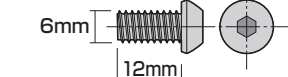
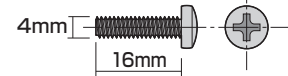
・手袋 (ケガ等を防ぐために着用をおすすめします)

組立部品

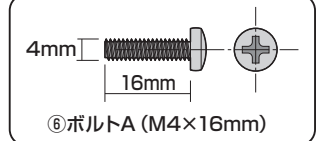
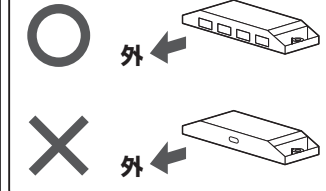
※部品の欠品や破損があった場合は、品番(MR-LC215BKなど)と下記の部品番号(①~⑨)と部品名(天板など)をお知らせください。



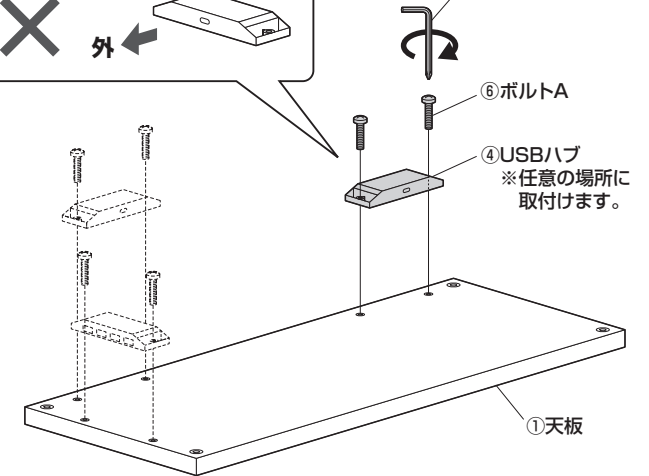
使用ボルト類



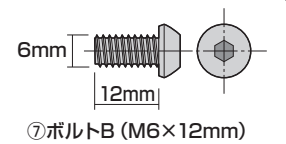
手順 1



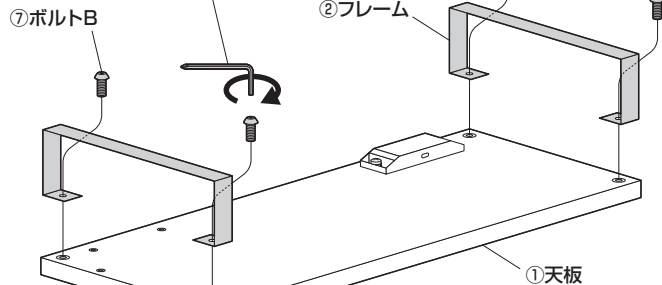
⑨ドライバー付き六角レンチ(4mm)



手順 2

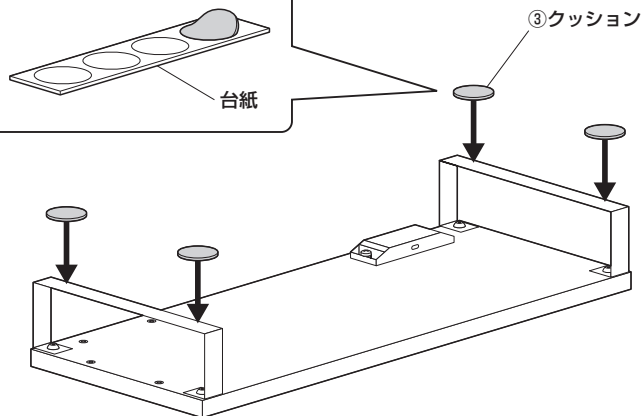


⑨ドライバー付き六角レンチ(4mm)

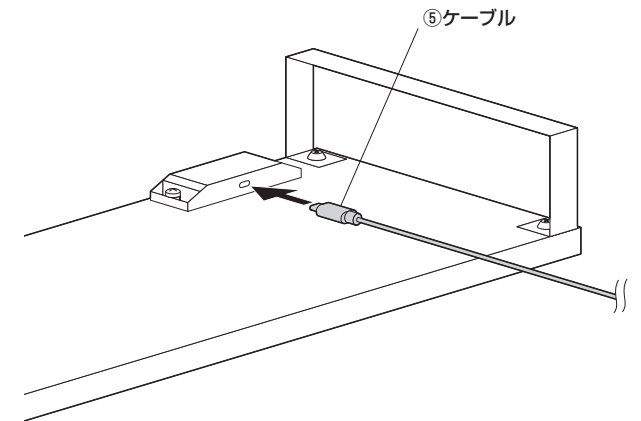


手順 3

台紙から剥がして貼り付けます。

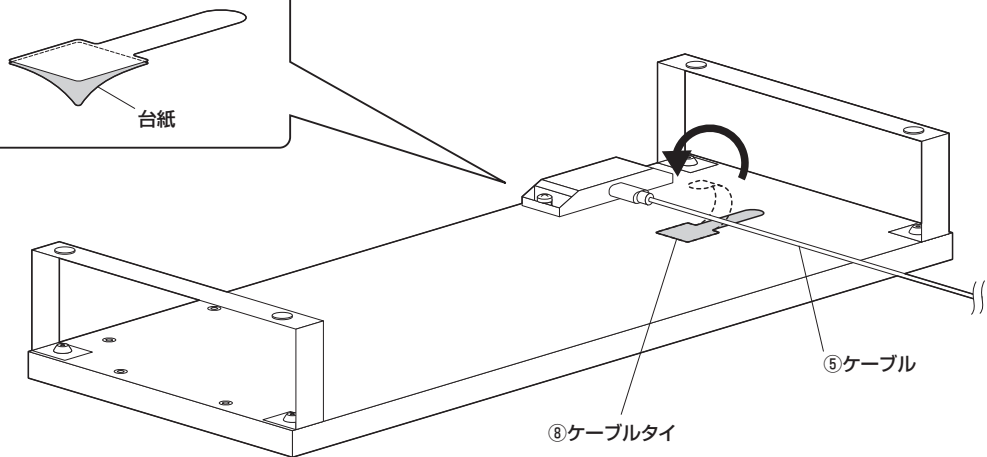


手順 4



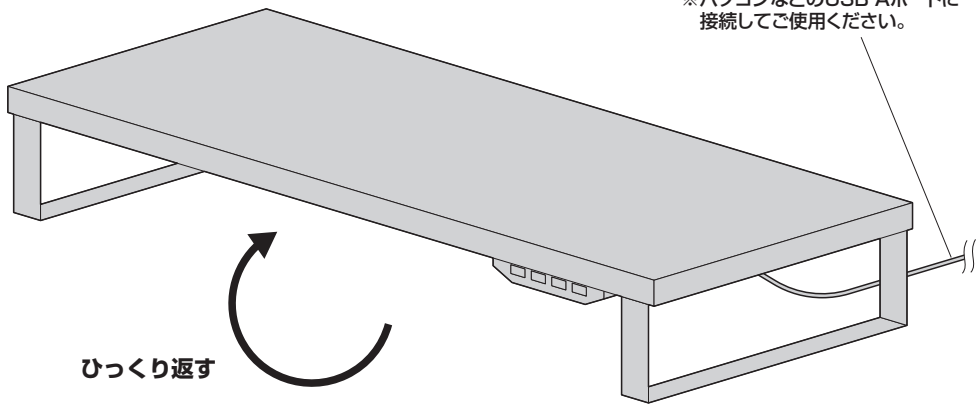
手順 5

台紙を剥がして貼り付けます。



手順 6

※パソコンなどのUSB Aポートに接続してご使用ください。



製品に関するお問い合わせ
製品に関するお問い合わせなどございましたら、お買求めの販売店又は右記までお気軽にご相談下さい。

CE/AI/TKD&C

絵表示の意味

- 警告** 人が死亡または重傷を負うことが想定される危害の内容
- 注意** 人がけがを負う可能性、または物的損害の発生が想定される内容
- !** 注意していただきたい内容

安全にお使いいただくためのご注意(必ずお守りください)

警告

- 分解、改造はしないでください。
〈火災、感電、故障の恐れがあります〉※保証の対象外になります。
- 水などの液体に濡らさないでください。
〈火災、感電、故障の恐れがあります〉
- 本製品は電気で動作しておりますので、発火する危険があります。万一煙が出たり異常がした場合は場合は使用を中止してください。
〈火災、感電の恐れがあります〉
- 本製品内部に液体、金属などの異物が入らないようにしてください。
〈感電や火災、故障の原因になります〉
- 本製品を重ねて設置したり、本製品の上に耐荷重以上のものを置かないでください。
〈火災や故障の原因になります〉
- 本体に異常がある場合は使用を中止してください。
〈火災、感電の恐れがあります〉
- 小さな子供のそばでは本製品の取外しなどの作業をしないでください。
〈小さい部品を飲み込んだりする危険性があります〉
- ケーブルは束ねて使用せず伸ばしてお使いください。
〈発熱して発火の原因になります〉
- ケーブルが傷ついたまま使用しないでください。
〈ショート、火災の原因になります〉

注意

- 取付け取外しの時は慎重に作業を行ってください。
機器の故障の原因となります。
 - 次のようなところで使用しないでください。
 - (1)直接日光の当たる場所
 - (2)湿気や水分のある場所
 - (3)傾斜のある不安定な場所
 - (4)静電気の発生する場所
 - (5)通常の生活環境とは大きく異なる場所
(非常に暑くなる場所、または非常に寒くなる場所)
 - (6)ホコリの多い場所
 - (7)振動の影響を受けやすい場所
 - 長時間の使用後は高温になっております。取扱いにはご注意ください。
(火傷の恐れがあります)
 - 本製品を長期間使用しない場合は、パッケージに入れて保管してください。
 - 本製品のケーブルを抜き差しするときは、必ずコネクタ部分を持ち、無理な力を使わないでください。
〈故障・破損などの原因になります〉
- お手入れについて
- (1)清掃する時は本製品から接続している機器を取外してください。
 - (2)機器は柔らかい布で拭いてください。
 - (3)シンナー・ベンジン・ワックス等は使わないでください。

取扱い上のご注意

- 本製品の取付け、取外しをする時には必ずパソコン内(ハードディスク等)のデータをすべてバックアップ(CD、DVD等)をしてください。
※特に修復・再現のできない重要なデータは必ずバックアップをしてください。
- ※バックアップの作成を怠ったために、データを消失、破損した場合、弊社はその責任を負いかねますのであらかじめご了承ください。

1.対応機種・対応OS

- 対応OS：
Windows 11・10・8.1・8
macOS 14・13・12・11、macOS 10.12~10.15、Mac OS X 10.0~10.11

2.仕様

[USB ハブ]

インターフェース規格	USB 5Gbps(USB3.2 Gen1/3.1 Gen1/3.0) 準拠 (USB Ver.2.0/1.1 上位互換) ※USB 5Gbps 機器として使用するためには USB 5Gbps 対応のホストアダプタか USB Type-C 対応ポートを搭載した機器でなくてはなりません。 ※USB 5Gbps 非搭載機種ではデータ転送速度は低下する可能性があります。 ※USB 10Gbps には対応していません。 ※USB 5Gbps は USB IF (USB Implementers Forum) により USB3.2 Gen1 (USB3.1 Gen1/USB3.0) が名称変更されたもので同じ規格です。
通信速度	5Gbps
コネクタ形状 (ダウンストリーム)	USB 5Gbps A コネクタ メス×4
コネクタ形状 (アップストリーム)	USB 5Gbps Type-C コネクタ メス×1
供給電流	最大 900mA (全ポート合計)

サイズ	W600×D240×H86mm
重量	約 2.45kg
耐荷重	10kg

3.保証規定

- 1)保証期間内に正常な使用状態でご使用の場合に限り品質を保証しております。万一保証期間内で故障があった場合は、弊社所定の方法で無償修理いたしますので、保証書を製品に添えてお買い上げの販売店までお持ちください。
- 2)次のような場合は保証期間内でも有償修理になります。
 - (1)保証書をご提示いただけない場合。
 - (2)所定の項目をご記入いただけない場合、あるいは字句を書き換えられた場合。
 - (3)故障の原因が取扱い上の不注意による場合。
 - (4)故障の原因がお客様による輸送・移動中の衝撃による場合。
 - (5)天変地異、ならびに公害や異常電圧その他の外部要因による故障及び損傷の場合。
 - (6)盗撮や中古販売、オークション、転売などでご購入された場合。
- 3)お客様ご自身による改造または修理があったと判断された場合は、保証期間内での修理もお受けいたしません。
- 4)本製品の故障、またはその使用によって生じた直接、間接の損害については弊社はその責を負わないものとします。
- 5)本製品を使用中に発生したデータやプログラムの消失、または破損についての補償はいたしません。
- 6)本製品は医療機器、原子力設備や機器、航空宇宙機器、輸送設備や機器などの人命に関わる設備や機器、及び高度な信頼性を必要とする設備や機器やシステムなどへの組み込みや使用は意図されておりません。これらの用途に本製品を使用され、人身事故、社会的障害などが生じても弊社はいかなる責任も負いかねます。
- 7)修理依頼品を郵送、またはご持参される場合の諸費用は、お客様のご負担となります。
- 8)保証書は再発行いたしませんので、大切に保管してください。
- 9)保証書は日本国内においてのみ有効です。

保証書		サンワサプライ株式会社	
型番: MR-LC215BK・MR-LC215W	シリアルナンバー:		
お客様・お名前・ご住所・TEL			
販売店名・住所・TEL			
担当姓名	□月	お買い上げ年月日	年 月 日

※必要事項をご記入の上、大切に保管してください。

最新の情報はWEBサイトで
<https://www.sanwa.co.jp/>



本製品の
詳細情報
はこちら!



弊社サポート
ページはこちら!

サンワサプライ株式会社

岡山サプライセンター / 〒700-0825 岡山県岡山市北区田町1-10-1
TEL.086-223-3311 FAX.086-223-5123
東京サプライセンター / 〒140-8566 東京都品川区南大井6-5-8
TEL.03-5763-0011 FAX.03-5763-0033

<https://www.sanwa.co.jp/>